



MINICAM24

РУКОВОДСТВО ПОЛЬЗОВАТЕЛЯ

Телескоп SVBONY SV501P 60x400



СОДЕРЖАНИЕ

Введение	3
Меры предосторожности.....	3
Комплектация	4
Сборка	5
Установка штатива	5
Крепление телескопа	6
Движение телескопа вручную	7
Установка линз и окуляров	8
Установка видоискателя	9
Совмещение видоискателя	9
Фокусировка.....	10
Уход и обслуживание	10
Чистка оптики.....	10
Технические характеристики	11
Гарантийное обслуживание неисправного товара	13
Товар надлежащего качества.....	15
Товар ненадлежащего качества.....	15

Введение

Благодарим вас за покупку SVBONY SV501P. SV501P изготовлен из высококачественного материала для обеспечения стабильной работы и долговечности устройства. Благодаря этому телескопу требуется минимальное обслуживание.

Этот телескоп был разработан для путешествий и предлагает исключительную ценность. SV501P компактный и имеет портативный дизайн с высоким качеством оптических характеристик. Данный телескоп идеально подходит для астрономических наблюдений ближайших небесных тел, а также наблюдения за объектами на Земле.

Для получения дополнительной информации о послепродажном обслуживании, пожалуйста, посетите наш веб-сайт: <http://www.Svbony.com.ru>

Вот некоторые из стандартных функций SV501P:

- Оптические элементы изготовлены из обработанного стекла высокого качества для получения четких изображений.
- Имеется линза для правильной ориентации наблюдаемых вами объектов через телескоп.
- Благодаря альт-азимутальной монтировке телескоп легко наводить на обнаруженные объекты.
- Предварительно собранный полноразмерный фотографический штатив из алюминия, обеспечивает стабильную площадку для телескопа.
- Быстрая и простая установка без инструментов.
- Телескоп и штатив помещаются в стандартный рюкзак для удобства путешествий.

Потратьте время, чтобы прочитать это руководство, прежде чем приступать к изучению Вселенной. Поскольку вам, вероятно, потребуется несколько сеансов наблюдения, чтобы ознакомиться с вашим телескопом, держите это руководство под рукой, пока вы не освоите работу с вашим телескопом полностью. Руководство пользователя содержит подробную информацию о каждом необходимом шаге, а также справочную документацию а также практические советы, которые сделают ваши наблюдения неба максимально простыми и приятными, насколько это возможно.

Меры предосторожности

Никогда не смотрите прямо на Солнце невооруженным глазом или с помощью телескопа, если вы не используете подходящий фильтр. Это может привести к постоянному и необратимому повреждению глаз.

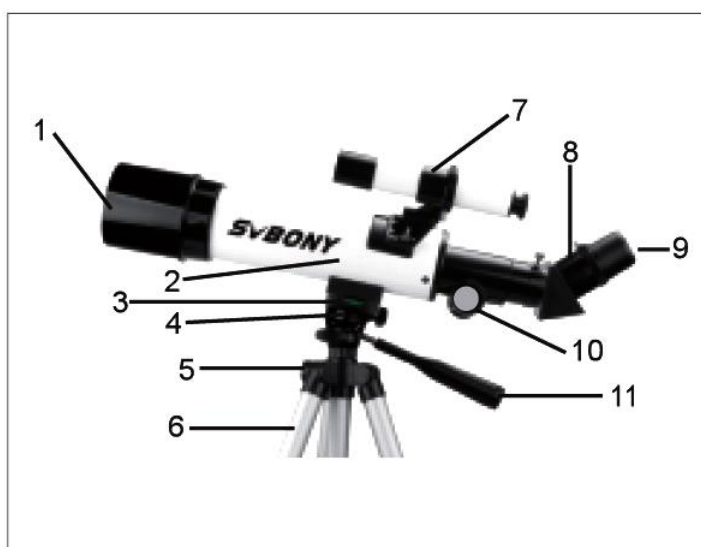
Никогда не используйте телескоп для проецирования изображения солнца на любую поверхность. Внутри может образоваться опасная концентрация тепла, что может привести к повреждению телескопа и аксессуаров.

- Никогда не используйте солнечный фильтр окуляра или клин Гершеля. Концентрация тепла в телескопе может привести к повреждению этого устройства, в результате чего солнечный свет, не фильтрованный, попадает прямо на ваши глаза.
- Не оставляйте телескоп без присмотра, особенно в присутствии детей или взрослых, которые не знакомы с его использованием.

Комплектация

Комплектация товара может меняться от поставки к поставке. Уточняйте текущую комплектацию у вашего менеджера перед оформлением заказа.

Мы рекомендуем сохранить коробку от телескопа, чтобы ее можно было использовать для хранения телескопа, когда он не используется.



1. Объектив
2. Оптическая трубка телескопа
3. Платформа для штатива
4. Фиксирующая ручка
5. Ручка блокировки центральной стойки
6. Штатив
7. Искателя телескопа
8. Диагональная призма 45 градусов
9. Окуляр
10. Ручка фокусировки
11. Ручка наклона

Сборка



В этом разделе приведены инструкции по сборке вашего SVBONY SV501P. Ваш телескоп следует собрать в первый раз в помещении, чтобы было легко идентифицировать различные детали и ознакомиться с правильной процедурой сборки, прежде чем пытаться использовать (или собирать) ваш телескоп на открытом воздухе.

Установка штатива



1. Штатив поставляется в предварительно собранном виде, поэтому его установка очень проста.
2. Установите штатив вертикально и вытяните ножки штатива, пока каждая нога не будет полностью вытянута.
3. Вы можете поднять ножки штатива на нужную высоту. На самом низком уровне, высота около 15.7" (40 см) и раздвигает штатив примерно до 49.2" (125 см).
4. Чтобы увеличить длину штатива, необходимо разблокировать фиксаторы у основания каждой из ножек штатива, открыв ручку для каждой из секций. Как только кнопка была разблокирована, потяните ножку штатива на максимум, затем закройте кнопку блокировки, чтобы удерживать ногу штатива в таком положении.

Проделайте то же самое для каждой ножки штатива и для каждой секции, пока не получите требуемую высоту. На рисунке изображен штатив в полную длину. После того, как все секции вытянуты, высота штатива составляет около 125 см (49.2 дюйма).

5. Если вы хотите увеличить высоту штатива, вы должны использовать центральную кнопку блокировки. Поверните ручку блокировки против часовой стрелки, пока она не ослабнет. Затем потяните за площадку крепления на штативе, и центральная часть поднимется вверх. Продолжайте тянуть до нужной высоты, а затем затяните кнопку блокировки. Когда центр поднят на максимум, штатив достигает максимально возможной высоты-49.2" (125 см)

Крепление телескопа



Оптический тубус телескопа прикрепляется к штативу с помощью нижней панели оптического тубуса и монтажной платформы штатива. Прежде всего, убедитесь, что все крепления штатива плотно прилегают друг к другу.

1. Удалите защитную бумагу, закрывающую тубус.
2. Ослабьте верхнюю правую ручку (см. рис.), повернув ее против часовой стрелки. Это позволяет наклонять платформу штатива на 90 °, как показано на рисунке. Наклонив платформу вверх, затяните ручку, чтобы зафиксировать его на месте.
3. На следующем рисунке показана нижняя часть оптического тубуса и платформу штатива, и где они будут крепиться друг к другу.



4. Под центром платформы штатива вы увидите ручку (см. рис), который содержит винт для крепления платформы к тубусу телескопа.
5. Вы можете вставить винт в резьбовые отверстия тубуса телескопа. Держите телескоп одной рукой, заворачивая винт по часовой стрелке, пока телескоп не будет надежно закреплен на штативе.
6. Наконец, ослабьте ручку платформы штатива опустите платформу в горизонтальное положение. Затем надежно затяните ручку.

Движение телескопа вручную

Телескоп легко направить в любое место, куда вы хотите навести. Подъем и опускание (высота) контролируется ручкой наклона (11). Поперечный угол (азимут) регулируется ручкой фиксации азимута.

Обе ручки ослабляются при повороте против часовой стрелки и затягиваются при повороте по часовой стрелке. Когда обе ручки ослаблены вы можете легко направить телескоп на выбранные объекты (через видоискатель, который будет обсуждаться ниже). Затем необходимо зафиксировать элементы управления, чтобы направление не сбивалось

Установка линз и окуляров



Диагональ - это призма, которая отклоняет свет под прямым углом к световому пути телескопа. Это позволяет вам наблюдать объекты в более удобном положении, чем если бы вам приходилось смотреть прямо. Диагональ SVBONY SV501P - это модель с прямым отображением, которая корректирует изображение, чтобы оно было правильным и правильно ориентировано слева направо, что делает телескоп намного проще в использовании для наземных наблюдений. Также диагональ можно повернуть в любое удобное для вас положение. Чтобы установить диагональ и окуляр:

1. Убедитесь, что два винта с головкой на задней части тубуса телескопа не выступают в отверстие перед установкой, заглушка снята с отверстия в задней части тубуса телескопа, и крышки сняты с диагонали. Полностью вставьте маленький цилиндр диагонали в заднее отверстие тубуса телескопа. Затем затяните два винта.
2. Вставьте хромированный конец одного из окуляров в диагональ и затяните винт с накатанной головкой. При этом перед тем, как вставить окуляр, убедитесь, что винт с накатанной головкой не выступает в диагональ.

Окуляры можно изменить на другое фокусное расстояние, выполнив процедуру, описанную в шаге 2 выше, в обратном порядке.

Установка видоискателя



1. Найдите видоискатель (он будет установлен в кронштейне видоискателя).
2. Снимите гайки на стойках телескопической трубы.
3. Установите кронштейн искателя, поместив его на стойки, выступающие из оптического тубуса, а затем удерживая его на месте, навинтите гайки на стойки и затяните их.
4. Обратите внимание, что видоискатель должен быть ориентирован так, чтобы линза большего диаметра была обращена к передней части трубы телескопа.
5. Снимите крышки объективов с обоих концов видоискателя.

Совмещение видоискателя

1. Найдите в дневное время отдаленный объект и отцентрируйте по нему главный телескоп с окуляром малой мощности (20 мм).
2. Посмотрите в видоискатель телескопа и обратите внимание на положение этого же объекта.
3. Не перемещая основной телескоп, поверните регулировочные винты (см. рисунок), расположенные вокруг видоискателя телескопа. Регулируйте кронштейн до тех пор, пока перекрестие фокуса не будет отцентрировано на объекте, выбранном с помощью основного телескопа.
4. Если изображение, полученное в видоискателе, расфокусировано, поворачивайте окуляр видоискателя до получения максимально четкого изображения.

Объекты, наблюдаемые в видоискателе, выглядят перевернутыми, что является нормальным явлением.

Фокусировка

Чтобы сфокусироваться на объекте, поверните ручку фокусировки, расположенную рядом с задней частью телескопа на тубусе. Вращайте ручку против часовой стрелки, чтобы сфокусироваться на объекте, который находится дальше, чем тот, который вы сейчас наблюдаете.

Поворот ручки по часовой стрелке позволяет вам сфокусироваться на объекте ближе, чем тот, который вы сейчас наблюдаете.

Примечание:

Снимите переднюю защитную крышку объектива перед тем, как начать наблюдение.

Если вы носите корректирующие линзы (особенно очки), вы можете снять их при наблюдении в окуляр, который прикреплен к телескопу. Если у вас астигматизм, необходимо постоянно носить корректирующие линзы.

Уход и обслуживание

Несмотря на то, что ваш телескоп не требует значительного обслуживания, следует помнить несколько вещей, которые обеспечат наилучшие характеристики наблюдения для вашего телескопа.

Чистка оптики

Иногда на объективе и окуляре телескопа могут накапливаться следы пыли и / или влаги, жир или грязь. При чистке прибора соблюдайте необходимые меры предосторожности, чтобы не повредить оптические элементы. Используйте специальные средства для оптики.

Если вы заметили наличие пыли на объективе, вы можете удалить ее специальной тканью для оптики или с помощью груши с воздухом под давлением. Распылите в течение двух-четырех секунд, наклоняя грушу относительно поверхности стекла. Затем используйте чистящий раствор, подходящий для оптики и белый бумажный носовой платок, чтобы удалить любые следы остатков. Налейте небольшое количество раствора на носовой платок, затем аккуратно протрите оптические элементы. Выполняйте легкие движения, начиная от центра объектива (или зеркала) и двигаясь из центра наружу. Не выполняйте круговые движения при растирании!

Вы можете использовать магазинный очиститель или сделать свой собственный продукт. Вполне подходящий чистящий раствор можно получить с изопропиловым

спиртом и дистиллированной водой. Этот раствор должен состоять из 60% изопропилового спирта и 40% дистиллированной воды. Можно также использовать средство для посуды, разведенное в воде (пара капель на литр воды).

Иногда во время сеанса наблюдения на оптических элементах телескопа может накапливаться роса. Если вы хотите продолжить наблюдение, необходимо удалить росу либо с помощью фена (самая низкая скорость), либо направив телескоп на землю до испарения росы.

При конденсации влаги внутри оптических элементов извлеките содержимое телескопа. Поместите телескоп в непыльную среду и направьте его вниз. Это позволит удалить влагу из трубки телескопа.

Чтобы не очищать телескоп слишком часто, всегда надевайте крышки на все линзы после использования. Поскольку ячейки не герметичны, крышки должны быть возвращены на отверстия, когда инструмент не используется. Это позволяет ограничить воздействие на трубу телескопа любым видом загрязнений. Внутренние настройки и очистка должны производиться в аккредитованном сервисном центре Svbonu. Если ваш телескоп требует внутренней очистки, пожалуйста, свяжитесь с заводом-производителем, чтобы получить номер авторизации и цену.

Технические характеристики

Конструкция	Рефрактор
Апертура	60 мм
Фокусное расстояние	400 мм
Фокусное соотношение	f/6.6
Покрытие оптики	Многослойное
Видоискатель	5x24
Диагональное зеркало	Призма -45° 1,25''
Окуляры	20 мм 1,25''
Блокировка высоты	Есть
Макс. длина	125 см
Длина в сложенном положении	40 см
Макс. полезное увеличение	120x
Длина трубы	38,5 см (15.2'')

Компания оставляет за собой право обновлять и изменять дизайн продукта. Технические характеристики и содержание руководства могут быть изменены без предварительного уведомления.

- Не смотрите на солнце или другие источники яркого света через наши телескопы или даже невооруженным глазом; В противном случае возможно необратимое повреждение глаз и зрения.
- Дети могут использовать телескоп под опекой взрослых, чтобы избежать ненужных повреждений или детей.
- Кладите пластиковую упаковку в недоступное для детей место. В противном случае дети могут засунуть пластик в рот и задохнуться.

Изделие не требует регулярного ухода, однако, необходимо следить за чистотой линз объективов и окуляров. Грязные объективы и / или окуляры пропускают меньше света и соответственно уменьшается яркость, а также четкость изображения. Держите оптику в чистоте. Когда вы не используете свой телескоп, храните его в футляре.

Рекомендации по использованию:

1. Храните телескоп в проветриваемом, сухом, чистом месте или кладите в сухой ящик.
 2. Если на оптическом объективе есть пыль и другие загрязнения, используйте для его очистки профессиональный набор для чистки оптики. Не протирайте его тканью или непредназначенной для этого щеткой.
 3. Не разбирайте и не ремонтируйте изделие самостоятельно. Если вам необходимо отремонтировать устройство, обратитесь в наш отдел послепродажного обслуживания.
 4. Не используйте изделия во влажной среде, после использования устройства во влажных средах высушите.
 5. При использовании телескопа в помещении, пожалуйста, не закрывайте окно и не смотрите через стекло, это уменьшит качество наблюдения за объектом.
- Не предназначено для детей младше 10 лет.
 - Это устройство соответствует необходимым нормативам и стандартам при использовании с аксессуарами Svbonu, поставляемыми или предназначенными для данного продукта.
 - Для получения списка аксессуаров, одобренных Svbonu для вашего товара, посетите следующий веб-сайт: <http://www.Svbonu.com>

Гарантийное обслуживание неисправного товара

Если в купленном Вами товаре в течение установленного гарантийного срока обнаружены недостатки, Вы по своему выбору вправе:

- потребовать замены на товар этой же марки (этой же модели и (или) артикула)
- потребовать замены на такой же товар другой марки (модели, артикула) с соответствующим перерасчетом покупной цены;
- потребовать соразмерного уменьшения покупной цены;
- потребовать незамедлительного безвозмездного устранения недостатков товара или возмещения расходов на их исправление потребителем или третьим лицом;
- отказаться от исполнения договора купли-продажи и потребовать возврата уплаченной за товар суммы. В этом случае Вы обязаны вернуть товар с недостатками продавцу за его счет.

В отношении **технически сложного товара** Вы в случае обнаружения в нем недостатков по своему выбору вправе:

- отказаться от исполнения договора купли-продажи и потребовать возврата уплаченной за такой товар суммы;
- предъявить требование о его замене на товар этой же марки (модели, артикула) или на такой же товар другой марки (модели, артикула) с соответствующим перерасчетом покупной цены.

Срок предъявления вышеназванных требований составляет 15 дней со дня передачи Вам такого товара.

По истечении указанного 15-дневного срока данные требования подлежат удовлетворению в одном из следующих случаев:

- обнаружение существенного недостатка товара (существенный недостаток товара: неустранимый недостаток или недостаток, который не может быть устранен без несоразмерных расходов или затрат времени, или выявляется неоднократно, или проявляется вновь после его устранения);
- нарушение установленных законом РФ «О защите прав потребителей» сроков устранения недостатков товара;
- невозможность использования товара в течение каждого года гарантийного срока в совокупности более чем тридцать дней вследствие неоднократного устранения его различных недостатков.

В случае если Вы приобрели уцененный или бывший в употреблении товар ненадлежащего качества, и были заранее предупреждены о недостатках, из-за которых произошла уценка, в письменной форме, то претензии по таким недостаткам не принимаются.

Важно! Необходимо использовать услуги квалифицированных специалистов по подключению, наладке и пуску в эксплуатацию технически сложных товаров, которые по техническим требованиям не могут быть пущены в эксплуатацию без участия соответствующих специалистов.

Условия проведения гарантийного обслуживания

- Фактическое наличие неисправного товара в момент обращения в сервисный центр;
- Гарантийное обслуживание товаров, гарантию на которые дает производитель, осуществляется в специализированных сервисных центрах;
- Гарантийное обслуживание неисправных товаров, купленных в интернет-магазинах ООО Максмол-групп, возможно в нашем сервисном центре по телефону 8-800-200-85-66
- Срок гарантийного обслуживания не превышает 45 дней;
- Гарантийное обслуживание осуществляется в течение всего гарантийного срока, установленного на товар;
- При проведении ремонта срок гарантии продлевается на период нахождения товара в ремонте.

Право на гарантийный ремонт не распространяется на случаи

- неисправность устройства вызвана нарушением правил его эксплуатации, транспортировки и хранения.
- на устройстве отсутствует, нарушен или не читается оригинальный серийный номер;
- на устройстве отсутствуют или нарушены заводские или гарантийные пломбы и наклейки;
- ремонт, техническое обслуживание или модернизация устройства производились лицами, не уполномоченными на то компанией-производителем;
- дефекты устройства вызваны использованием устройства с программным обеспечением, не входящим в комплект поставки устройства, или не одобренным для совместного использования производителем устройства;
- дефекты устройства вызваны эксплуатацией устройства в составе комплекта неисправного оборудования;
- обнаруживается попадание внутрь устройства посторонних предметов, веществ, жидкостей, насекомых и т.д.;
- неисправность устройства вызвана прямым или косвенным действием механических сил, химического, термического воздействия, излучения, агрессивных или нейтральных жидкостей, газов или иных токсичных или биологических сред, а так же любых иных факторов искусственного или естественного происхождения, кроме тех случаев, когда такое воздействие прямо допускается «Руководством пользователя»;

- неисправность устройства вызвана действием сторонних обстоятельств (стихийных бедствий, скачков напряжения электропитания и т.д.);
- неисправность устройства вызвана несоответствием Государственным Стандартам параметров питающих, телекоммуникационных и кабельных сетей;
- иные случаи, предусмотренные производителями.

Гарантийные обязательства не распространяются на расходные элементы и материалы (элементы питания, картриджи, кабели подключения и т.п.).

Товар надлежащего качества

Вы вправе обменять товар надлежащего качества на аналогичный товар в течение 14 дней, не считая дня покупки.

Обращаем Ваше внимание, что основная часть нашего ассортимента – **технически сложные товары** бытового назначения (электроника, фотоаппаратура, бытовая техника и т.п.).

Указанные товары, согласно [Постановлению Правительства РФ от 31.12.2020 № 2463](#), обмену как товары надлежащего качества не подлежат. Возврат таких товаров не предусмотрен [Законом РФ от 07.02.1992 № 2300-1](#).

Товар ненадлежащего качества

Если в приобретенном Вами товаре выявлен недостаток вы вправе по своему выбору заявить одно из требований, указанных в [ст.18 Закона РФ от 07.02.1992 № 2300-1 \(ред. от 11.06.2021\) О защите прав потребителей](#). Для этого можете обратиться в сервисный центр Максмолл по телефону 8-800-200-85-66. Тем не менее, если указанный товар относится к технически сложным, утв. [Постановлением от 10 ноября 2011 г. № 924](#), то указанные в ст.18 требования могут быть заявлены только в течение 15 календарных дней с даты покупки. По истечении 15 дней предъявление указанных требований возможно в случаях если:

- Обнаружен существенный недостаток (Неремонтопригоден);
- Нарушены сроки устранения недостатков;
- Товар не может использоваться в совокупности более тридцати дней в течение каждого года гарантийного срока в связи с необходимостью неоднократного устранения производственных недостатков.

Если у вас остались какие-либо вопросы по использованию или гарантийному обслуживанию товара, свяжитесь с нашим отделом технической поддержки в чате WhatsApp. Для этого запустите приложение WhatsApp. Нажмите на значок камеры в правом верхнем углу и отсканируйте QR-код приведенный ниже камерой вашего смартфона.

Сервисный Центр
Контакт WhatsApp



Приятного использования!

Сайт: **minicam24.ru**

E-mail: **info@minicam24.ru**

Товар в наличии в 120 городах России и Казахстана

Телефон бесплатной горячей линии: **8(800)200-85-66**