



# MINICAM24

**РУКОВОДСТВО ПОЛЬЗОВАТЕЛЯ**

**Педаль эффектов для электрогитары  
Joyo WAN-II Multifunctional Wah &  
Volume**



## СОДЕРЖАНИЕ

<b>Введение.....</b>	<b>3</b>
<b>Техника безопасности .....</b>	<b>3</b>
<b>Описание.....</b>	<b>4</b>
<b>Особенности .....</b>	<b>4</b>
<b>Внешний вид и элементы управления .....</b>	<b>5</b>
<b>Как использовать.....</b>	<b>6</b>
<b>Характеристики .....</b>	<b>7</b>
<b>Правильная утилизация .....</b>	<b>7</b>
<b>Гарантийное обслуживание неисправного товара .....</b>	<b>8</b>
Товар надлежащего качества .....	10
Товар ненадлежащего качества .....	10

## **Введение**

Большое спасибо, что выбрали продукцию компании JOYO.

Перед началом работы настоятельно рекомендуем внимательно прочитать руководство пользователя.

## **Техника безопасности**

- Не прилагайте чрезмерных усилий к переключателям или элементам управления.
- Чистите только чистой сухой тканью. Не используйте легковоспламеняющиеся вещества, такие как бензол, растворитель, моющие средства и так далее.
- Не размещайте устройство во влажных помещениях, не используйте рядом с водой чтобы избежать повреждения внутренних цепей.
- Не подвергайте его воздействию пыльных, очень холодных или жарких мест (например, прямого солнечного света, рядом с обогревателем или в машине в жаркое лето).
- Убедитесь, что в вентиляционные отверстия не попадают бумага, пластик, металл или другие твердые предметы.
- Рабочее напряжение DC9V, не превышайте его, в противном случае продукт будет работать неправильно.
- Адаптер питания не входит в комплект поставки, пожалуйста, приобретите его отдельно.
- Пожалуйста, убедитесь, что полярность вашего адаптера питания совпадает с той, что указана на внешнем корпусе устройства, любая ошибка в полярности питания может привести к повреждению изделия.
- Пожалуйста, включите ваш усилитель после включения этого продукта.
- Не открывайте корпус по какой-либо причине, если прибор неисправен, пожалуйста, выключите его и обратитесь к специалистам по техническому обслуживанию. Этот продукт не содержит каких-либо частей, которые пользователи могут заменить самостоятельно.
- Не выбрасывайте этот продукт с бытовым мусором. Правильное обращение может уменьшить загрязнение и опасность для здоровья.

Пожалуйста, свяжитесь с вашим местным дилером для правильной утилизации изделия.

#### **ВАЖНО:**

Этот продукт производится в соответствии со строгими техническими требованиями и предназначен для использования в определенных областях. Если вы покупаете его через Интернет, по почте или по телефону, проверьте, разрешено ли вашему региону использовать этот продукт или нет.

#### **ПРЕДУПРЕЖДЕНИЕ:**

Использование данного продукта в любых непроверенных местах опасно, и вы больше не сможете пользоваться заводской гарантией. Кроме того, пожалуйста, сохраняйте свои чеки и гарантийный талон для послепродажного обслуживания.

### **Описание**

MULTIMODE WАН — это многофункциональная педаль эффекта WАН-WАН («квакушка») с функциями WАН-WАН и VOLUME. С помощью ручки Q вы можете изменить звук от компактного, резкого до мягкого, широкого стиля. Кроме того, доступно 6 частотных диапазонов WАН-WАН, вы можете выбрать разные средние частоты, чтобы получить разные тембры, удовлетворяющие различным музыкальным стилям. В режиме управления громкостью вы можете настроить громкость, полностью нажимая на педаль.

Например, вы можете сильно уменьшить громкость в соответствии с потребностями вашей работы или уменьшить громкость наполовину.

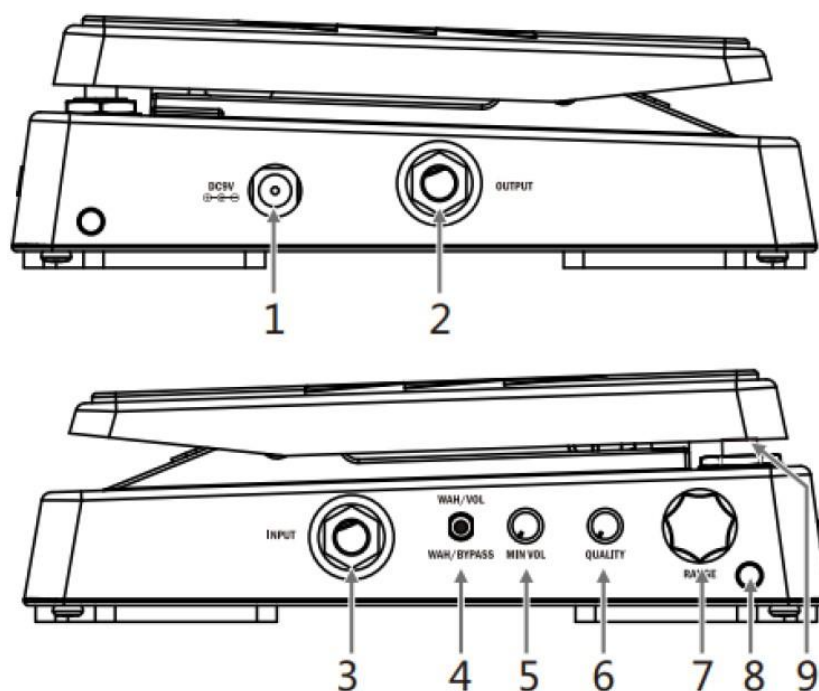
Педаль MULTIMODE WАН поразительна, а диапазон движения эргономичен, кроме того, резиновая накладка на крышке повышает износостойкость, яркие светодиоды с обеих сторон указывают рабочее состояние педали.

### **Особенности**

- Защитная индуктивность RM специально разработана для тона WАН-WАН, что гарантирует выдающийся тон.
- Педаль занимает меньше места на педалборде, она легкая и портативная.
- Простое управление с помощью тумблера WАН-WАН / VOLUME и WАН-WАН / BYPASS и регулятора минимальной громкости.
- С регулятором значения Q звука эффекта WАН-WАН.

- 6 частотных диапазонов эффекта WAH-WAH.
- Функции WAH-WAH и VOLUME.
- Светодиодные индикаторы с обеих сторон четко показывают рабочее состояние педали.
- TrueBypass (только для режима WAH-WAH)
- Схема активной регулировки громкости обеспечивает минимальную потерю сигнала и его целостность.

### Внешний вид и элементы управления



1. Разъем подключения питания: подключите адаптер постоянного тока 9В, минус на центральном контакте.
2. Гнездо OUTPUT: монофонический разъем 6,35мм TRS для подключения к микшеру или гитарному усилителю.
3. Гнездо INPUT: монофонический аудиоразъем 6,35мм для подключения гитары.
4. Переключатель WAH/VOL и WAH/BYPASS: WAH/VOL - это режим "квакушки" и регулятора громкости, WAH / BYPASS - режим "квакушки" и режим обхода BYPASS.

5. Регулятор минимальной громкости: в режиме настройки громкости диапазон регулировки громкости исходного положения педального переключателя составляет 0%~50%.
6. Регулятор значения Q: настройте значение Q эффекта WAH- WAH.
7. Переключатель частотного диапазона эффекта WAH- WAH: выберите один из шести частотных диапазонов эффекта WAH- WAH.
8. Индикатор рабочего состояния: в режиме WAH индикатор горит зеленым; индикатор гаснет, когда включается режим VOLUME или BYPASS.
9. Ножной переключатель: в режиме WAH/VOL режим WAH является режимом по умолчанию; вы можете нажать на педальный переключатель, чтобы перейти в режим VOLUME; в режиме WAH/BYPASS режим WAH является режимом по умолчанию, с помощью педального переключателя вы можете переключаться между режимами WAH/BYPASS.

## Как использовать

### Режим WAH

- Когда ножной переключатель находится в положении WAH/VOL или WAH/BYPASS, режим WAH является режимом управления педалью по умолчанию.
- В режиме WAH-WAH вы можете изменить значение Q, чтобы поменять звук эффекта, поверните регулятор против часовой стрелки, чтобы получить резкий звук.
- Постоянное нажатие педали носком и пяткой обеспечивают непрерывный плавный звук WAH-WAH, нажатие носком даст вам более высокие частоты, нажатие пяткой даст больше басов.
- Зеленый светодиод означает, что звук WAH включен и педаль находится в режиме WAH.



### Режим VOLUME

- Когда ножной переключатель находится в положении WAH/VOL, и выбран режим VOLUME, светодиодный индикатор не горит.
- Нажатие носком увеличит громкость, а нажатие пяткой уменьшит громкость.
- При помощи регулятора минимальной громкости настройте минимальный уровень громкости, а также отрегулируйте начальную громкость в режиме VOLUME.

#### Режим BYPASS

- Когда ножной переключатель находится в положении WAH/BYPASS, нажмите его и выберите режим BYPASS, светодиодный индикатор не горит.
- Пожалуйста, выберите режим BYPASS, когда вам нужно получить оригинальный звук.

### **Характеристики**

- Входное сопротивление гитары: 2,2 МΩ
- Входное сопротивление AUX IN: 100Ω
- Вход: 6,35мм монофонический разъем
- Выход: 6,35мм монофонический разъем
- Потребляемое напряжение: 18мА
- Питание: адаптер 9В (минус на центре)

### **Правильная утилизация**

Эта маркировка указывает на то, что данное изделие нельзя утилизировать вместе с другими бытовыми отходами. Чтобы предотвратить возможный вред окружающей среде или здоровью человека от неконтролируемой утилизации отходов, ответственно относитесь к их переработке, чтобы способствовать повторному использованию материальных ресурсов. Чтобы вернуть бывшее в употреблении устройство, воспользуйтесь системами возврата и сбора или обратитесь к производителю, у которого было приобретено изделие. Они могут принять этот продукт для экологически безопасной переработки.

## Гарантийное обслуживание неисправного товара

Если в купленном Вами товаре в течение установленного гарантийного срока обнаружены недостатки, Вы по своему выбору вправе:

- потребовать замены на товар этой же марки (этой же модели и (или) артикула)
- потребовать замены на такой же товар другой марки (модели, артикула) с соответствующим перерасчетом покупной цены;
- потребовать соразмерного уменьшения покупной цены;
- потребовать незамедлительного безвозмездного устранения недостатков товара или возмещения расходов на их исправление потребителем или третьим лицом;
- отказаться от исполнения договора купли-продажи и потребовать возврата уплаченной за товар суммы. В этом случае Вы обязаны вернуть товар с недостатками продавцу за его счет.

В отношении **технически сложного товара** Вы в случае обнаружения в нем недостатков по своему выбору вправе:

- отказаться от исполнения договора купли-продажи и потребовать возврата уплаченной за такой товар суммы;
- предъявить требование о его замене на товар этой же марки (модели, артикула) или на такой же товар другой марки (модели, артикула) с соответствующим перерасчетом покупной цены.

Срок предъявления вышеназванных требований составляет 15 дней со дня передачи Вам такого товара.

По истечении указанного 15-дневного срока данные требования подлежат удовлетворению в одном из следующих случаев:

- обнаружение существенного недостатка товара (существенный недостаток товара: неустранимый недостаток или недостаток, который не может быть устранен без несоразмерных расходов или затрат времени, или выявляется неоднократно, или проявляется вновь после его устранения);
- нарушение установленных законом РФ «О защите прав потребителей» сроков устранения недостатков товара;
- невозможность использования товара в течение каждого года гарантийного срока в совокупности более чем тридцать дней вследствие неоднократного устранения его различных недостатков.



В случае если Вы приобрели уцененный или бывший в употреблении товар ненадлежащего качества, и были заранее предупреждены о недостатках, из-за которых произошла уценка, в письменной форме, то претензии по таким недостаткам не принимаются.

**Важно! Необходимо использовать услуги квалифицированных специалистов по подключению, наладке и пуску в эксплуатацию технически сложных товаров, которые по техническим требованиям не могут быть пущены в эксплуатацию без участия соответствующих специалистов.**

### **Условия проведения гарантийного обслуживания**

- Фактическое наличие неисправного товара в момент обращения в сервисный центр;
- Гарантийное обслуживание товаров, гарантию на которые дает производитель, осуществляется в специализированных сервисных центрах;
- Гарантийное обслуживание неисправных товаров, купленных в интернет-магазинах ООО Максмол-групп, возможно в нашем сервисном центре по телефону 8-800-200-85-66
- Срок гарантийного обслуживания не превышает 45 дней;
- Гарантийное обслуживание осуществляется в течение всего гарантийного срока, установленного на товар;
- При проведении ремонта срок гарантии продлевается на период нахождения товара в ремонте.

### **Право на гарантийный ремонт не распространяется на случаи**

- неисправность устройства вызвана нарушением правил его эксплуатации, транспортировки и хранения.
- на устройстве отсутствует, нарушен или не читается оригинальный серийный номер;
- на устройстве отсутствуют или нарушены заводские или гарантийные пломбы и наклейки;
- ремонт, техническое обслуживание или модернизация устройства производились лицами, не уполномоченными на то компанией-производителем;
- дефекты устройства вызваны использованием устройства с программным обеспечением, не входящим в комплект поставки

- устройства, или не одобренным для совместного использования производителем устройства;
- дефекты устройства вызваны эксплуатацией устройства в составе комплекта неисправного оборудования;
  - обнаруживается попадание внутрь устройства посторонних предметов, веществ, жидкостей, насекомых и т.д.;
  - неисправность устройства вызвана прямым или косвенным действием механических сил, химического, термического воздействия, излучения, агрессивных или нейтральных жидкостей, газов или иных токсичных или биологических сред, а так же любых иных факторов искусственного или естественного происхождения, кроме тех случаев, когда такое воздействие прямо допускается «Руководством пользователя»;
  - неисправность устройства вызвана действием сторонних обстоятельств (стихийных бедствий, скачков напряжения электропитания и т.д.);
  - неисправность устройства вызвана несоответствием Государственным Стандартам параметров питающих, телекоммуникационных и кабельных сетей;
  - иные случаи, предусмотренные производителями.

**Гарантийные обязательства не распространяются на расходные элементы и материалы (элементы питания, картриджи, кабели подключения и т.п.).**

#### Товар надлежащего качества

Вы вправе обменять товар надлежащего качества на аналогичный товар в течение 14 дней, не считая дня покупки.

Обращаем Ваше внимание, что основная часть нашего ассортимента – **технически сложные товары** бытового назначения (электроника, фотоаппаратура, бытовая техника и т.п.).

Указанные товары, согласно [Постановлению Правительства РФ от 31.12.2020 № 2463](#) , обмену как товары надлежащего качества не подлежат. Возврат таких товаров не предусмотрен [Законом РФ от 07.02.1992 № 2300-1](#).

#### Товар ненадлежащего качества

Если в приобретенном Вами товаре выявлен недостаток вы вправе по своему выбору заявить одно из требований, указанных в [ст.18 Закона РФ от 07.02.1992 № 2300-1 \(ред. от 11.06.2021\) О защите прав потребителей](#) . Для

этого можете обратиться в сервисный центр Максмолл по телефону 8-800-200-85-66

Тем не менее, если указанный товар относится к технически сложным, утв. [Постановлением от 10 ноября 2011 г. № 924](#), то указанные в ст.18 требования могут быть заявлены только в течение 15 календарных дней с даты покупки.

По истечении 15 дней предъявление указанных требований возможно в случаях если:

- Обнаружен существенный недостаток (Неремонтопригоден);
- Нарушены сроки устранения недостатков;
- Товар не может использоваться в совокупности более тридцати дней в течение каждого года гарантийного срока в связи с необходимостью неоднократного устранения производственных недостатков.

**Если у вас остались какие-либо вопросы по использованию или гарантийному обслуживанию товара, свяжитесь с нашим отделом технической поддержки в чате WhatsApp. Для этого запустите приложение WhatsApp. Нажмите на значок камеры в правом верхнем углу и отсканируйте QR-код приведенный ниже камерой вашего смартфона.**



**Приятного использования!**