



MINICAM24

РУКОВОДСТВО ПОЛЬЗОВАТЕЛЯ

**Металлоискатель AR944M Scanner
Finder**



СОДЕРЖАНИЕ

Введение	3
Характеристики	4
Сборка	4
Панель управления	5
Описание функций кнопок	6
Использование	7
Режим балансировки по грунту.....	8
Идентификация металла.....	9
Примеры	10
Метод поиска месторождений	10
Зарядка батарей	11
Меры предосторожности	11
Установка аккумулятора	12
Гарантийное обслуживание неисправного товара	12
Товар надлежащего качества	15
Товар ненадлежащего качества	15

Введение

Металлоискатель AR944M Scanner Finder — это новая улучшенная модель, в которой были применены зарубежные передовые технологии и импортированные компоненты. По сравнению с предыдущими моделями, прибор имеет ряд преимуществ, таких как увеличенная глубина проникновения, точное позиционирование, высокое разрешение, простота в использовании металлоискателя и т. д.

Металлоискатель применяется для обнаружения и идентификации металлических предметов, скрытых в земле или других средах. Он широко используется не только в военных целях, но также:

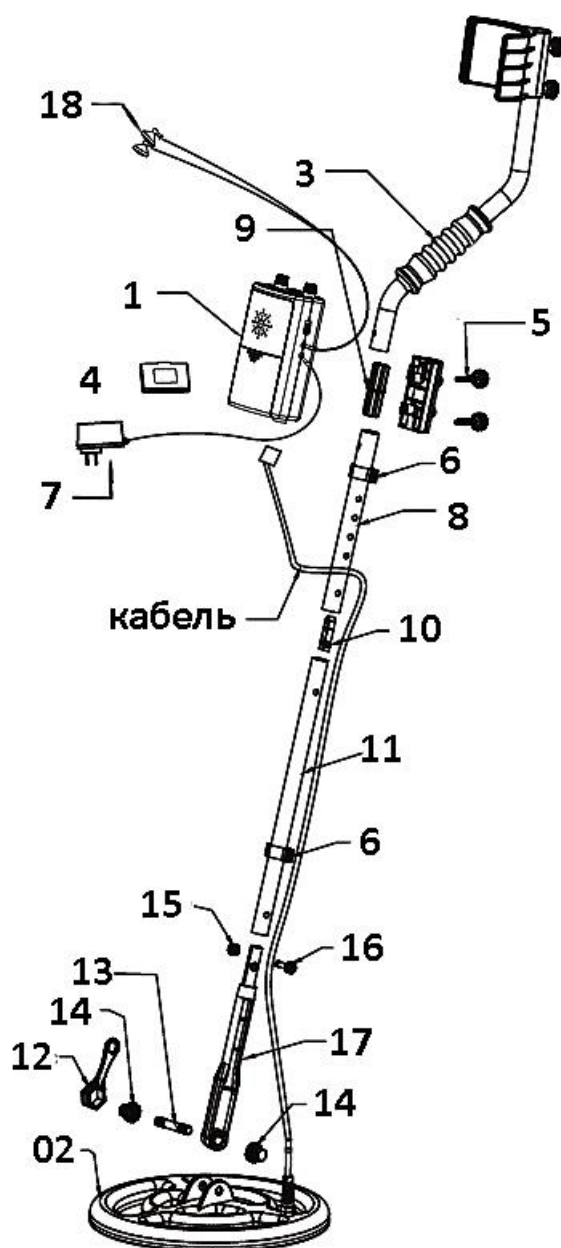
- на таможенных и контрольных пунктах;
- для поиска улик полицией;
- для обнаружения металлических посторонних включений в сырье, топливе, продуктах питания;
- при проверке почтовых отправлений и посылок на наличие металлических предметов;
- для обнаружения подземных трубопроводов и линий электропередач;
- в археологии и геологических исследованиях;
- для находки зарытых сокровищ из золота, серебра и других металлических артефактов;
- для сбора металлолома в промышленности.

Поскольку почва состоит из смеси различных минералов, при использовании старых металлоискателей сигналы изменяются в зависимости от расстояния между зондом и поверхностью земли. Прибор может реагировать на наличие на поверхности земли камней, куч, кирпичей, отправляя сигналы, - это явление называется реакцией на минерализацию. В сложной геологической структуре эта "минерализационная реакция" может быть очень сильной и перекрывать сигналы от металлических целей, что затрудняет их идентификацию. Улучшенные металлоискатели оснащены передовой схемой балансировки по грунту, которая может устранить большую часть влияния "минерализационной реакции", обеспечивая обнаружение только металлических сигналов, что значительно увеличивает глубину и точность обнаружения.

Характеристики

Максимальная глубина обнаружения	1.8 м (при размере металлического объекта 50x50x1,2 см)
Основная частота	3.68 МГц
Частота сигнала	7.200 кГц
Питание	3.7 В (литиевая батарея)
Напряжение заряда	постоянный ток 5 В
Потребление энергии	менее 1.0 Вт

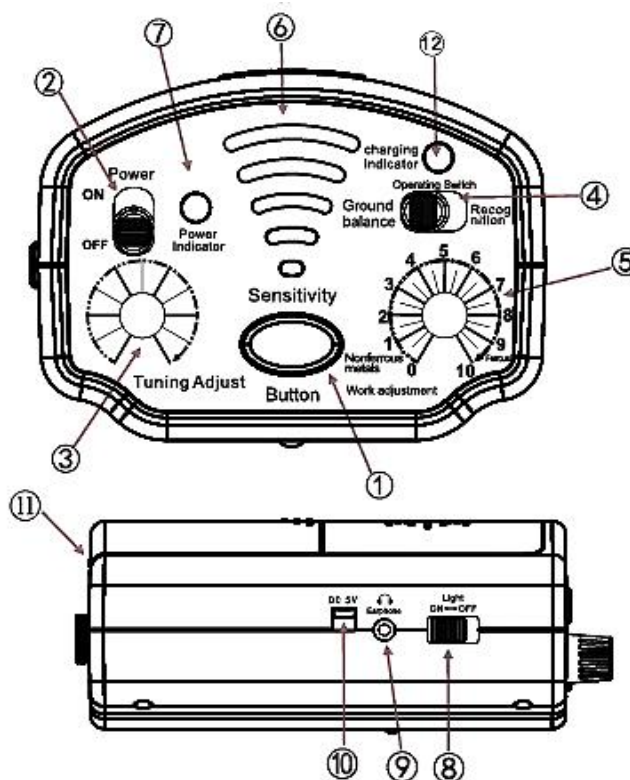
Сборка



1. Главная панель	10. V-образная пружинная шайба
2. Катушка	11. Трубка из фиброгласа
3. Верхняя штанга	12. Пластиковый ключ
4. Батарея 3,7 В	13. Пластиковая гайка
5. Пластиковый винт – 2 шт.	14. Нейлоновый винт
6. Клипса – 2 шт.	15. Соединительная штанга
7. Адаптер	18. Наушники
8. Алюминиевая трубка	19. Руководство
9. Соединительный зонд	

Обратите внимание: комплектация товара может меняться от поставки к поставке. Уточняйте текущую комплектацию у вашего менеджера перед оформлением заказа.

Панель управления



1. Основная кнопка	7. Индикатор работы / низкого заряда батареи
2. Переключатель Вкл/Выкл	8. Вкл/Выкл подсветки
3. Настройка работы	9. Разъем наушников
4. Переключатель режима	10. Разъем питания
5. Выбор металлов	11. Лампочка

Описание функций кнопок

1. Кнопка управления

На панели управления прибора кнопка расположена в центре, её роль очень важна. В процессе настройки и эксплуатации прибора часто приходится нажимать и отпускать эту кнопку. Нажатие на кнопку позволяет автоматически записать в память прибора отрегулированную настройку. Если забыть нажать кнопку, это может повлиять на чувствительность обнаружения.

2. Выключатель питания

Включение/выключение питания прибора.

3. Регулировка настройки звука обнаружения

При вращении поворотной ручки по часовой стрелке слева направо звук постепенно возрастает, начиная с нуля, и становится все громче. При использовании прибора для обнаружения, его нужно настроить на едва слышный "жужжащий" звук, который едва слышен. Только на слабом звуке прибор имеет максимальную чувствительность, если "критический звук" слишком громкий или отсутствует, чувствительность будет снижена.

Перед настройкой звукового сигнала обнаружения необходимо нажать основную кнопку управления, а затем отпустить её перед настройкой звука тревоги, иначе звука не будет. Если в процессе обнаружения звуковой сигнал постепенно возрастает или исчезает, необходимо нажать кнопку, чтобы восстановить настройки сигнала.

4. Переключатель режима работы

Переключатель режима работы разделен на два режима, называемые "Балансировка по грунту" и "Распознавание". Переведите его в режим балансировки по грунту, и прибор будет реагировать на все металлы и может исключить "минерализационную реакцию". Если перевести его в режим "Распознавание", прибор сможет идентифицировать различные виды металлов.

5. Регулировочная ручка

Она работает совместно с переключателем режима работы в разных режимах. На ней отмечены шкалы от 0 до 10. В режиме "Балансировка по грунту" с помощью поворота этой ручки можно исключить "минерализационную реакцию", а в режиме "Распознавание" - использовать её для идентификации различных видов металлов.

6. Индикация чувствительности

На панели управления прибора предусмотрен пятиуровневый центральный индикатор обнаружения, который при обнаружении металла или идентификации типа металла по мере увеличения силы сигнала показывает постепенное увеличение индикации обнаружения, чем сильнее сигнал, тем больше увеличивается индикация.

7. Индикатор питания/низкого заряда

Выключатель питания расположен рядом с индикатором питания на панели. При включении питания, если индикатор горит ярко-красным цветом, значит, заряд батареи ослабевает, индикатор становится темным, указывая пользователю на необходимость зарядки батареи.

8. Выключатель фонарика

Выключатель находится на левой стороне блока управления. Переключите его в положение "включено", и фонарик включится, что позволит использовать детектор в темноте.

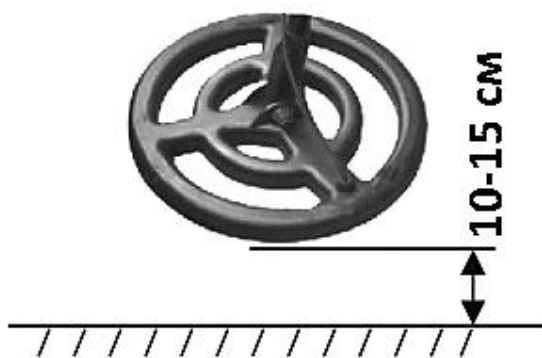
9. Разъем для наушников

Детектор может быть оснащен наушниками. При подключении наушников звук из динамиков перестает исходить. Теперь пользователь металлодетектора может слышать звук через свои наушники, что позволяет работать в шумной среде или ночью.

10. Разъем для зарядки

Разъем для зарядки расположен на левой стороне блока управления. Если заряд батареи низкий, просто подключите штекер адаптера постоянного тока к электросети.

Использование



Операция аналогична методу обнаружения мин при помощи сапера. При обнаружении следует держать прибор на расстоянии 10-15 см от пола и

сканировать в горизонтальной плоскости, чтобы избежать снижения реальной глубины обнаружения.

Режим балансировки по грунту

Этот метод позволяет устранить влияние "минерализационной реакции" земли и обеспечивает лучшую проникаемость. Поэтому, как в помещении, так и на открытом воздухе, этот метод является предпочтительным. Когда обнаруживается металлический объект под землей, переведите переключатель режима в положение "распознавание", чтобы определить тип металла. В режиме балансировки почвы, как только сенсорная катушка перемещается над целевым металлом, прибор будет издавать непрерывный звуковой сигнал. Любой тип металла вызовет увеличение звука, а индикатор обнаружения на приборе будет постепенно увеличиваться.

Процедура использования, следующая:

1. Переключите режим работы на режим "Балансировка почвы".
2. Поднимите катушку на высоту 70-80 см от земли.
3. Включите выключатель питания, нажмите среднюю кнопку и отпустите, поверните регулировочную ручку настройки по часовой стрелке до достижения "критического звука".
4. Приблизьте сенсорную катушку к земле на расстояние 10-15 см от нее. Если "критический" звук увеличивается, поднимите катушку, нажмите кнопку сброса и отпустите ее. Поверните регулировочную ручку настройки против часовой стрелки, поверните его влево немного, а затем снова приблизьте катушку к земле и попробуйте снова. Если звук снова увеличивается, повторите указанную выше процедуру еще раз и поверните его влево немного. После нескольких настроек, поднимите и опустите катушку, пока звук не останется неизменным, тогда баланс будет установлен. После этой настройки инструмент практически исключает "минерализационную реакцию" по грунту, катушка свободно перемещается по земле, не изменяя звуковой сигнал до обнаружения металлической цели.
5. Если катушка приближается к земле с более низким звуком, поднимите катушку, нажмите кнопку сброса и отпустите ее, затем поверните регулировочную ручку "Настройка" по часовой стрелке (вправо), затем приблизьте к земле и попробуйте снова. Если звук все еще слабый, повторите настройку, пока звук при поднятии и опускании катушки не останется таким же.
6. Примечание: Перед каждой из вышеуказанных настроек нажмите основную кнопку и отпустите ее.
7. После выполнения вышеуказанных настроек, медленно перемещайте катушку по земле. В процессе обнаружения инструмент должен всегда

поддерживать "гудящий" звук; если звук медленно увеличивается или уменьшается, можно нажать кнопку сброса.

Идентификация металла

Этот метод позволяет определить немагнитные металлы (золото, серебро, медь) и черные металлы (магнитные металлы, такие как сталь, железо и др.), также можно выбрать целевой металл для обнаружения, но в этом режиме устройство не имеет функции "Баланс почвы" и не может устранить так называемую "минерализационную реакцию".

Процедура использования, следующая:

1. Переключите режим в положение "Recognition".
2. Включите выключатель питания, нажмите кнопку сброса и отпустите, поверните регулировочную ручку "Настройка работы" по часовой стрелке до появления "Критического звука".
3. Согласно конкретным обстоятельствам отрегулируйте рычаг настройки работы, чтобы исключить те металлы, которые не нужно обнаруживать. Например, если в области обнаружения много гвоздей, и везде посылается сигнал, обнаруживаемых гвоздей, то корректная работа обнаружения будет затруднена. В этом случае вы можете положить гвоздь на землю, переместить катушку над гвоздем, если звук металлоискателя сильный, просто нажмите кнопку сброса и поверните рычаг "Настройка работы" против часовой стрелки (налево), а затем попробуйте снова. Если звук уменьшается, снова переместите катушку над гвоздем, нажмите кнопку сброса и отпустите. И поверните рычаг "Настройка работы" против часовой стрелки (налево) немного, затем снова переместите катушку к гвоздю, если звук все еще есть, повторите вышеуказанную процедуру, пока не будет тихо. После этой настройки маленькие гвозди на земле не смогут вызвать звук обнаружения металла у инструмента. Теперь вы можете начать работу по обнаружению для определения черных металлов, размер которых больше, чем у гвоздей, или немагнитных металлов, которые вызовут сигнал инструмента громким звуком.
4. Поверните рычаг "Настройка работы" на шкалу 2 или ниже, тогда только немагнитные металлы большего размера, чем гвозди, вызовут увеличение звука, а черные металлы большего размера, чем гвозди, вызовут уменьшение звука. Если обнаруженная цель - лист черного металла, будет наблюдаться особенное явление: если катушка перемещается к краю листа, реакция будет такой же, как у ферромагнитного металла, но когда катушка находится в центре листа, реакция будет такой же, как у немагнитного металла.

Примеры

Выше были представлены два метода реального обнаружения с использованием инструмента, когда пользователи хотят использовать инструмент в соответствии с конкретной ситуацией. Например, при поиске в глубоких зарослях остатков старого дома, так как под землей могут находиться различные металлические обломки, такие как гвозди, провода, старые замки, железные куски, арматура и так далее, эти вещи могут вызывать большой сигнал. В этом случае следует сначала вынести из дома все металлические предметы мебели, а затем использовать регулировку баланса, чтобы убедиться, что металлические обломки устранены, после чего можно начать поиск металла на неглубокой глубине, а затем переходить к поиску на более глубоких участках.

Исследовательская работа - это методическая и кропотливая работа, которая требует от оператора металлоискателя терпения, уверенности и настойчивости. Ни один детектор не сможет четко показать подземные металлические объекты, он может только грубо указать местоположение цели. Чтобы точно найти необходимые вещи, пользователю также необходимо иметь богатый опыт, анализировать реакцию прибора и делать правильные выводы. Такой опыт можно приобрести только с практикой.

Метод поиска месторождений

Использование этого металлоискателя позволяет обнаруживать не глубоко зарытые минеральные месторождения, включая месторождения золота и другие различные ценные осадочные пески. Детектор может обнаруживать природные золотые самородки, металлические монеты и прочие предметы. Большая часть золота находится в скалах с более высокой степенью минерализации, поэтому баланс по грунту нужно настраивать очень внимательно.

Золото в руде, особенно в виде крупных кусков и смешиваясь с песком, осадками и тяжелыми металлическими рудами, часто дает множество сигналов и черных металлов, вызванных смесью, но реакция обычно слабее, чем у чистого металла, и зона звучания обычно более широкая.

Металлоискатель также может использоваться для сортировки, пользователю не нужно держать детектор в руках, достаточно зафиксировать прибор на неметаллической опоре, вызвать "критический" звук, затем приблизить катушку к куску руды, чтобы определить содержание по его громкости. Необходимо помнить: после завершения анализа каждого образца нажимайте кнопку. Технология анализа с помощью сортировки содержания металлов, золота и определение остатков старых горных отвалов очень полезна, так как некоторые люди часто используют видимые поверхности оставленной золотой руды для

добычи, оставляя остальную руду не использованной, что на самом деле, это означает упущение части содержащей золото руды.

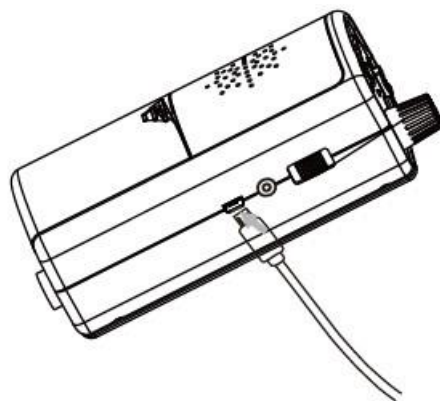
Для меди, железа, олова, свинца и других металлов их состав и уровень содержания, а также модели различны, пользователи могут использовать стандартную руду для тестирования, чтобы увидеть, как она отражается на приборе, для определения различий между одной рудой и другой.

Зарядка батарей

Когда индикатор питания прибора мигает, аккумулятору требуется зарядка.

1. Сначала отключите питание устройства, подключите один конец USB-кабеля к порту зарядки (5 В постоянного тока), а другой конец — к адаптеру /постоянного тока.
2. Подключите адаптер постоянного тока к электрической розетке (100–240 В, 50/60 Гц), индикатор зарядки загорится красным, когда зарядка аккумулятора началась.
3. Когда цвет индикатора зарядки изменится на зеленый, это означает, что аккумулятор заряжен. Отключите зарядное устройство от сети.

Меры предосторожности



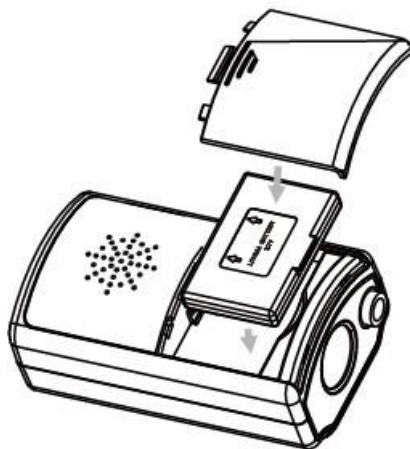
1. Если металлоискатель не работает должным образом, а звук уменьшается после увеличения, возможно, заряда аккумулятора недостаточно. Зарядите аккумулятор перед новым использованием.
2. Не нажимайте кнопку над металлом, кнопку следует нажимать при отсутствии металлической поверхности вблизи металла. Нельзя удерживать кнопку в процессе обнаружения.
3. Если прибор не может поддерживать «критический звук», указывающий на неисправность прибора, его следует отправить на завод компании производителя для ремонта.

Внимание

Любой металлодетектор может обнаружить подземные кабели, металлические трубы и некоторые взрывоопасные предметы. Для охраны личной безопасности соблюдайте следующие пункты техники безопасности.

1. Не производите никаких поисков над подземными кабелями или трубопроводами.
2. Не ищите и не трогайте возможные электрические кабели.
3. Не обнаруживайте и не трогайте подземные трубопроводы, особенно трубопроводы с горючим газом или жидкостью.
4. Соблюдать соответствующие законы, правила и положения по кладоискательству. Не становитесь «черными копателями».
5. Не вскрывайте корпус панели, с прибором следует обращаться осторожно.
6. Не допускайте короткого замыкания положительного и отрицательного полюсов батареи, не бросайте батарею в огонь, иначе она может взорваться.

Установка аккумулятора



Надавите на дверцу батарейного отсека вниз, нажав на противоскользящую канавку в нижней части дверцы батарейного отсека. Установите одну батарею 3,7 В в батарейный отсек, затем закройте дверцу батарейного отсека. Смотрите рисунок выше.

Гарантийное обслуживание неисправного товара

Если в купленном Вами товаре в течение установленного гарантийного срока обнаружены недостатки, Вы по своему выбору вправе:

- потребовать замены на товар этой же марки (этой же модели и (или) артикула)
- потребовать замены на такой же товар другой марки (модели, артикула) с соответствующим перерасчетом покупной цены;
- потребовать соразмерного уменьшения покупной цены;
- потребовать незамедлительного безвозмездного устранения недостатков товара или возмещения расходов на их исправление потребителем или третьим лицом;
- отказаться от исполнения договора купли-продажи и потребовать возврата уплаченной за товар суммы. В этом случае Вы обязаны вернуть товар с недостатками продавцу за его счет.

В отношении **технически сложного товара** Вы в случае обнаружения в нем недостатков по своему выбору вправе:

- отказаться от исполнения договора купли-продажи и потребовать возврата уплаченной за такой товар суммы;
- предъявить требование о его замене на товар этой же марки (модели, артикула) или на такой же товар другой марки (модели, артикула) с соответствующим перерасчетом покупной цены.

Срок предъявления вышеназванных требований составляет 15 дней со дня передачи Вам такого товара.

По истечении указанного 15-дневного срока данные требования подлежат удовлетворению в одном из следующих случаев:

- обнаружение существенного недостатка товара (существенный недостаток товара: неустранимый недостаток или недостаток, который не может быть устранен без несоразмерных расходов или затрат времени, или выявляется неоднократно, или проявляется вновь после его устранения);
- нарушение установленных законом РФ «О защите прав потребителей» сроков устранения недостатков товара;
- невозможность использования товара в течение каждого года гарантийного срока в совокупности более чем тридцать дней вследствие неоднократного устранения его различных недостатков.

В случае если Вы приобрели уцененный или бывший в употреблении товар ненадлежащего качества, и были заранее предупреждены о недостатках, из-за которых произошла уценка, в письменной форме, то претензии по таким недостаткам не принимаются.

Важно! Необходимо использовать услуги квалифицированных специалистов по подключению, наладке и пуску в эксплуатацию технически сложных товаров, которые по техническим требованиям не могут быть пущены в эксплуатацию без участия соответствующих специалистов.

Условия проведения гарантийного обслуживания

- Фактическое наличие неисправного товара в момент обращения в сервисный центр;
- Гарантийное обслуживание товаров, гарантию на которые дает производитель, осуществляется в специализированных сервисных центрах;
- Гарантийное обслуживание неисправных товаров, купленных в интернет-магазинах ООО Максмол-групп, возможно в нашем сервисном центре по телефону 8-800-200-85-66
- Срок гарантийного обслуживания не превышает 45 дней;
- Гарантийное обслуживание осуществляется в течение всего гарантийного срока, установленного на товар;
- При проведении ремонта срок гарантии продлевается на период нахождения товара в ремонте.

Право на гарантийный ремонт не распространяется на случаи

- неисправность устройства вызвана нарушением правил его эксплуатации, транспортировки и хранения.
- на устройстве отсутствует, нарушен или не читается оригинальный серийный номер;
- на устройстве отсутствуют или нарушены заводские или гарантийные пломбы и наклейки;
- ремонт, техническое обслуживание или модернизация устройства производились лицами, не уполномоченными на то компанией-производителем;
- дефекты устройства вызваны использованием устройства с программным обеспечением, не входящим в комплект поставки устройства, или не одобренным для совместного использования производителем устройства;
- дефекты устройства вызваны эксплуатацией устройства в составе комплекта неисправного оборудования;
- обнаруживается попадание внутрь устройства посторонних предметов, веществ, жидкостей, насекомых и т.д.;

- неисправность устройства вызвана прямым или косвенным действием механических сил, химического, термического воздействия, излучения, агрессивных или нейтральных жидкостей, газов или иных токсичных или биологических сред, а так же любых иных факторов искусственного или естественного происхождения, кроме тех случаев, когда такое воздействие прямо допускается «Руководством пользователя»;
- неисправность устройства вызвана действием сторонних обстоятельств (стихийных бедствий, скачков напряжения электропитания и т.д.);
- неисправность устройства вызвана несоответствием Государственным Стандартам параметров питающих, телекоммуникационных и кабельных сетей;
- иные случаи, предусмотренные производителями.

Гарантийные обязательства не распространяются на расходные элементы и материалы (элементы питания, картриджи, кабели подключения и т.п.).

Товар надлежащего качества

Вы вправе обменять товар надлежащего качества на аналогичный товар в течение 14 дней, не считая дня покупки.

Обращаем Ваше внимание, что основная часть нашего ассортимента – **технически сложные товары** бытового назначения (электроника, фотоаппаратура, бытовая техника и т.п.).

Указанные товары, согласно [Постановлению Правительства РФ от 31.12.2020 № 2463](#) , обмену как товары надлежащего качества не подлежат. Возврат таких товаров не предусмотрен [Законом РФ от 07.02.1992 № 2300-1](#).

Товар ненадлежащего качества

Если в приобретенном Вами товаре выявлен недостаток вы вправе по своему выбору заявить одно из требований, указанных в [ст.18 Закона РФ от 07.02.1992 № 2300-1 \(ред. от 11.06.2021\) О защите прав потребителей](#) . Для этого можете обратиться в сервисный центр Максмолл по телефону 8-800-200-85-66

Тем не менее, если указанный товар относится к технически сложным, утв. [Постановлением от 10 ноября 2011 г. № 924](#) , то указанные в ст.18 требования могут быть заявлены только в течение 15 календарных дней с даты покупки.

По истечении 15 дней предъявление указанных требований возможно в случаях если:

- Обнаружен существенный недостаток (Неремонтопригоден);
- Нарушены сроки устранения недостатков;
- Товар не может использоваться в совокупности более тридцати дней в течение каждого года гарантийного срока в связи с необходимостью неоднократного устранения производственных недостатков.

Если у вас остались какие-либо вопросы по использованию или гарантийному обслуживанию товара, свяжитесь с нашим отделом технической поддержки в чате WhatsApp. Для этого запустите приложение WhatsApp. Нажмите на значок камеры в правом верхнем углу и отсканируйте QR-код приведенный ниже камерой вашего смартфона.

Сервисный Центр
Контакт WhatsApp



Приятного использования!

Сайт: **minicam24.ru**

E-mail: **info@minicam24.ru**

Товар в наличии в 120 городах России и Казахстана

Телефон бесплатной горячей линии: **8(800)200-85-66**