



MINICAM24

РУКОВОДСТВО ПОЛЬЗОВАТЕЛЯ

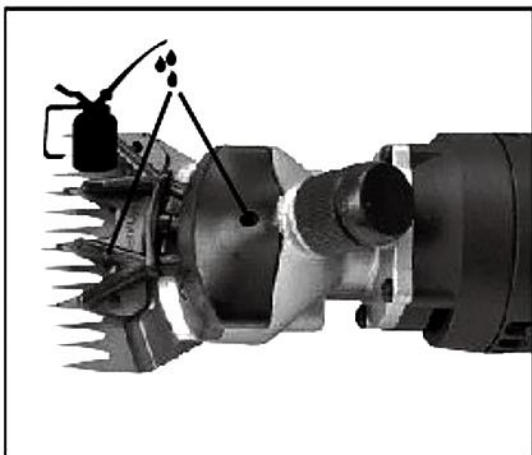
**Машинка для стрижки овец Умница
ST-009 с регулировкой оборотов**



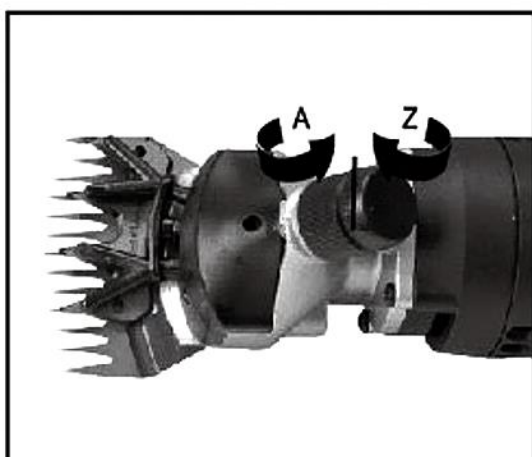
СОДЕРЖАНИЕ

1. Подготовка к работе	3
2. Меры предосторожности	5
3. Параметры и комплектация.....	6
4. Использование.....	6
5. Обслуживание и хранение	8
6. Часто задаваемые вопросы.....	9

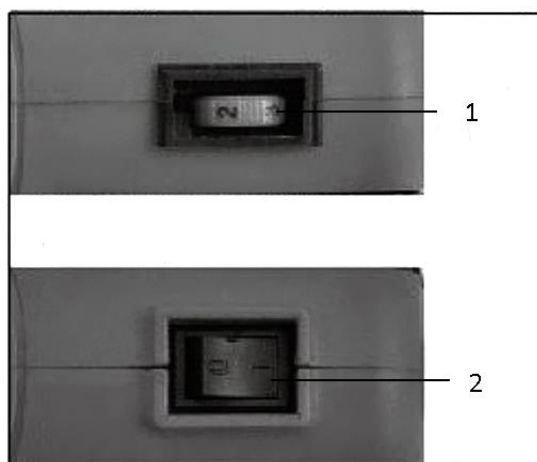
1. Подготовка к работе



Смажьте ножи машинки для стрижки овец специальным маслом. Оно поможет устройству дольше сохранить свои рабочие качества и характеристики.



Отрегулируйте положение ножей машинки гайкой регулировочного винта.



1. Переключатель скорости. При включении должен стоять на минимальном значении.

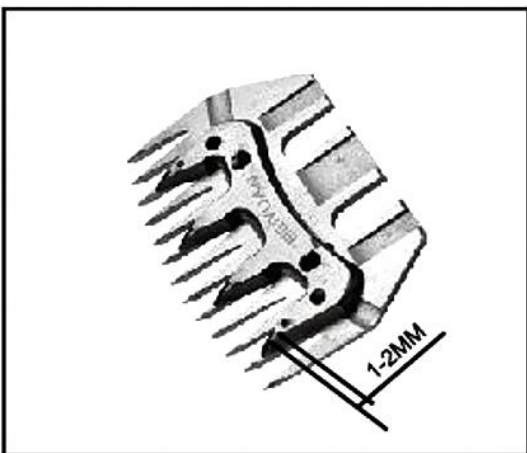
2. Переключатель питания. Перед подключением машинки для стрижки овец к сети, убедитесь, что переключатель питания стоит в положении «Выключено».



Отрегулируйте положение ножей.



Убедитесь, что вентиляционное отверстие ничем не перекрыто.



Расстояние между лезвиями ножей должно составлять от одного до двух миллиметров.

2. Меры предосторожности

Перед использованием необходимо провести следующие приготовления:

1. Проверить цепь и убедиться, что она не повреждена и не происходит утечка электричество, а также убедиться, что используемое напряжение соответствует напряжению, указанному на устройстве.
2. Проверить состояние кабеля машинки для стрижки и замените их в случае повреждения или обрыва. Держите подальше от огня, чтобы избежать его повреждения.
3. Перед началом работы установите переключатель скорости в положение 1, затем включите питание. Различная скорость используется для стрижки разных овец.
4. Стрижка овец должна выполняться в сухом месте. Убедитесь, что машинка работает и хранится вдали от сырых и/или влажных мест, чтобы избежать короткого замыкания, обрыва цепи, опасности травм человека и животных или повреждения устройства. Стрижка овец на открытом воздухе в дождливый день запрещена. Кроме того, отметим, что недопустимо допускать попадания масла или воды в машинку для стрижки овец.
5. Стрижка овец должна выполняться в специально отведенном месте. Во избежание несчастных случаев не допускайте посторонних лиц и детей на рабочую площадку.
6. Стрижка овец должна производиться только опытными рабочими, под присмотром или после профессионального инструктажа, так как это может привести к травмам овец.
7. Не прикасайтесь к стригущей головке машинки какой-либо частью тела во время ее работы, так как это может привести к травме. Держите её подальше от твердых предметов, чтобы избежать повреждений машинки.
8. Выключите устройство, когда работа остановлена, сверните кабель и упакуйте их в пластиковый кейс. Не оставляйте аппарат для стрижки и его принадлежности не убранными и без присмотра.
9. Используется только для стрижки овец. Если с помощью этой машинки вы хотите постричь мех других животных, то лезвие или режущую головку следует заменить на соответствующие. Стрижка волос у людей или стрижка меха у других животных, кроме коз и овец не допускаются.
10. Если необходимо отключить устройство, сначала выключите переключатель питания на корпусе, а затем вытяните шнур питания.

11. Если необходимо провести проверку работы или техническое обслуживание вашей машинки для стрижки, выключите питание переключателем на корпусе машинки, а затем вытяните шнур питания, прежде чем начинать проводить работу.

3. Параметры и комплектация

Параметры	
Мощность	680 Вт
Скорость	0-2400 об/мин
Частота	50/60 Гц
Напряжение	110 В
Размеры	350x100x85 мм
Вес	1,9 кг

Внимание!

Комплектация товара может меняться от поставки к поставке. Уточняйте комплектацию выбранного вами товара у вашего личного менеджера перед заказом.

- Отвертка – 1 шт;
- Кисточка – 1 шт;
- Карбоновые щетки – 1 пара;
- Бутылка со смазкой – 1 шт;
- Пластиковый кейс – 1 шт;
- Машинка для стрижки – 1 шт.

4. Использование

Выберите правильное место для стрижки, которое должно быть сухим и незапылённым. Не допускайте присутствия посторонних лиц и детей на рабочем месте.

1. Этапы регулировки:

- а. Отрегулируйте положение лезвий и убедитесь, что между кончиками ножей имеется расстояние 1,5-2 мм (см. рис. 6), чтобы жир или грязь, с шерсти овцы, не влияли на движение лезвий.
- б. Отрегулируйте натяжение лезвий, вращая регулировочную гайку по часовой стрелке (см. рис. 2) до тех пор, пока не почувствуете

сопротивление. Вращение регулировочной гайки против часовой стрелки ослабит натяжение лезвий (см. рис. 2).

c. Когда вы закончили регулировку лезвия, подключите источник питания, включите машинку и дайте ей поработать в течение 1 минуты.

d. Если вы обнаружили, что какое-либо лезвие вышло из крепления, проверьте:

- затянут ли фиксирующий винт;
- повернута ли регулировочная гайка в нужное положение.

Если нет, затяните винт или регулировочную гайку, или и то, и другое. Если машина нагревается до такой температуры, при которой чувствуется запах гари, обратитесь в местный сервисный центр по ремонту электроинструмента или в центр послепродажного обслуживания компании для ремонта.

2. Когда регулировка машинки будет завершена и перед началом работы капните 5-8 капель смазочного масла из бутылочки на лезвие.

3. Во время работы в машину следует дополнительно смазывать маслом каждые 1-2 минуты работы, необходимо еще раз смазать лезвие маслом. Количество масла обычно составляет 5-8 капель. Нанесите смазочное масло на два отверстия на стригущей головке примерно через тридцать минут работы. Количество масла в таком случае обычно составляет от 3 до 5 капель (см. рис. 1).

ПРИМЕЧАНИЕ.

Возьмите машину в левую руку, наклоните ее вниз под углом 45 градусов и добавьте 3-5 капель масла. Когда смазка наносится на отверстие 2, машинку следует наклонить в направлении прижимных лапок, и следует добавить 3-5 капель. Примерно через 7 дней использования отвинтите регулировочную гайку, снимите втулку эжектора и проверьте, есть ли внутри смазка. Регулярная смазка может обеспечить хорошее рабочее состояние и долгий срок службы вашей машины.

4. Очищайте воздухозаборник (см. рис. 5). На задней части корпуса имеется воздухозаборник. Через 2-3 дня использования откройте заднюю крышку, удалите шерсть и грязь, скопившиеся в воздухозаборнике, с помощью сухой щетки, чтобы через воздухозаборник свободно проходил воздух. Запрещается чистить воздухозаборник тканью или щеткой, смоченной маслом или

водой, так как это может привести к короткому замыканию или обрыву цепи.

5. Очищайте лезвия от грязи. После завершения стрижки одной овцы поворачивайте регулировочную гайку против часовой стрелки (см. рис. 2) до тех пор, пока лезвия не будут сняты. Когда лезвия сняты, очистите грязь, которая скопилась на нижнем лезвии и внутри верхнего лезвия.
6. Если машинка не стрижет шерсть или стрижет шерсть неравномерно, значит, лезвия требуют заточки. В таком случае следует использовать изготовленный для этой цели ножевой инструмент, или отнесите машинку в ремонтную мастерскую. Не точите лезвие самостоятельно, если вы не имеете опыта в заточке ножей, так как это может повредить лезвие и привести к неисправности.

5. Обслуживание и хранение

После завершения работы ухаживайте за устройством в соответствии с нижеследующими инструкциями:

1. Проверьте, нормально ли работает машинка. В случае возникновения какой-либо проблемы устраните ее.
2. Выключите устройство и проверьте режущую головку, кабель питания, вилку и корпус машинки на наличие повреждений.
3. Откройте заднюю крышку и очистите вентиляционное отверстие от грязи.
4. Откройте корпус головки и очистите внутреннюю часть от шерсти и грязи.
5. Очистите лезвия от грязи, при необходимости отшлифуйте лезвие и нанесите на него смазочное масло для предотвращения образования коррозии.
6. Заверните машинку в полиэтиленовый пакет, а затем в пластиковый кейс. Храните в недоступном для детей месте.

6. Часто задаваемые вопросы

1. Почему лезвия нагреваются?

Нагрев лопастей может быть вызван двумя причинами:

- 1) лезвия перетянуты; или
- 2) лезвия затупились и требуют заточки.

2. Почему двигатель нагревается?

Есть три причины, которые могут привести к нагреву двигателя:

- 1) двигатель во время работы изнашивается, когда трется о какой-либо предмет;
- 2) перекрыт воздухозаборник; или
- 3) используемое напряжение не соответствует указанному.

3. Почему трудно стричь шерсть?

Возможны три причины этой проблемы:

- 1) лезвия плохо затянуты;
- 2) лезвия затупились; или
- 3) используемые лезвия не предназначены для данной работы.

4. Почему машинка не запускается?

Невозможность запуска может быть вызвана следующими причинами:

- 1) ослаблена внутренняя проводка;
- 2) переключатель питания или защита от перегрузки повреждены; или
- 3) поврежден двигатель.

5. Как заточить лезвие, если оно затупилось?

- 1) Можно приобрести станок, предназначенный для заточки лезвий; или
- 2) отнесите машинку в мастерскую для простой шлифовки.

Приятного использования!

Сайт: minicam24.ru

E-mail: info@minicam24.ru

Товар в наличии в 120 городах России и Казахстана

Телефон бесплатной горячей линии: **8(800)200-85-66**