

MINICAM24

РУКОВОДСТВО ПОЛЬЗОВАТЕЛЯ

**Лазерный уровень/нивелир Vector
1012G (12 линий, зелёный луч)**



СОДЕРЖАНИЕ

1. Описание устройства	3
2. Меры предосторожности	3
3. Внешний вид.....	3
4. Комплектация	4
5. Работа с устройством	4
6. Калибровка прибора	4
7. Уход.....	5
8. Технические характеристики	5

1. Описание устройства

4D лазерный уровень может излучать видимые лазерные горизонтальные и вертикальные линии. Имеет функцию автоматического выравнивания.

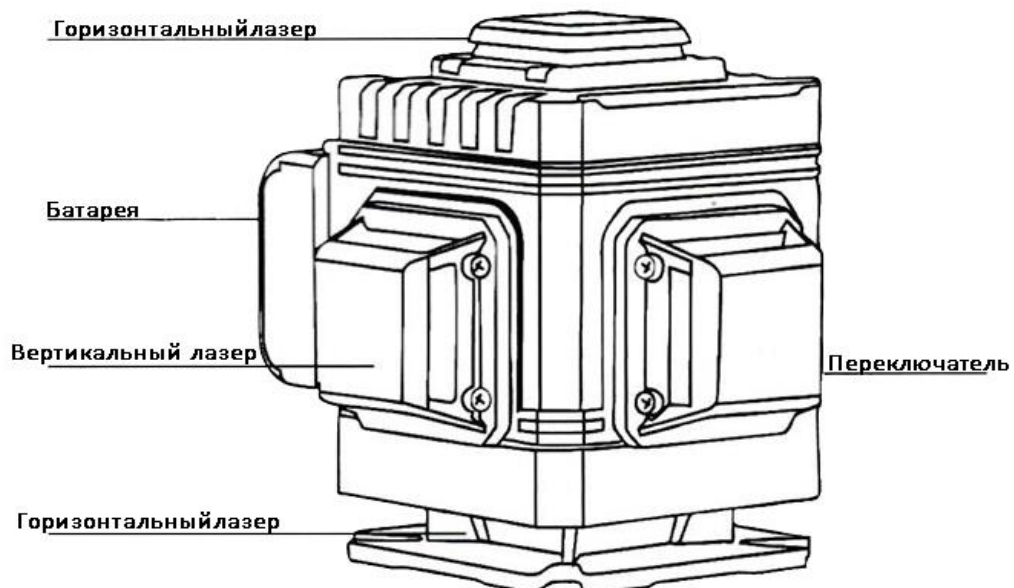
Показывает точные горизонтальные и вертикальные исходные данные для калибровки внутренних конструкций, прост в эксплуатации, универсален в работе.

- Лазер выходит в 4-ех направлениях одновременно;
- Образует 10 пересекающихся линий (16 линий);
- Прибор с легкостью можно прикрепить к полу, стене или к потолку;
- Можно использовать как в помещениях, так на улице;
- Отклонения меньше, чем в 3 градуса нивелируются прибором автоматически; при отклонении более 3 градусов звучит звуковой сигнал.
- Защита от воды и пыли IP54.

2. Меры предосторожности

- Лазер расположен за выходным отверстием.
- Не смотрите прямо на лазерный свет.
- Не разбирайте лазерный уровень и не производите внутренний ремонт. Ремонт могут осуществлять только авторизованные сервисные центры производителя
- Прибор соответствует стандарту безопасности по излучению.

3. Внешний вид



4. Комплектация

- Лазерный уровень;
- Крепление на стену;
- Платформа;
- Пульт дистанционного управления;
- Пластиковый чехол;
- Зарядное устройство;
- Подставка;
- Литиевая батарея.

5. Работа с устройством

1. Подключите зарядное устройство к разъему для зарядки, чтобы зарядить аккумулятор и зарядить его. При этом индикатор будет светиться красным цветом. Аккумулятор полностью заряжен, когда цвет индикатора поменялся с красного на зеленый.

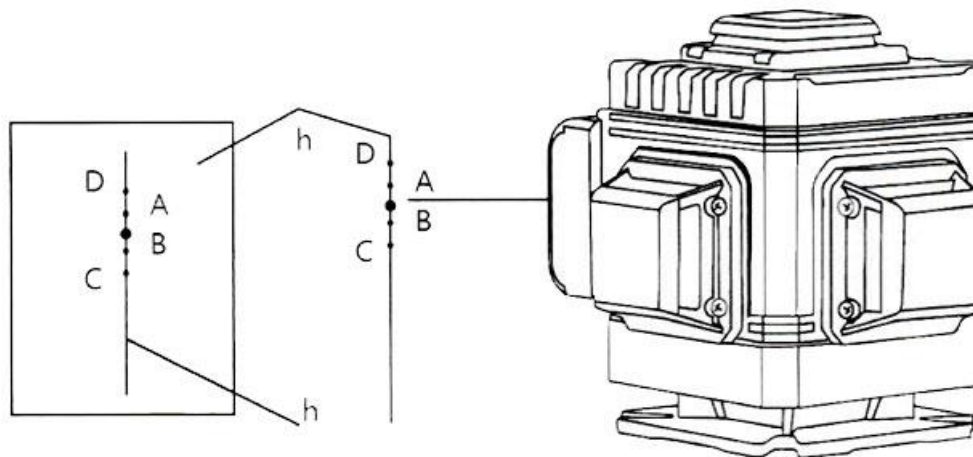
Примечание:

- Заряжайте уровень, когда батарея почти села (индикатор питания прибора начинает мигать).
 - Аккумулятор следует заряжать каждые 2–3 месяца.
2. Размещение инструмента
 - Уровень может быть размещен непосредственно на горизонтальной платформе.
 - На нижней панели нивелира есть резьба для крепления на универсальный штатив.
 - Легко прикрепляется к стене через настенный кронштейн.
 - Высота настраивается с помощью подъемной платформы.
 3. Включение питания
Нажмите на переключатель на боковой панели нивелира.

6. Калибровка прибора

1. Найдите плоскую стену, установите платформу в 5 метрах от неё, поместите инструмент на платформу, а затем поверните стеклянное окно к стене.
2. После того, как инструмент выровнен, отметьте точку А на пересечении горизонтальной и вертикальной линии и проведите вертикальную линию через А.

3. Поверните лазерный уровень на 90 градусов. Выровняйте инструмент, совместите точки пересечения с черными линиями и отметьте их как точки В, С и D,
4. Измерьте расстояние между двумя точками с наибольшим расстоянием между ними среди четырех точек А, В, С и D.



7. Уход

1. Не разбирайте прибор самостоятельно. Если у вас есть какие-либо вопросы, обращайтесь в сервисный отдел.
2. Не роняйте, не ударяйте инструмент, не подвергайте его воздействию вибрации, это может повлиять на точность и работу инструмента.
3. Если вы хотите убрать прибор на хранение, извлеките аккумулятор.
4. Регулярно заряжайте нивелир. Перезарядка сократит срок службы аккумулятора.
5. Пожалуйста, используйте мягкую ткань и слабое моющее средство для очистки поверхностей инструмента. Очищенный инструмент должен быть тщательно высушен перед использованием.
6. Инструмент следует хранить в сухом, недоступном для детей месте.

8. Технические характеристики

	12 линий	16 линий
Лазерный диод	520/505 нм	
Точность	± 1 мм / 7м	
Рабочая температура	-20 °С – +40 °С	
Рабочее расстояние	25 м	
Корректировка угла	± 3°	
Питание	Литиевая батарея	
Время работы	4 – 8 ч	

Приятного использования!

Сайт: **minicam24.ru**

E-mail: **info@minicam24.ru**

Товар в наличии в 120 городах России и Казахстана

Телефон бесплатной горячей линии: **8(800)200-85-66**