



MINICAM24

РУКОВОДСТВО ПОЛЬЗОВАТЕЛЯ

**Лазерный уровень / нивелир Hilda 3D
(12 линий, зеленый луч)**



СОДЕРЖАНИЕ

1. Функции и характеристики	3
2. Технические характеристики	3
3. Техника безопасности	3
4. Работа с устройством	4
4.1 Установка батарей	4
4.2 Зарядка	4
4.3 Размещение нивелира	4
4.4 Включение и отключение	4
4.5 Работа с панелью управления	5
5. Самодиагностика и калибровка	5
6. Уход	6
7. Схема выхода лазерного луча	7
8. Внешний вид устройства	9

1. Функции и характеристики

Этот аппарат может излучать автоматические горизонтальные и вертикальные лазерные линии по отдельности или одновременно. Обеспечивает точные горизонтальные и вертикальные опорные точки, и отвесы для разбивки и калибровки строительных конструкций внутри помещений. Он прост в эксплуатации и универсален.

- Выход трех линейных лазеров на 360 °.
- • Функция защитной индикации при наклоне.
- • 6 перекрестных лазерных перекрестных линий.
- Световая или аудиальная индикация при выходе за пределы диапазона автоматического выравнивания.
- Может использоваться близко к стене, расстояние от стены составляет от 10 мм.
- Хорошо продуманный кронштейн расширяет возможности использования инструмента.
- Как внутри, так и вне помещения, может использоваться непрерывный или импульсный лазер.

2. Технические характеристики

Параметр	Данные
Длина волны	666 нм / 532 нм.
Класс лазера	Класс 2
Точность	± 1,5 мм / 5 м
Диапазон выравнивания	3°
Диапазон температур	-10 °С +45 °С
Питание	Литиевая батарея
Уведомление о низком заряде	Мигает индикатор питания
Вес	0,57 кг

3. Техника безопасности

- Не смотрите прямо на лазерный луч.
- Не разбирайте прибор и не выполняйте внутренний ремонт. Ремонт могут производить только в авторизованном сервисном центре,
- Этот прибор соответствует стандарту уровня безопасности лазерного излучения.

4. Работа с устройством

4.1 Установка батарей

Оригинальная заводская стандартная литиевая батарея с указанной полярностью будет установлена в батарейном отсеке.

4.2 Зарядка

Подключите оригинальное зарядное устройство к зарядному разъему для заряда литиевого аккумулятора.

Индикатор горит красным во время зарядки. Индикатор меняет цвет с красного на зеленый, когда заряд батареи полон.

Примечание

Заряжайте батарею после того, как она будет полностью разряжена, это поможет продлить срок службы батареи.

Заряжать прибор необходимо раз в неделю с даты поставки.

4.3 Размещение нивелира

Лазерный уровень может быть размещен непосредственно на горизонтальной платформе (если лазерная линия мигает и издается звуковой сигнал, инструмент превысил диапазон выравнивания и должен быть отрегулирован. Поставьте его плоско).

Инструмент можно закрепить на дополнительном кронштейне, отрегулировав ножки, чтобы пузырёк с воздухом на лазерном уровне оказался по центру шкалы.

Нивелир можно подсоединить к штативу через резьбу 5/8 на нижней панели аппарата. Устройство также может быть прикреплено к дополнительному кронштейну.

С помощью ручки для регулировки платформы можно регулировать положение инструмента на дополнительном кронштейне.

4.4 Включение и отключение

Включите устройство, сдвинув переключатель на кронштейне в положение «ON».

Выключите устройство, сдвинув переключатель на кронштейне в положение «OFF».

4.5 Работа с панелью управления

Кнопка «H» включает горизонтальную лазерную линию.

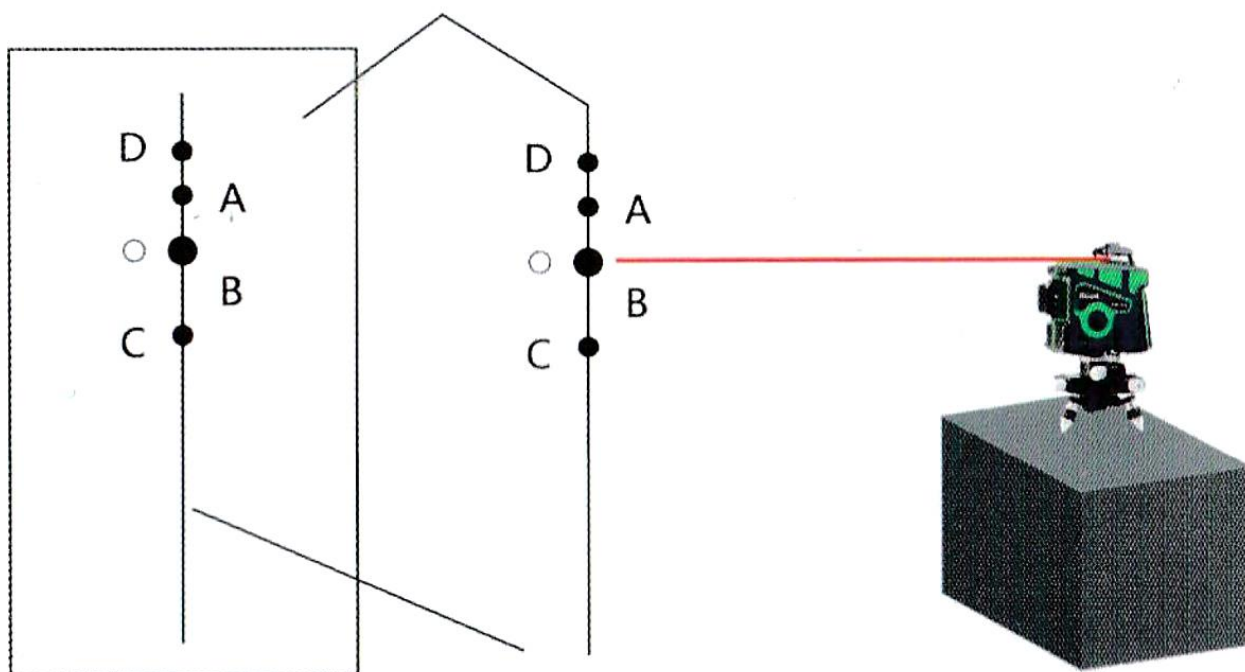
Кнопка «V» включает вертикальную лазерную линию. Нажмите дважды, чтобы включить две вертикальные линии.

Нажмите и удерживайте кнопку «OUT/H», чтобы скрыть все линии.

Примечание

Функция поворота доступна, когда включены либо вертикальные, либо горизонтальные линии, и информация по второму типу линий не требуется.

5. Самодиагностика и калибровка



Горизонтальная линия

1. Найдите ровную стену, установите платформу на расстоянии 5 метров, поместите нивелир на платформу.
Отрегулируйте положение лазерного уровня таким образом, чтобы горизонтальный пузырек находился в центре шкалы, путем регулировки трех ножек платформы.
Аппарат должен стоять световым окном для вертикальных линий к стене.
2. После того, как уровень выровнен, отметьте точку A на перекрестии, перпендикулярном горизонтальной линии.

Вертикальная линия.

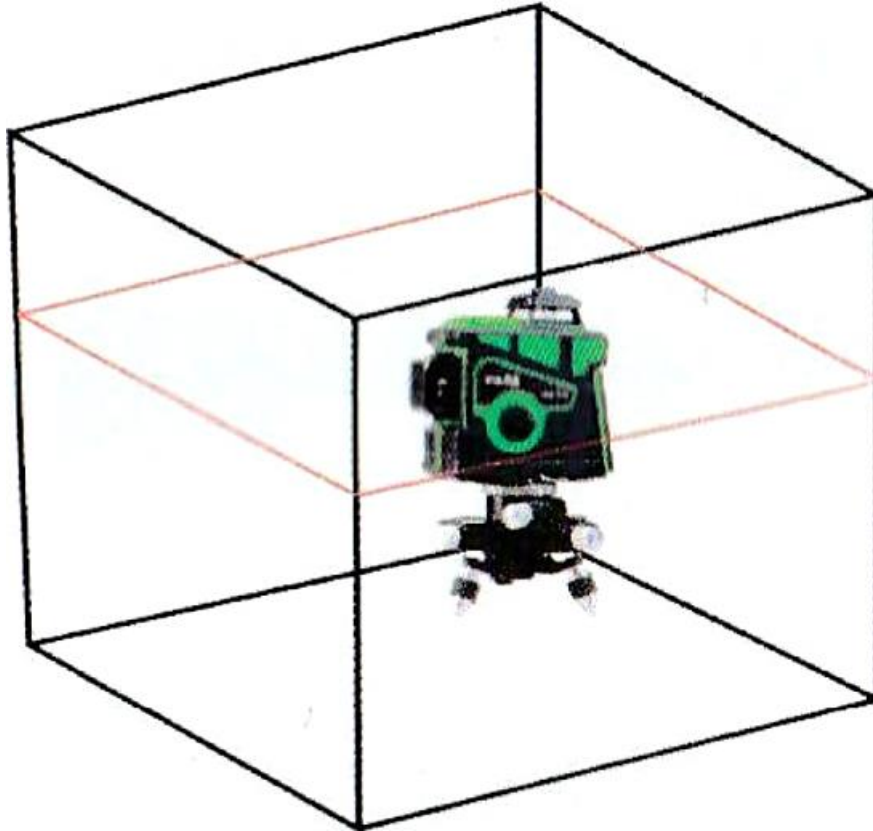
3. Поворачивайте инструмент на 90 градусов за один раз. После выравнивания инструмента совместите точку пересечения с вертикальной линией.
И отметьте точками В, С, D после каждого поворота.
4. Измерьте расстояние h между двумя точками с наибольшим расстоянием среди четырех точек А, В, С и D. Если $h > 3$ мм, то прибор вышел из строя и требует ремонта.

6. Уход

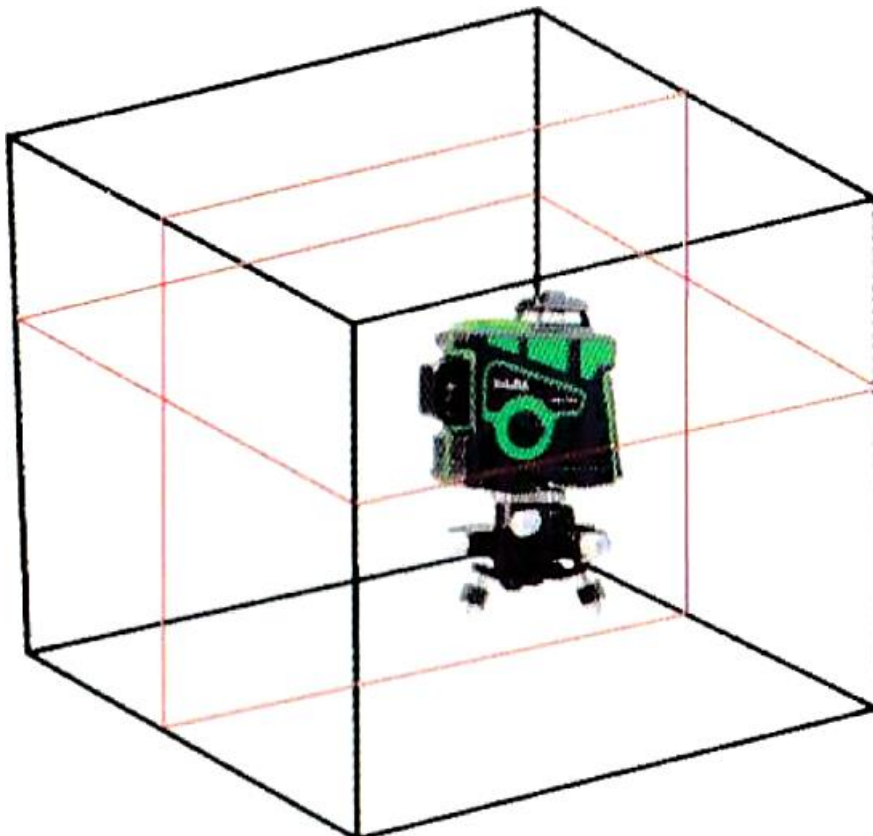
1. Хотя лазерный уровень является водонепроницаемым, его не следует использовать по возможности в дождливой и очень влажной среде. Нивелир следует использовать с осторожностью и хранить должным образом, чтобы избежать повреждения инструмента из-за сильной вибрации, удара или падения.
2. Перед перемещением или транспортировкой инструмента его следует зафиксировать в выключенном состоянии, чтобы не повлиять на точность работы.
3. Не пытайтесь вскрыть прибор. Непрофессиональная разборка повредит аппарат и нарушит его работу.
4. Следите за чистотой устройства, особенно за чистотой стекол окон вывода лазера. Если они запылились, очистите его, осторожно протерев тканью.
5. Не вынимайте аккумулятор надолго. Когда инструмент не используется, храните его в футляре для инструментов.

7. Схема выхода лазерного луча

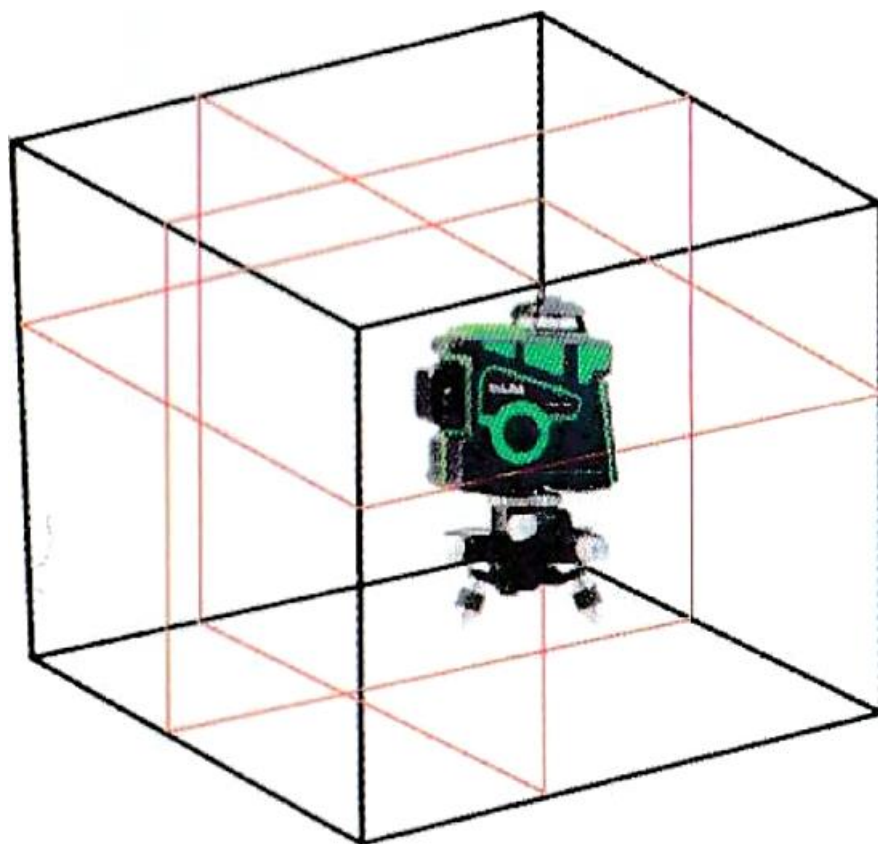
- Включена горизонтальная линия



- Включены горизонтальная и вертикальная линии



- Включены горизонтальная и две вертикальные линии



8. Внешний вид устройства



Приятного использования!

Сайт: minicam24.ru

E-mail: info@minicam24.ru

Товар в наличии в 120 городах России и Казахстана

Телефон бесплатной горячей линии: **8(800)200-85-66**