

MINICAM24

РУКОВОДСТВО ПОЛЬЗОВАТЕЛЯ

Тепловизор НТІ НТ-02



СОДЕРЖАНИЕ

1. Введение	3
2. Техника безопасности	3
3. Технические характеристики	4
4. Элементы управления	5
5. Описание устройства	6
6. Описание меню	7
7. Замена батареи.....	7
8. Проведение измерений	8
9. Фокусное расстояние.....	8
10. Настройка подсветки	8
11. Светодиодная лампа	8
12. Цветовая палитра.....	8
13. Курсор измерения температуры.....	9
14. Единица измерения температуры	9
15. Смешивание изображений	9
16. Настройка времени	10
17. Сохранение и хранение изображений.....	10
18. Просмотр фотографий.....	10
19. Примечание	11
20. Излучательная способность	11
21. Излучательная способность материалов.....	12
22. Чистка и уход	12

1. Введение

HT-02 - прибор для измерения температуры поверхности и формирования теплового изображения в реальном времени. Профессиональный инфракрасный портативный тепловизор для энергоаудита HT-02 - предназначен для обнаружения мест утечек тепла внутри помещений и снаружи, проверки электронных сборок и качества термоизоляции, диагностики трансформаторов, кондиционеров и других приборов.

Для улучшения распознавания этот продукт оснащен камерой. Исходя из практических требований он может превратить тепловое изображение в визуальное. Тепловизионное и визуальное изображение можно сохранить на карту памяти. Отрегулируйте изображения и сохраните их на ПК для создания отчета или печати.

Следующие функции помогают повысить точность и удобство использования продукта:

- Регулируемый коэффициент излучения и компенсация фона отражения помогают повысить точность измерения полусотражающей поверхности.
- Отображение минимальной и максимальной температуры.
- Варианты цветовой палитры.

2. Техника безопасности

Чтобы гарантировать точность измерений внимательно прочтите это руководство перед работой.

Пожалуйста, строго следуйте руководству для работы с устройством. Не используйте наш продукт во взрывоопасных, влажных или агрессивных средах.

Если устройство повреждено, сломано или было только что отремонтировано, то результаты измерений могут быть неточными.

Пожалуйста, обратитесь к коэффициенту излучения, чтобы узнать фактическую температуру.

Измеренная температура может быть ниже фактической из-за отражающей поверхности. Будьте осторожны, такие поверхности могут нанести ожог.

3. Технические характеристики

Дисплей	2,4-дюймовый цветной экран
Разрешение ИК изображения	60*60 (3600 пикселей)
Разрешение изображения	0,3 мегапикселей
Угол обзора / минимальное фокусное расстояние	20°x20°/0,5 м
Тепловая чувствительность	0,15°С
Диапазон измерений	от -20°С до +300°С
Точность измерения	±2% или ±2°С (±2% или ±4°F)
Излучательная способность	настраиваемая 0,1 - 1,0
Частота захвата изображения	6 Гц
Диапазон длин волн	8 - 14μm
Фокусное расстояние	фиксированное
Цветовая палитра	красная, радуга, радуга с высокой контрастностью, оттенки серого, оттенки белого
Отображение	переход от инфракрасного до полного визуального с шагом 25%
Карта памяти	MicroSD 8 Гб
Формат файла	bmp
Питание	4 батарейки тип АА
Автономная работа	до 6 ч
Автоотключение	через 12 минут
Сертификация	CE (EN61326-1:2006)
Габариты	212x95x62 мм
Вес	320 г
Температура эксплуатации	от -5°С до +40°С
Температура хранения	от -20°С до +50°С
Относительная влажность эксплуатации	от от 10% до 80%

4. Элементы управления

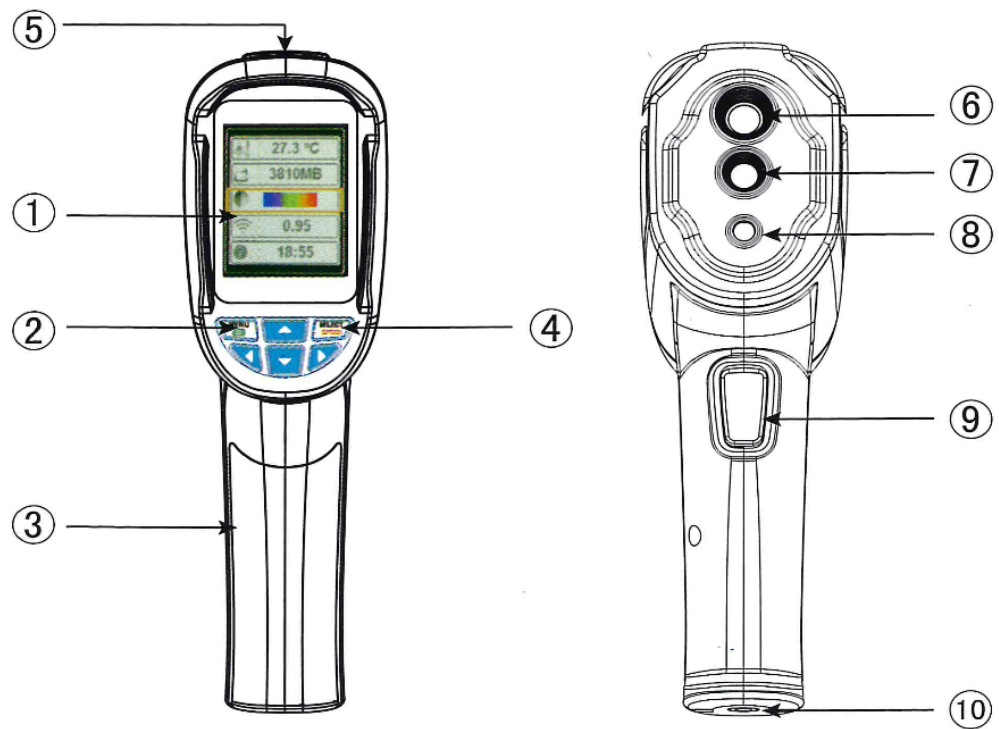
Нажмите кнопку «пуск» (menu) на 5 секунд для запуска устройства. Нажмите кнопку «меню» (menu) на 1 секунду, чтобы войти в режим настройки основных функций. На экране появится пять пунктов меню. Нажмите кнопку «вверх» (up) или «вниз» (down), чтобы просмотреть меню и выбрать нужный пункт.

Нажмите кнопку «выбрать» (select), далее выберите нужный пункт меню и отредактируйте значение. Нажмите кнопку «вверх» (up) или «вниз» (down), чтобы изменить значение. После настройки подтвердите новое значение и нажмите кнопку «меню» (menu), чтобы выйти из режима редактирования.

Основное меню:



5. Описание устройства



Описание устройства:

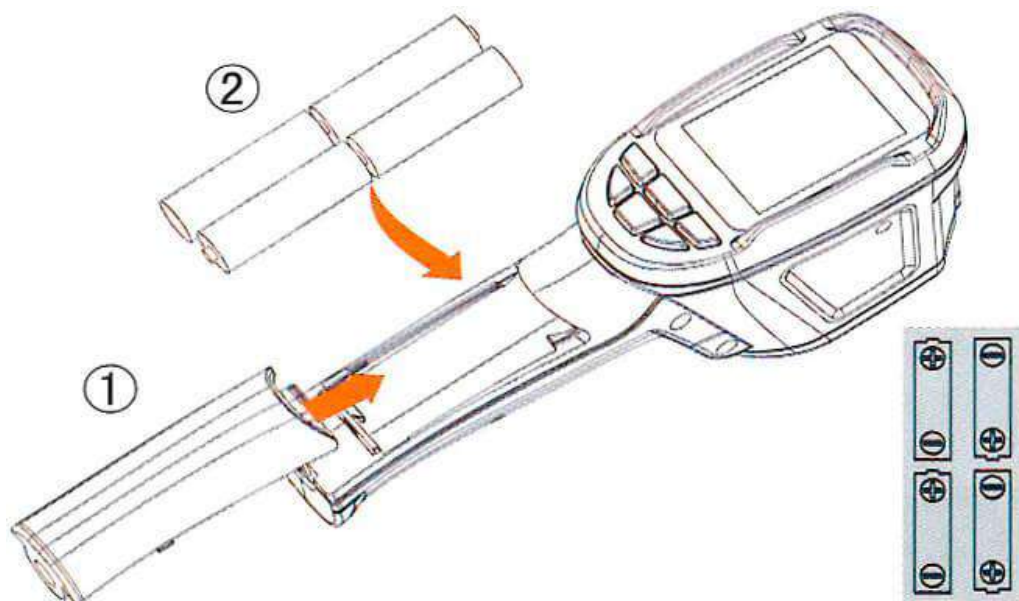
- 1) Цветной экран TFT высокой четкости;
- 2) Пуск/клавиша меню;
- 3) Крышка батареи;
- 4) Клавиша выбора/ввода;
- 5) Разъем карты MicroSD;
- 6) Сенсор ИК камеры;
- 7) Сенсор камеры;
- 8) Светодиодная лампа;
- 9) Кнопка захвата изображения;
- 10) Разъем для штатива.

6. Описание меню

Описание иконок меню:

Иконка	Описание
 °C	Единицы измерения °C/'F
BG 0°C	Настройка по умолчанию : 0°C/32°F
 8GB	Карта памяти
 	Настройка цветовой палитры
ε 0.95	Излучательная способность: 0.1~1.0
 ON	Маркировка температуры пятна
 25°C	Температура окружающей среды
 12:12	Установка времени
 5000	Сохранить изображение
 10%	Настройка подсветки дисплея

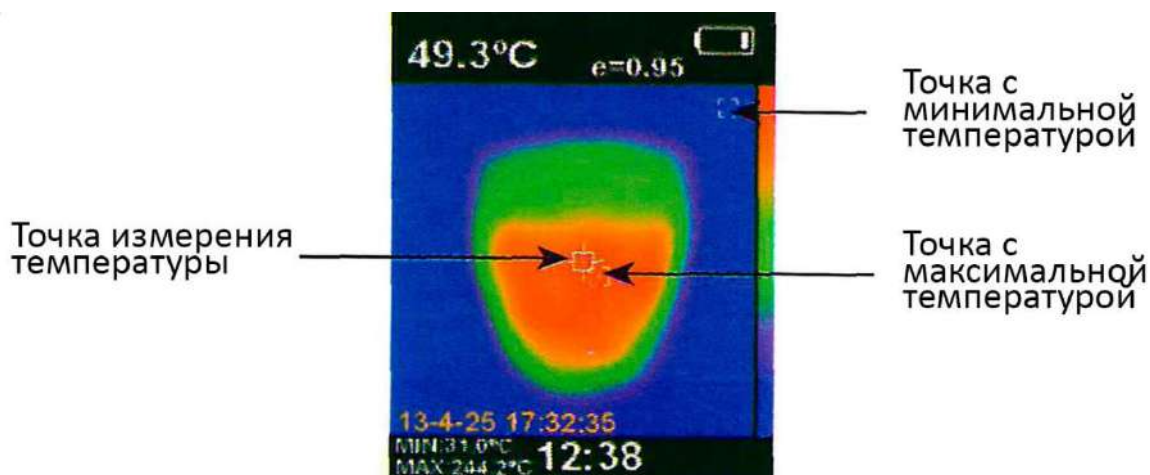
7. Замена батареи



- 1) Не ошибитесь с полярностью при установке батареи.
- 2) Сдвиньте крышку батарейного отсека в правильное положение.

8. Проведение измерений

Измеренная температура в центре изображения (выделена белым перекрестным курсором) отображается в верхнем левом углу экрана дисплея. Настройка коэффициента излучения также отображается в правом верхнем углу экрана дисплея. Перемещайте продукт, пока горячая или холодная точка не совпадет с центром изображения. Направьте продукт на объект, температура которого выше или ниже окружающей температуры, чтобы получить оптимальные результаты измерения.



9. Фокусное расстояние

Тепловизионная камера имеет фиксированное фокусное расстояние. Допустимое расстояние составляет 50 см.

10. Настройка подсветки

Войдите в меню, выберите пункт «настройка подсветки дисплея» (background light setting), затем нажмите клавишу вверх и вниз, чтобы настроить яркость подсветки. Яркость по умолчанию составляет 10%.

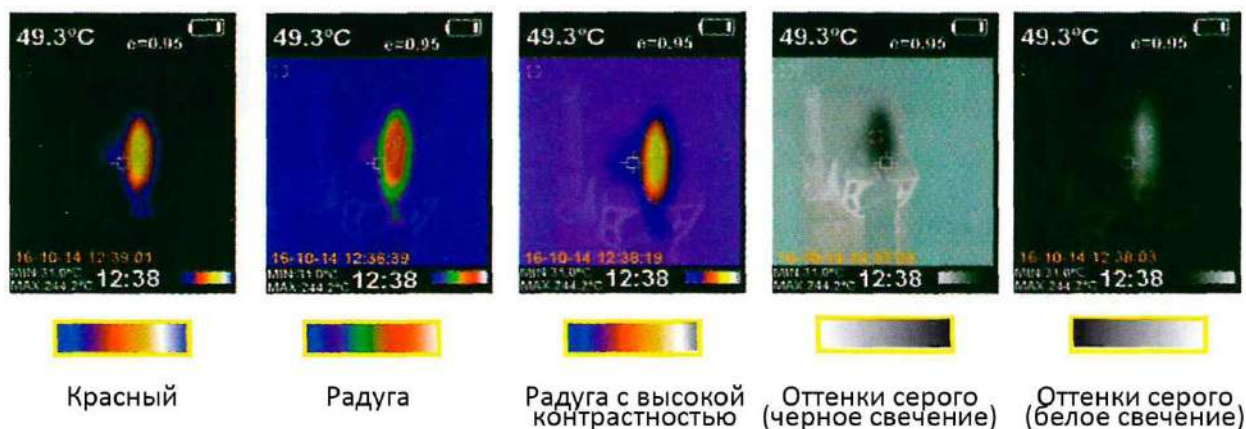
11. Светодиодная лампа

Нажмите кнопку «захвата изображения» (image capturing) и удерживайте ее в течение 5 секунд, чтобы включить светодиодную лампу.

12. Цветовая палитра

В меню «цветовая палитра» (color palette) можно изменить цвет инфракрасного изображения, отображаемого на экране или сохраненного изображения. Тепловизор предусматривает выбор цветовой палитры,

обеспечивающей максимальное качество изображения при решении конкретных задач. Цветовая палитра в оттенках серого обеспечивает сбалансированный линейный цвет. Высококонтрастная цветовая палитра может подчеркнуть отображаемый цвет. Используется для улучшения цветового контраста областей с высокой и низкой температурой. Цветовая палитра «красный» и «радуга» представляют собой смешанную высококонтрастную цветовую палитру.



13. Курсор измерения температуры

Войдите в меню (menu), а затем нажмите кнопку «вверх» и «вниз», чтобы выбрать курсор измерения температуры. Нажмите клавишу «выбор» (select), а затем нажмите клавишу «вверх», чтобы включить или выключить курсор. Если он включен, то слева в нижней части экрана будут указываться максимальная и минимальная температура.

14. Единица измерения температуры

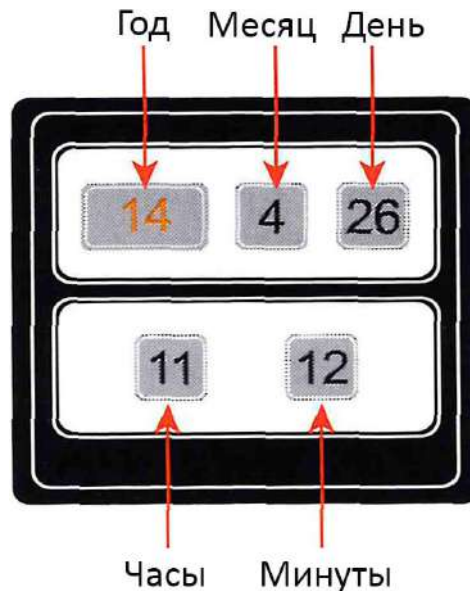
Устройство отображает температуру в единицах °C или °F.

15. Смешивание изображений

Используйте смешанное изображение в видимом и инфракрасном диапазонах. Смешанное изображение упрощает понимание инфракрасного изображения. Устройство показывает инфракрасное излучение видимого объекта для отображения распределения температуры. Для настройки выберите этот пункт и нажмите кнопку «влево» или «вправо», чтобы настроить смешанное изображение от 0% до 100%.

16. Настройка времени

Войдите в «меню» (menu) и найдите пункт настройки часов . Нажмите кнопку «выбрать» (select), чтобы войти в режим настройки. Нажмите кнопку «влево» или «вправо», чтобы выбрать нужный параметр времени. Нажмите кнопку «вверх» или «вниз», чтобы добавить или вычесть значение. После настройки нажмите кнопку «меню» (menu) для выхода.



17. Сохранение и хранение изображений

В устройстве можно сохранить до 12 500 изображений на карте MicroSD. Нажмите кнопку сохранения изображения и на экране отобразится уведомление: сохранить фото «да/нет». Нажмите кнопку «меню» (menu), чтобы сохранить изображение. Нажмите кнопку «выбор»(select), чтобы удалить изображение.

Если в нижнем левом углу экрана отображается уведомление «No SD», это означает, что SD-карта не установлена. Если в нижнем левом углу экрана отображается «Full», это означает, что SD-карта заполнена.

18. Просмотр фотографий.

- 1) Войдите в режим «меню» (menu).
- 2) Выберите пункт просмотра фотографий
- 3) Нажмите кнопку «выбрать» (select), чтобы выбрать изображение, которое хотите просмотреть.

- 4) Нажимайте клавиши со стрелками для просмотра других изображений.
- 5) Нажмите кнопку «выбор» (select) для просмотра изображений.
- 6) Нажмите указанную выше кнопку, на экране отобразится «Удалить фото да/нет», затем нажмите кнопку меню (menu), чтобы удалить изображение, нажмите «выбрать» (select) для отмены.
- 7) Нажмите кнопку «меню» (menu), чтобы выйти из режима просмотра.

19. Примечание

У всех объектов есть инфракрасное излучение. Излучаемое количество инфракрасной энергии зависит от температуры и коэффициента излучения поверхности. Наше устройство отображает инфракрасную энергию на поверхности объекта и оценивает температуру. Все значения коэффициента излучения колеблются от 0.0 до 1.0. Излучение большинства органических веществ (дерева, ткани, пластмассы и т. д.) составляет примерно 0.95. Металлы с гладкими, полированными поверхностями могут иметь излучательную способность намного ниже 1.0. Чтобы точно измерить материалы с низким коэффициентом излучения откалибруйте коэффициент излучения. Регулировка коэффициента излучения позволяет более точно рассчитывать значение фактической температуры.

20. Излучательная способность

Для коэффициента излучения можно настроить от 0.10 до 1.00 с шагом 0.01. Установите значение по умолчанию на 0.95. Значение коэффициента излучения очень важно для точного измерения температуры. Коэффициент излучения поверхности имеет большое влияние на измеряемую температуру устройства. В большинстве случаев знание коэффициента излучения поверхности помогает получить более точный результат измерения.

21. Излучательная способность материалов

Материал	Коэффициент излучения	Материал	Коэффициент излучения
Асфальт	0.90 ~ 0.98	Черная ткань	0.98
Бетон	0.94	Кожа человеческая	0.98
Цемент	0.96	Пузырь	0.75~0.80
Песок	0.90	Древесный уголь	0.96
Почва	0.92 ~ 0.96	Краска	0.80~0.95
Вода	0.92 ~ 0.96	Матовая краска	0.97
Лед	0.96 ~ 0.98	Черная резина	0.94
Снег	0.83	Пластик	0.85~0.95
Стекло	0.90 ~ 0.95	Дерево	0.90
Керамика	0.90 ~ 0.94	Бумага	0.70~0.94
Мрамор	0.94	Оксид хрома	0.81
Гипс	0.80 ~ 0.90	Оксид меди	0.78
Строительный раствор	0.89 ~ 0.91	Оксид железа	0.78~0.82
Кирпич	0.93 ~ 0.96	Ткань	0.90

22. Чистка и уход

Для очистки корпуса используйте влажную ткань или жидкое мыло. Не используйте абразивный состав, изопропиловый спирт или растворитель для очистки корпуса, линз или стекла.

Приятного использования!

Сайт: minicam24.ru

E-mail: info@minicam24.ru

Товар в наличии в 120 городах России и Казахстана

Телефон бесплатной горячей линии: **8(800)200-85-66**