

MINICAM24

РУКОВОДСТВО ПОЛЬЗОВАТЕЛЯ

**Очиститель воздуха
ультрафиолетовый (рециркулятор)
ОВУ-01 «Солнечный Бриз-1»**



СОДЕРЖАНИЕ

1. Общие сведения	3
2. Технические характеристики	3
3. Комплект поставки	4
4. Техника безопасности	4
5. Устройство и принцип работы.....	5
6. Подготовка к работе и эксплуатация очистителя воздуха	6
7. Обслуживание очистителя воздуха	7
8. Утилизация.....	7
9. Условия хранения, транспортировки и эксплуатации.....	7
10. Сведения о приёмке	8
11. Гарантийные обязательства	8

1. Общие сведения

- Очиститель (облучатель) воздуха ультрафиолетовый ОВУ-01 «Солнечный Бриз» (далее по тексту: ОВУ-01, очиститель воздуха, рециркулятор) предназначен для обеззараживания (бактерицидной, вирулицидной, микоцидной обработки) воздуха UV-C излучением. Обеззараживание воздушного потока происходит в процессе его принудительной циркуляции через корпус, внутри которого размещена бактерицидная ультрафиолетовая лампа низкого давления.
- Рециркулятор «Солнечный бриз» может использоваться потребителями в домашних условиях, в ФОК, в школах, интернатах, помещениях различных организаций, офисах, подсобных и технических помещениях, производственных и складских помещениях IV V категории при их площади до 30м².
- Рециркулятор может эксплуатироваться в присутствии людей животных и растений.
- Рециркулятор может работать непрерывно в течение всего времени, необходимого для поддержания микробной обсемененности воздуха на уровне нормативных показателей, в зависимости от категории помещения, его объёма и количества находящихся в нем людей.
- Эффективность бактерицидной обработки воздуха на выходе из рециркулятора достигает 99,9%.
- ОВУ-01 по электробезопасности и степени защиты соответствует требованиям ГОСТ 30345.0-95 (МЭК 335-1- 91) «Безопасность бытовых и аналогичных электрических приборов. Общие требования» и выполнен по классу защиты 1. Рециркулятор следует подключать к электрическим сетям с защитным проводником (РЕ, «землём»).
- Очиститель воздуха ОВУ-01 «Солнечный Бриз» не является медицинским изделием.

2. Технические характеристики

- Производительность рециркулятора – 20 м³/час;
- Напряжение сети – 220 В;
- Частота сетевого напряжения – 50 Гц;
- Потребляемая мощность – 20 ВА;
- Мощность УФ-С лампы – 9 Вт;
- Тип цоколя лампы – 2G7 / G23 / G5 (см. вкладыш в упаковке);
- Срок службы лампы – 9000 часов;

- Максимум УФ-излучения в полосе – 245-265 нм;
- Бактерицидный поток лампы (после 100 часов работы) – 2,4 Вт;
- Эффективность бактерицидной обработки на выходе – 99,9%;
- Фильтр-элемент – G3 / полиэстер / съёмный (заменяемый);
- Тип установки прибора – настольный;
- Габариты – 445x105x135 мм;
- Масса – не более 2,0 кг.

3. Комплект поставки

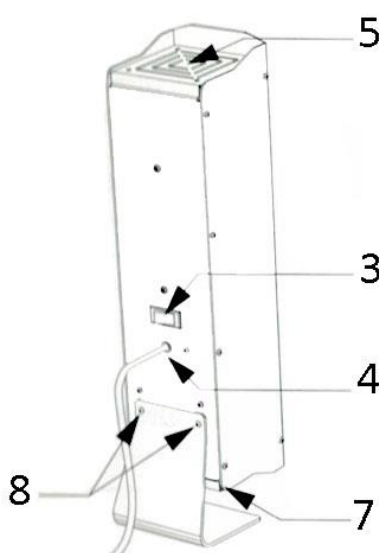
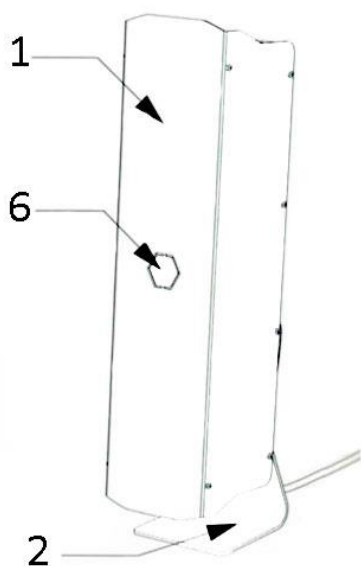
- ОВУ-01 «Солнечный бриз» – 1 шт;
- Подставка – 1 шт;
- Запасной воздушный фильтр – 1 шт;
- Паспорт – 1 шт;
- Гарантийный талон – 1 шт;
- Упаковка – 1 шт;

4. Техника безопасности

- 1) Перед подготовкой ОВУ-01 к эксплуатации внимательно ознакомьтесь с паспортом.
- 2) Соблюдайте рекомендации и правила работы с прибором.
Рекомендуем придерживаться указаний Руководства «Использование ультрафиолетового бактерицидного излучения для обеззараживания воздуха и поверхностей в помещениях» РЗ.5.1904-04 МЗ РФ от 04.03.2004.
- 3) При эксплуатации ОВУ-01 необходимо предохранять его от падений, ударов и проникновения внутрь влаги.
- 4) Выполнение работ по уходу за рециркулятором необходимо проводить только при отключенном от питания приборе.
- 5) Не изменяйте положение очистителя воздуха во время его работы.
- 6) УФ-лампа содержит ртуть, поэтому изделие подлежит утилизации по соответствующим правилам.
- 7) Запрещается пользоваться ОВУ-01 во влажных помещениях, особенно при риске попадания воды внутрь.
- 8) Категорически запрещается подключать прибор в электрическую сеть при снятой крышке корпуса.

5. Устройство и принцип работы

- 1) ОВУ-01 представляет собой переносной прибор (см. рис), состоящий из корпуса (1) и подставки (2). На корпусе расположены: рокерный выключатель (3), разъем для подключения шнура питания (4), вентилятор (5), индикатор работы (6), воздушный фильтр (7). Вентилятор и воздушный фильтр закрыты защитными решетками. Подставка крепится к корпусу двумя винтами (8).
- 2) При установке подставки к корпусу очиститель воздуха может размещаться вертикально, если подставку не устанавливать — прибор может размещаться горизонтально.
- 3) Вентилятор обеспечивает забор воздуха через фильтр в нижней части прибора (при вертикальном расположении), протекание его внутри корпуса, где производится облучение УФ-лампой, а затем выброс обеззараженного воздуха обратно в помещение.
- 4) При работе прибора наблюдается лёгкое голубое свечение индикатора и прорезей защитных решеток. Это нормальное явление, не представляющее угрозы здоровью.
- 5) При работе прибора, особенно первое время, возможно появление специфического запаха. Данный запах не является признаком неисправности.



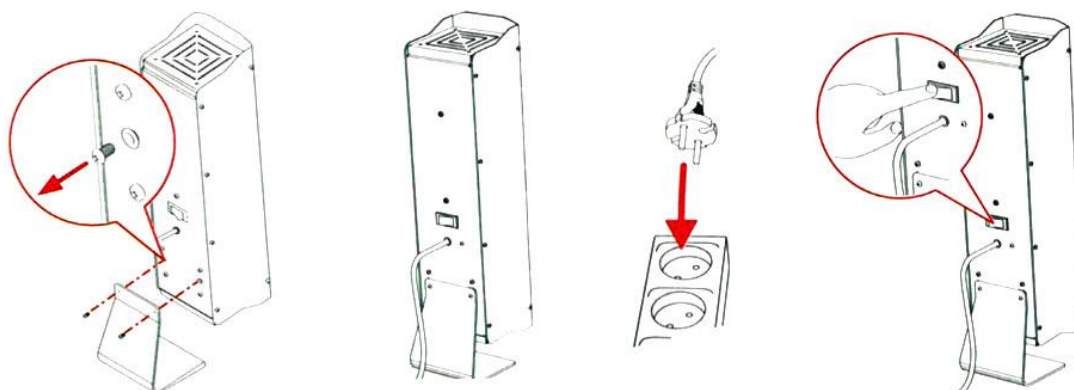
- 1) Корпус;
- 2) Подставка;
- 3) Выключатель;
- 4) Вывод шнура;
- 5) Вентилятор;
- 6) Индикатор;
- 7) Фильтр;
- 8) Крепление.

В связи с постоянным совершенствованием конструкции и технологии производства, в вашем экземпляре очистителя воздуха ОВУ-01 могут быть

изменения, не отмеченные в настоящем паспорте и не ухудшающие параметры его работы.

6. Подготовка к работе и эксплуатация очистителя воздуха

- 1) Извлеките прибор из упаковки. Убедитесь в отсутствии повреждений.
- 2) Установите подставку на корпус очистителя воздуха. Для этого отверните два винта, как показано на рисунке, совместите отверстия в подставке и в запрессованных гайках, закрутите винты обратно.
- 3) Установите рециркулятор на устойчивую горизонтальную поверхность.
- 4) Подключите вилку сетевого шнура в розетку бытовой сети 220 В, 50 Гц.
- 5) Включите рециркулятор с помощью рокерного выключателя на корпусе. Включится подсветка клавиши, показывающая подачу питания на цепи прибора. При включении в прорезях индикатора и защитных решеток появится легкое голубое свечение – это признак работы УФ-лампы.
- 6) Выключение производится рокерным выключателем. Если планируется долгий простой прибора, следует отключить сетевой шнур от розетки.

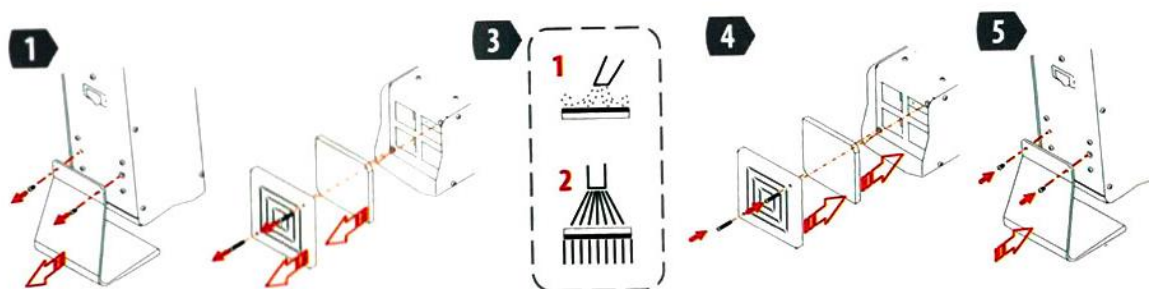


- 7) Расчетное время эффективной работы в отношении санитарно-показательного микроорганизма *Staphylococcus aureus* (для УФ-лампы установленной изготовителем, с наработкой менее 1000 часов).

Бактерицидная эффективность	Объем помещения, м ³			
	До 30	До 50	До 70	До 100
95%	2 часа	4 часа	5 часов	—————
90%	2 часа	2 часа 30 мин	5 часов	6 часов
85%	1 час 20 мин	2 часа 30 мин	3 часа	5 часов

7. Обслуживание очистителя воздуха

- 1) Наружные поверхности корпуса облучателя необходимо дезинфицировать 3% раствором перекиси водорода с добавлением 0,5% моющего средства. Допускается использование 1% раствора хлорамина.
- 2) При наличии значительного количества пыли в воздухе со временем производительность очистителя может снижаться. В этом случае следует регулярно проводить очистку (промывку) фильтра.
- 3) Для очистки (промывки) фильтра необходимо: отвернуть два крепёжных винта подставки и снять её, затем отвернуть два крепёжных винта защитной решётки и снять решётку.
- 4) В случае выхода из строя УФ-лампы или наработке 9000 часов, следует её заменить. Для замены отключите вилку шнура питания от сети, отверните саморезы на боковых поверхностях крышки и снимите крышку. Замените УФ-лампу. Установите крышку. Для замены лампы рекомендуем обратиться к квалифицированному специалисту.



8. Утилизация

Лампа, установленная в изделии, содержит ртуть. В связи с этим изделие должно быть утилизировано в соответствии с местными правилами утилизации опасных отходов.

9. Условия хранения, транспортировки и эксплуатации

Очиститель воздуха может использоваться при температуре от +10 °С до +40 °С и относительной влажности воздуха до 60%. Концентрация взвешенных веществ в воздухе не должна превышать 0,3 мг/м³ (0,15 мг/м³ при концентрации диоксида кремния >70%).

Транспортировка и хранение должны осуществляться при температуре не ниже -60°C и не выше +45°C, относительной влажности воздуха 100%, при условии защиты от солнечного излучения и атмосферных осадков.

10. Сведения о приёмке

Очиститель (облучатель) воздуха ультрафиолетовый ОВУ-01 «Солнечный бриз» соответствует ТУ 26.60.13- 002-13760586-2020 (КШУР.676211.002) и признан годным для эксплуатации.

Изготовитель гарантирует соответствие изделия требованиям ТУ 26.60.13-002-13760586-2020 (КШУР.676211.002) при соблюдении потребителем условий эксплуатации, хранения и транспортировки.

ОВУ-01 соответствует ТР ТС 004/2011, ТР ТС 020/2011 - сертификат RU C-RU.H B35.V.01034/20 и ТР ЕАЭС 037/2016 - декларация соответствия RU Д-RU. HB35.V.01.01705/20.

11. Гарантийные обязательства

- Гарантийный срок эксплуатации 12 месяцев со дня продажи через розничную торговую сеть. При отсутствии отметки торгующей организации, гарантийный срок исчисляется с даты изготовления изделия. Месяц и год изготовления изделия указаны в гарантийном талоне.
- При поставке в общественные/производственные учреждения: гарантийный срок эксплуатации -12 месяцев со дня ввода в эксплуатацию.
- В случае приобретения изделия дистанционным методом, гарантийный срок исчисляется с даты получения посылки на почте, от курьера или в транспортной компании.
- Гарантийный ремонт осуществляет предприятие-изготовитель. Постгарантийный ремонт может осуществляться квалифицированными специалистами сервисных центров бытовой или медицинской техники.
- Не принимаются претензии по изделиям, имеющим повреждения, отличные от естественных следов эксплуатации, в том числе возникшие в результате неквалифицированного ремонта.
- Отправка на завод-изготовитель должна осуществляться в оригинальной упаковке, либо в упаковке, обеспечивающей сохранность изделия и его безопасную транспортировку любыми видами транспорта.

- Выход из строя УФ-лампы не является гарантийным случаем. Лампа подлежит замене потребителем самостоятельно.

Приятного использования!

Сайт: **minicam24.ru**

E-mail: **info@minicam24.ru**

Товар в наличии в 120 городах России и Казахстана

Телефон бесплатной горячей линии: **8(800)200-85-66**