

MINICAM24

РУКОВОДСТВО ПОЛЬЗОВАТЕЛЯ

Эндоскоп Inskam 129 с LCD экраном 4.3 дюйма 1080P (3 метра), камера 8 мм.



СОДЕРЖАНИЕ

1. Особенности.....	3
2. Применение.....	3
3. Схема устройства	4
4. Описание функций	4
5. Замечания по установке.....	6
6. Порядок эксплуатации	6
7. Зарядка	7
8. Возможные проблемы	7
9. Технические характеристики	8

1. Особенности

Благодарим вас за покупку этого эндоскопа. Пожалуйста, внимательно прочитайте настоящую инструкцию перед началом эксплуатации.

Компактный эндоскоп предназначен для визуального осмотра труднодоступных мест и полостей: систем кондиционирования воздуха, систем и агрегатов автомобилей, канализационных систем и прочих объектов.



4,3-дюймовый цветной ЖК-дисплей для просмотра видео в режиме реального времени.



Разрешение изображений и видео до 1080 пикселей.



TF карта должна быть установлена для обеспечения функции хранения файлов.



Высококочувствительный водонепроницаемый объектив диаметром 8 мм с четким качеством изображения предназначен для работы в разных условиях.



Специальная технология фокусных расстояний в диапазоне от 4 - 500 см.



Дополнительный источник света, 6 регулируемых светодиодных ламп и фонарик для удобной работы в темноте.



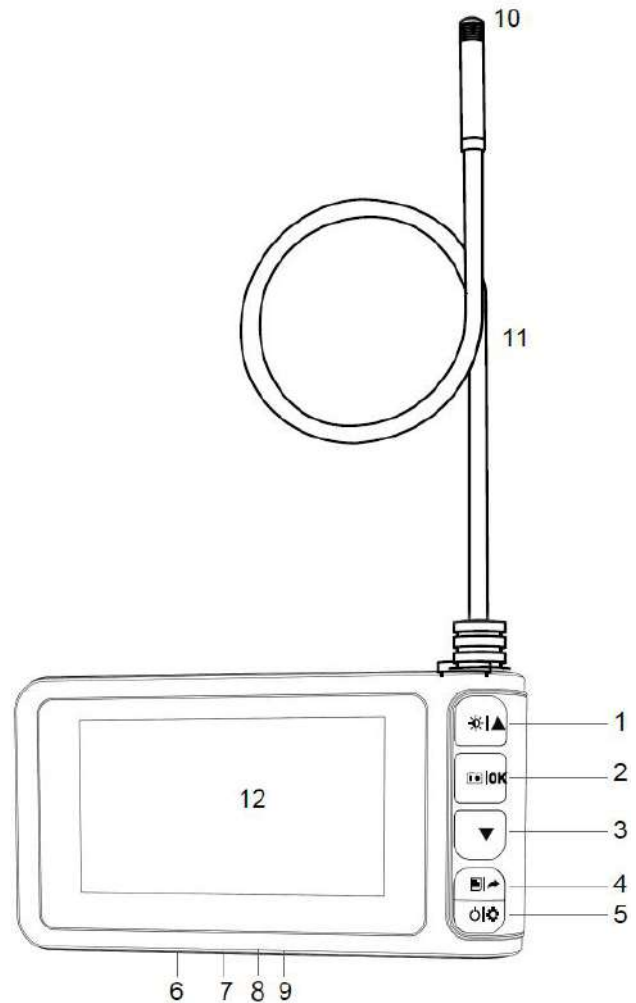
Водонепроницаемость - IP67.

2. Применение

- 1) Очистка водопроводных труб: помогает осмотреть трубы на предмет ржавчины, коррозии, пыли и трещин.
- 2) Судостроение: эндоскоп применяется для проверки котлов, паровых турбин, дизельных двигателей, трубопроводов
- 3) Промышленное машиностроение: проверка износа двигателей, коробок передач, гидравлических систем, сокращение времени простоев.
- 4) Электроника, электронная промышленность: используется для проверки состояния электропроводки, проверки рабочего состояния машин и т. д.

3. Схема устройства

- 1) Регулировка подсветки/Вверх
- 2) Запись/ОК
- 3) Вниз
- 4) Возврат/Просмотр файлов
- 5) Вкл/Выкл
- 6) Сброс
- 7) Питание 5В
- 8) Индикатор зарядки
- 9) Слот для TF карты
- 10) Объектив
- 11) Зонд
- 12) Экран 4.3 дюйма



4. Описание функций

1) Вверх / регулировка подсветки:

- Режим предварительного просмотра фотоснимков - кнопка вверх для настройки яркости подсветки (выбор одного из трех уровней).
- Другие режимы - перемещение вверх или влево.

2) Фото, видео / подтверждение:

- Режим предварительного просмотра фотоснимков: короткое нажатие – фотосъемка, длительное нажатие - съемка видеосюжета, повторное нажатие – остановка записи.
- Кнопка подтверждения: короткое нажатие для подтверждения.

3) Кнопка вниз: перемещение вниз или вправо.

4) Кнопка возврата / просмотра файла:

- Режим предварительного просмотра фотоснимков, короткое нажатие – переход на страницу просмотра файлов.
- Другие режимы: короткое нажатие, чтобы перейти в предыдущее меню.

5) Питание /настройки:

- Короткое нажатие – переход на страницу меню, где можно установить разрешение / выбрать язык / настроить дату, время / яркость / заставку в режиме энергосбережения/ режим автоматического выключения / выбрать формат / установить настройки по умолчанию / отобразить версию.
- Длительное нажатие в течение 3 секунд.

6) Перезапуск (сброс): сбой в работе, неправильное изображение и т. д. Во время работы необходимо вставить тонкую иглу в отверстие сброса, чтобы восстановить штатное состояние прибора.

7) Вход 5V DC: интерфейс зарядки батареи.

8) Индикатор зарядки: красного цвета в момент зарядки, после завершения зарядки – голубого цвета.

9) Слот для карты MicroTF: поддерживает карту MicroTF до 64 ГБ, применяются только карты TF формата FAT32 класса 10 или выше (в стандартной комплектации карта TF отсутствует).

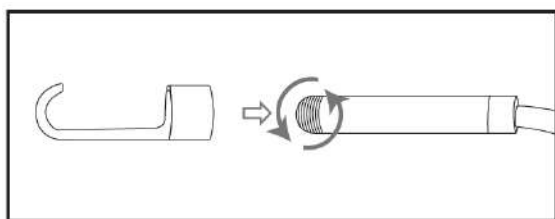
10) Объектив 8 мм высокочувствительный водонепроницаемый, обеспечивает высокое качество изображения в различных рабочих условиях.

11) Зонд длиной 3 м.

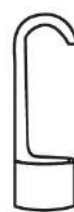
12) 4,3-дюймовый цветной ЖК-дисплей для просмотра видео в режиме реального времени.

5. Установка принадлежностей

Порядок установки принадлежностей (крюк, боковое зеркало и магнит) одинаков.



Магнит



Крюк



Зеркало

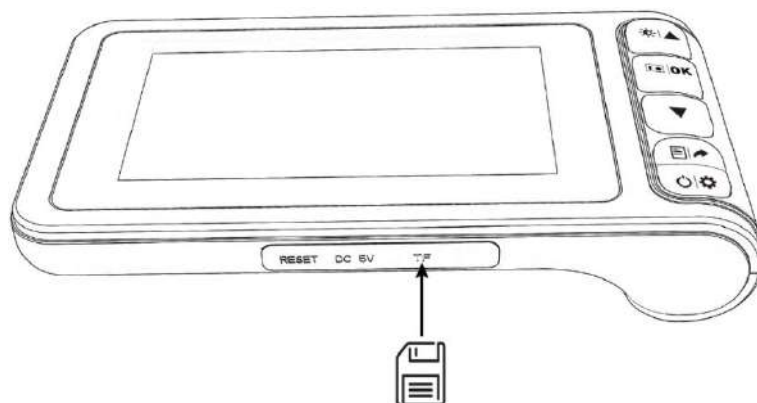


Защитный колпачок

6. Порядок эксплуатации

1) Вставьте карту MicroTF (не поставляется с данным устройством) в слот для карты; осторожно нажимайте на нее до тех пор, пока карта не будет зафиксирована на месте.

Примечание: карта MicroTF класса 10 должна быть вставлена для записи и хранения изображений и видеосюжетов.



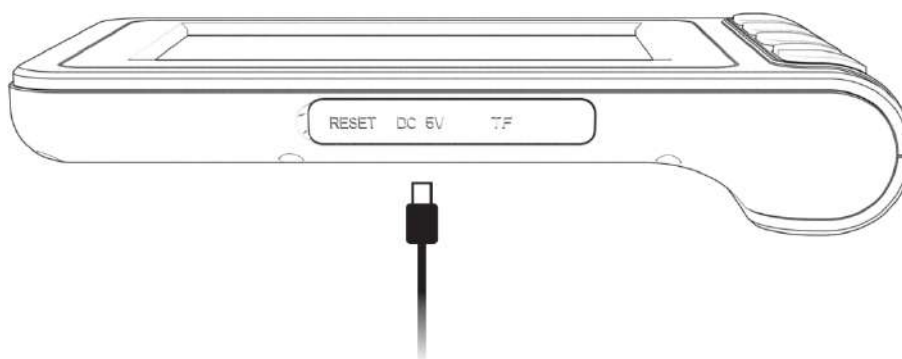
2) Нажмите и удерживайте кнопку питания / настройки 3 сек., чтобы включить устройство, затем нажмите кнопку регулировки вверх / подсветка, чтобы отрегулировать яркость подсветки объектива.

3) Коротко нажмите кнопку камера, кнопку видео / подтверждения, чтобы сделать снимок, нажмите и удерживайте, чтобы снять видеосюжет, нажмите еще раз, чтобы остановить запись.

4) Коротко нажмите кнопку Назад / обзор файлов, чтобы перейти на страницу просмотра файлов для просмотра или удаления захваченных и записанных файлов.

7. Зарядка

Используйте адаптер питания 5В 1А для зарядки устройства. Когда батарея заряжается, индикатор зарядки горит красным цветом. После того, как батарея будет полностью заряжена, индикатор зарядки становится голубым, адаптер можно выключить. Весь процесс зарядки занимает около 2,5 часов. После полной зарядки можно использовать устройство в течение примерно 3 часов.



8. Возможные проблемы

Проблема	Решение
Эндоскоп не включается	<ol style="list-style-type: none">1. Низкий заряд батареи?2. Адаптер подключен?
Карта TF не работает	<ol style="list-style-type: none">1. Карта правильно отформатирована? (эндоскоп работает только с форматом FAT32)2. Повторно установите карту после извлечения из слота.
После подключения к ПК карта TF не читается	<ol style="list-style-type: none">1. Переподключите к ПК.2. Проверьте вход в режим хранения данных (накопитель).
Эндоскоп упал	<ol style="list-style-type: none">1. Подключите кабель данных USB для зарядки, выключите, затем включите прибор.
Нечеткое изображение на дисплее	<ol style="list-style-type: none">1. Протрите экран мягкой тканью

9. Технические характеристики

Дисплей	4.3 цветной ЖК экран
Разрешение	1920x1080 пикселей
Гориз. угол обзора	70°
Длина зонда	3 м
Фокусное расстояние	4-500 см
Уровень защиты	IP67 (только для камеры)
Диаметр объектива	8 мм
Емкость батареи	1700 мАч
Время работы без подзарядки	Около 180 минут

Приятного использования!

Сайт: minicam24.ru

E-mail: info@minicam24.ru

Товар в наличии в 120 городах России и Казахстана

Телефон бесплатной горячей линии: **8(800)200-85-66**