



MINICAM24

РУКОВОДСТВО ПОЛЬЗОВАТЕЛЯ
Персональный носимый
видеорегистратор Police-Cam Z2

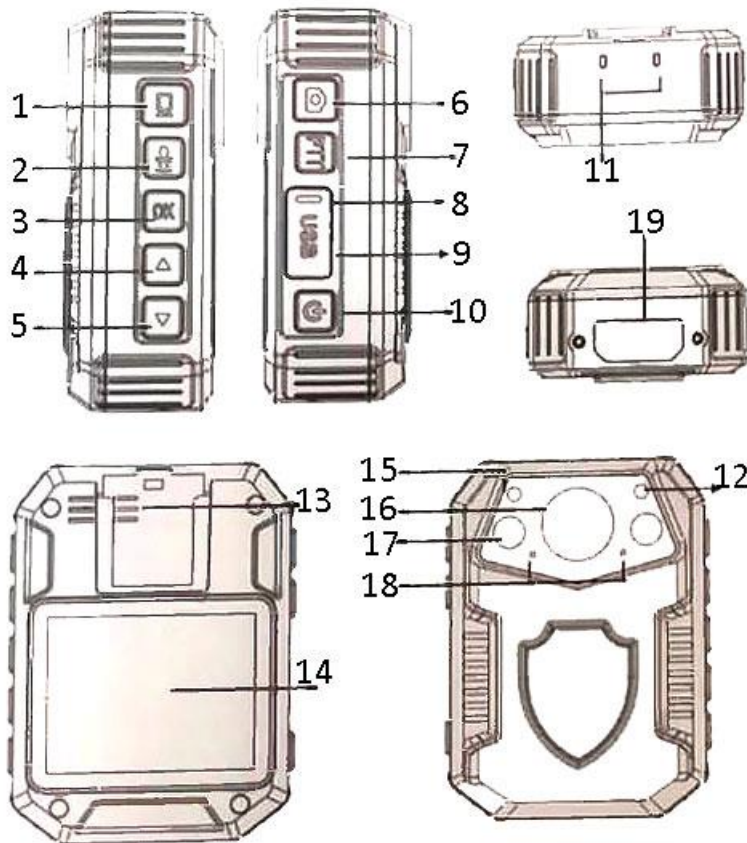


СОДЕРЖАНИЕ

1. Описание устройства	3
2. Базовые операции	4
2.1 Включение и Выключение.....	4
2.2 Режим ожидания	4
2.3 Настройки меню	4
2.4 Камера	5
2.5 Фото	5
2.6 Аудио	5
2.7 Ночное видение	5
2.8 Удаление файлов	5
2.9 Воспроизведение аудио и видео	5
2.10 Сброс	6
2.11 Светодиодные индикаторы.....	6
2.12 Использование лазера и фонарика	6
3. Технические характеристики	7
4. Комплектация	7
5. Распространенные проблемы и методы их устранения.....	7
5.1 Видеорегистратор не включается	7
5.2 Устройство не подключается к компьютеру.....	8
5.3 Изображение красное	8

1. Описание устройства

- Устройство видеорегистратора



1	Запись	11	Индикаторы
2	Аудио	12	Лазер
3	Ок	13	Динамик
4	Вверх/ ночная съемка	14	Дисплей
5	Вниз/ фонарик	15	Подсветка
6	Фото	16	Объектив
7	Меню	17	ИК-лампы
8	Сброс настроек	18	Микрофон
9	USB-порт	19	Порт для зарядки
10	Вкл/выкл		

- Зарядка

Когда на экране появляется индикатор низкого заряда батареи, зарядите устройство. Подключите камеру с помощью USB-кабеля к компьютеру. Во время зарядки индикатор мигает красным светом. Когда батарея полностью заряжена, индикатор горит ровным красным светом.

2. Базовые операции

2.1 Включение и Выключение

Чтобы включить видеорегистратор, нажмите кнопку Вкл/Выкл. Чтобы выключить, нажмите и удерживайте кнопку Вкл/Выкл 3 секунды.

2.2 Режим ожидания

После 3 минут бездействия видеорегистратор переходит в режим ожидания. Дисплей отключается, горит зеленый светодиодный индикатор. Нажмите любую кнопку, чтобы выйти из режима ожидания.

2.3 Настройки меню

Нажмите кнопку Меню, чтобы перейти в системные настройки. Кнопками Вверх и Вниз выберите нужную настройку. Нажмите кнопку Ок для подтверждения своего выбора. Чтобы выйти из настроек, нажмите кнопку Меню ещё раз.

1. Выбор разрешения видео

Нажмите Ок, чтобы открылось выпадающее окно. Выберите нужный пункт и нажмите кнопку Ок.

2. Циклическая запись

Нажмите Ок, чтобы открылось выпадающее окно. Выберите нужный пункт и нажмите кнопку Ок.

3. Выбор языка

Нажмите Ок, чтобы открылось выпадающее окно. Выберите нужный пункт и нажмите кнопку Ок.

4. Обнаружение движения

Нажмите Ок, чтобы открылось выпадающее окно. Выберите нужный пункт и нажмите кнопку Ок.

5. Полицейский ID

Нажмите Ок, чтобы открылось выпадающее окно. Выберите нужный пункт и нажмите кнопку Ок.

6. Настройка даты и времени

Нажмите Ок, чтобы открылось выпадающее окно. Стрелками настройте нужную дату и время и нажмите кнопку Ок.

7. Автоматическое выключение

Нажмите Ок, чтобы открылось выпадающее окно. Выберите нужный пункт и нажмите кнопку Ок.

8. Спящий режим для экрана

Нажмите Ок, чтобы открылось выпадающее окно. Выберите нужный пункт и нажмите кнопку Ок.

9. Установка пароля

Нажмите Ок, чтобы открылось выпадающее окно. Установите выбранный вами 6-значный пароль и нажмите кнопку Ок.

10. Системные настройки в режиме съемки

Нажмите кнопку Меню, чтобы перейти в меню из съемки. Выберите стрелками нужный пункт в меню и нажмите Ок, чтобы открылось выпадающее окно. Стрелками выберите нужную настройку и подтвердите выбор, нажав кнопку Ок. Нажмите кнопку Меню, чтобы вернуться в режим видеозаписи.

2.4 Камера

- **Запись**

В режиме превью нажмите кнопку Запись, чтобы камера начала записывать видео. В левом верхнем углу начнёт мигать красный индикатор. Нажмите кнопку Запись ещё раз, чтобы остановить съемку видео. Файл автоматически сохранится на карте памяти.

- **Скриншот**

Во время записи нажмите кнопку Камера, чтобы сделать снимок. Запись видео не прервётся.

2.5 Фото

В режиме превью нажмите кнопку Камера, чтобы сделать снимок. Файл автоматически сохранится на карте памяти.

2.6 Аудио

Включите видеорегистратор. Нажмите кнопку Запись, чтобы начать записывать звук. В правом верхнем углу мигает зеленый индикатор. Нажмите кнопку Запись, чтобы остановить запись аудио. Файл автоматически сохранится на карту памяти.

2.7 Ночное видение

Нажмите кнопку Инфракрасный режим, чтобы переключиться между режимами дневной и ночной съемки. Включатся 6 инфракрасных ламп, а картинка станет черно-белой во время видеозаписи.

2.8 Удаление файлов

Удалить файлы возможно только на компьютере. Подключите карту памяти к компьютеру. Выберите нужный диск и введите пароль «000000».

2.9 Воспроизведение аудио и видео

- 1) Нажмите и удерживайте кнопку Воспроизведение, чтобы перейти в меню просмотра файлов.

- 2) Кнопками Вверх и Вниз выберите нужный вам файл.
- 3) Нажмите кнопку Ок, чтобы начать воспроизведение.
- 4) Используйте кнопки Вверх и Вниз для перемотки вперед или назад.
- 5) Нажмите кнопку Воспроизведение, чтобы вернуться в меню.

2.10 Сброс

Если устройство вышло из строя или перестает реагировать по другим причинам, вы можете использовать скрепку, зубочистку или аналогичные предметы, чтобы нажать кнопку сброса. Устройство автоматически перезапустится после нажатия кнопки сброса. Восстановятся заводские настройки.

2.11 Светодиодные индикаторы

- 1) У включенного видеорегистратора на экране превью постоянно горит зеленый индикатор.
- 2) У включенного видеорегистратора в режиме камеры медленно мигает красный индикатор.
- 3) У включенного видеорегистратора в режиме записи медленно мигает зеленый индикатор.
- 4) При подключении к ПК, на видеорегистраторе зеленый индикатор и красный индикатор медленно мигают.
- 5) Во время зарядки на видеорегистраторе мигает красный индикатор. Когда устройство полностью заряжено, индикатор горит ровным светом.
- 6) Когда видеорегистратор включен, каждый раз, когда вы делаете фото, моргает красный индикатор.

2.12 Использование лазера и фонарика

Когда видеорегистратор включен, нажмите кнопку Лазер, чтобы включить лазер. Направьте его на объект, который вы намерены снимать. Нажмите еще раз для выключения.

Когда видеорегистратор включен, нажмите кнопку Фонарик, чтобы включить фонарик. Нажмите еще раз для выключения.

3. Технические характеристики

Камера	Основная линза 1080FHD	Питание	3,7 В
Дисплей	2 дюйма, 16:9 960x240	Разрешение видео	H.264 1920x1080, 1440x1080, 1280x720
Объектив	170 °	Формат видео	MP4
Фокус	От 0,3 м	Экспозиция	Автоматическая
Сенсор	1/2,7 CMOS	Ночное видение	6 ИК-ламп
Размер	78x58x29,5 мм	Другие функции	Лазерное позиционирование, фонарик
Формат фото	JPG. JPEG	Аудио	Встроенный микрофон, динамик
Разрешение фото	8 Мп – 36 Мп	Память	От 16 Гб до 64 Гб
Затвор	От 1/2 сек, до 1/2000	Смена фильтров	Для дневной и ночной съемки
Баланс белого	Автоматический	Разъем USB	Mini USB 2.0
Батарея	3,7 В, 2650 мАч	Рабочая температура	-20 °С – 65°С

4. Комплектация

- USB-кабель – 1 шт;
- USB-блок – 1 шт;
- Клипсы – 2 шт;
- Инструкция – 1 шт;
- Крепление для автомобиля – опционально;
- Зарядное устройство для прикуривателя – опционально.

5. Распространенные проблемы и методы их устранения

5.1 Видеорегистратор не включается

- 1) Зарядите устройство в течение 4 часов и попробуйте включить заново.
- 2) Проверьте работу кабеля и блока зарядного устройства.
- 3) Сбросьте настройки устройства до заводских и попробуйте включить его заново.

4) Если проблему так и не удалось решить, обратитесь в сервисный центр.

5.2 Устройство не подключается к компьютеру

- 1) Убедитесь, что кабель для передачи данных надежно подключен к компьютеру.
- 2) Убедитесь, что установлены драйвера USB.
- 3) Проверьте установлен ли пароль для зашифрованных версий. Если вы забыли пароль, используйте «zd8888», чтобы изменить настройки. Если пароль не может быть восстановлен, обратитесь в сервисный центр производителя для ремонта.

5.3 Изображение красное

Видеорегистратор использует реле для управления инфракрасным фильтром. Если видеорегистратор уронить или ударить, линза застрянет.

Нажмите переключатель инфракрасного фильтра несколько раз, чтобы восстановить контроль над линзой. Если это не помогло, выключите видеорегистратор, положите его лицевой стороной на мягкую поверхность (коврик для мыши, полотенце и т.д.). Затем ударьте по устройству. Проверьте нормально ли он функционирует. Если это не помогло, обратитесь на завод-производитель для восстановления.

Приятного использования!

Сайт: minicam24.ru

E-mail: info@minicam24.ru

Товар в наличии в 120 городах России и Казахстана

Телефон бесплатной горячей линии: **8(800)200-85-66**