



MINICAM24

РУКОВОДСТВО ПОЛЬЗОВАТЕЛЯ
Bluetooth CD-плеер FIREBOX с LED
дисплеем



СОДЕРЖАНИЕ

1. Спецификации	3
2. Основные особенности.....	3
3. Внешний вид устройства	3
4. Функции	5
4.1 Включение.Выключение	5
4.2 Режим CD.....	5
4.3 Режим Bluetooth	5
4.4 Режим радио	6
4.5 Режим USB.....	6
4.6 Режим MicroSD.....	7
4.7 Повтор	7
4.8 Повтор А–В	7
4.9 Режим AUX	8
4.10 Настройка времени	8
4.11 Настройка будильника	8
5. Устранение неисправностей.....	8
6. Руководство по установке	9
7. Использование.....	10
8. Комплектация	10
9. Проблемы и решения.....	11
10. Гарантийное обслуживание неисправного товара.....	12
Товар надлежащего качества	15
Товар ненадлежащего качества	15

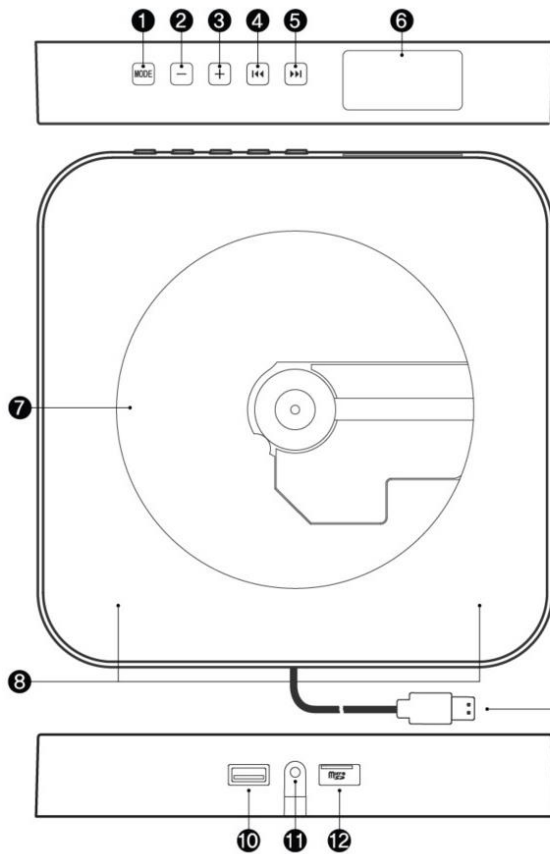
1. Спецификации

- Поддерживаемый формат: CD,CD-R,CD-RW,MP3,WMA,WAV;
- Диапазон FM-радио: 87,5–108,0 МГц;
- Динамик: 42 мм x 2;
- Импеданс: 4Ω;
- Вывод динамиков: 3Вт x 2;
- Питание: 110-220 В, 50/60 Гц;
- Кабель питания: 2,5 м;
- Размер устройства: 189x189x37 мм;
- Размер упаковки: 290x205x48 мм;
- Вес нетто: 540 г;
- Вес брутто: 753 г;
- Цвет: белый, синий, розовый.

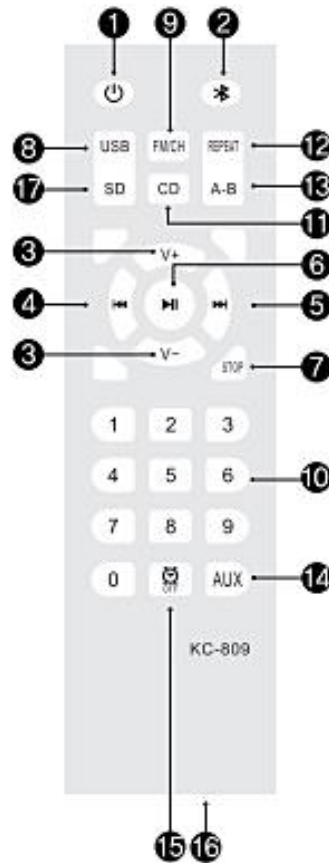
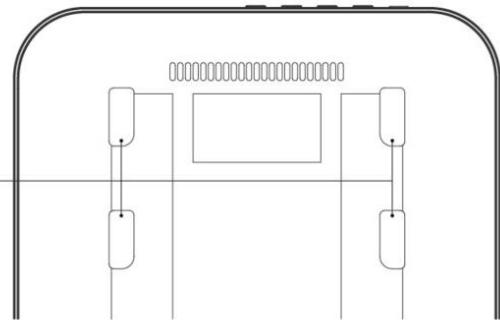
2. Основные особенности

1. Светодиодный экран;
2. Чтение/воспроизведение с USB-накопителя;
3. Чтение/воспроизведение с карты Micro SD;
4. Полнодиапазонное FM-радио;
5. Bluetooth V4.2;
6. Стандартный аудиовход/выход 3,5 мм;
7. Режимы циклического воспроизведения: повтор одного трека, повторить все, перемешать, обычный режим воспроизведения;
8. Поддержка повтора A-B;
9. Поддержка работы часов и будильника.

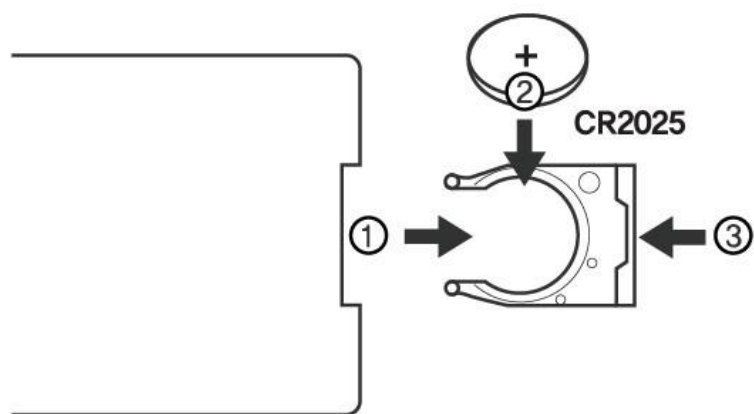
3. Внешний вид устройства



- 1 Выбор режима
- 2 Громкость -
- 3 Громкость +
- 4 Предыдущий
- 5 Следующий
- 6 ЖК-дисплей
- 7 Лоток для CD
- 8 Динамик
- 9 USB-кабель
- 10 USB-порт
- 11 AUX-порт
- 12 Слот под TF-карту
- 13 Крепёжные крючки



- 1 Вкл/Выкл
- 2 Bluetooth
- 3 Громкость +/-
- 4 Предыдущий
- 5 Следующий
- 6 Воспроизведение / пауза
- 7 Остановка
- 8 USB
- 9 FM / Поиск
- 10 Цифровая клавиатура
- 11 Компакт-диск
- 12 обычный ,повтор одного повторить все, перемешать
- 13 Повтор фрагмента А-В
- 14 Режим AUX
- 15 Время / Будильник
- 16 Батарея



1. Изоляция
2. Батарея «таблетка» CR2025
3. Лоток для батареи

4. Функции

4.1 Включение.Выключение

1. Включение питания

Потяните вниз USB-кабель, чтобы включить проигрыватель компакт-дисков. CD-плеер автоматически воспроизведет компакт-диск (перед включением плеера компакт-диск должен быть вставлен в проигрыватель компакт-дисков).

2. Выключение питания

Снова потяните кабель USB вниз, чтобы выключить проигрыватель компакт-дисков. Пожалуйста, не прикасайтесь к компакт-диску до выключения устройства и полной его остановки.

4.2 Режим CD

Нажмите кнопку CD (11) на пульте дистанционного управления, чтобы переключиться в режим воспроизведения компакт-диска, или нажмите кнопку «Режим» (Mode) на устройстве, чтобы выбрать режим CD. После чего компакт-диск запустится автоматически, и цвет индикатора изменится на синий, появится значок компакт-диска. на экране.

4.3 Режим Bluetooth

1. Нажмите кнопку Bluetooth на пульте дистанционного управления, чтобы переключиться в режим Bluetooth, или нажмите кнопку «Режим» (Mode) на устройстве, чтобы выбрать режим Bluetooth.

После чего проигрыватель компакт-дисков будет готов к сопряжению с другими устройствами Bluetooth, такими как мобильные телефоны, планшеты и т. д. Цвет индикатора изменится на темно-синий, а на его экране появится значок Bluetooth.

2. Активируйте Bluetooth на своем мобильном телефоне, и он автоматически выполнит поиск ближайших устройств Bluetooth для сопряжения.
3. Выберите устройство с именем «CD-Player» в список устройств Bluetooth вашего мобильного телефона для сопряжения.
4. Ваш мобильный телефон будет сопряжен / подключен к проигрывателю компакт-дисков через несколько секунд.
5. Начните воспроизведение музыки на вашем мобильном телефоне. Звук будет передаваться на динамик проигрывателя через Bluetooth.

4.4 Режим радио

1. Нажмите кнопку FM/SN на пульте дистанционного управления, чтобы переключиться в режим FM, или нажмите кнопку «Режим» (Mode) на устройстве, чтобы выбрать режим FM.
2. Затем проигрыватель компакт-дисков начнет воспроизводить предварительно выбранную радиостанцию, а цвет подсветки изменится на розовый. На экране появится значок «FM».
3. Нажмите кнопку «Предыдущий» (Prev) или «Следующий» (Next), чтобы перейти к предыдущей или следующей станции соответственно. Или нажмите кнопки с цифрами, чтобы переключиться на определенную предустановленную станцию.
4. Нажмите кнопку FM/SN еще раз для поиска всех радиостанций, и он автоматически сохранит первые 40 станций, если станций достаточно. После завершения поиска начнет воспроизводиться первая станция.

4.5 Режим USB

1. Вставьте Flash-накопитель в USB-порт проигрывателя.
2. Нажмите кнопку USB на пульте дистанционного управления, чтобы переключиться в режим USB, или нажмите кнопку «Режим» (Mode) на устройстве, чтобы выбрать режим USB.

3. Проигрыватель компакт-дисков считывает и воспроизведет музыку на флешке. Цвет подсветки изменится на травяно-зеленый, на экране появится значок «USB».

4.6 Режим MicroSD

1. Вставьте карту Micro SD в слот для карты Micro SD.
2. Нажмите кнопку SD на пульте дистанционного управления, чтобы переключиться в режим Micro SD, или нажмите кнопку «Режим» (Mode) на устройстве, чтобы выбрать режим Micro SD.
3. Проигрыватель компакт-дисков считывает и воспроизведет музыку на SD-карте. Цвет подсветки индикатора изменится на красный, на экране появится значок «SD»

4.7 Повтор

Нажмите кнопку повтора на пульте дистанционного управления для переключения между режимами воспроизведения. Доступные режимы воспроизведения: «Повторить один трек», «Повторить все треки» или «Случайное воспроизведение». На дисплее появятся надписи «One», «All», «SFL» и «Off». на экране соответственно.

4.8 Повтор A–B

Функция повтора A-B позволяет повторно воспроизводить определенный раздел, устанавливая начальную точку (A) и конечную точку (B) для него.

1. Нажмите кнопку A-B на пульте дистанционного управления, чтобы установить начальную точку (A) во время воспроизведения, и на экране появится буква «A».
2. Нажмите кнопку A-B на пульте дистанционного управления повторно, чтобы установить конечную точку (B) во время воспроизведения, и появится буква «B» на экране.
3. Затем воспроизведение указанного фрагмента от A до B будет повторяться.
4. Нажмите кнопку A-B еще раз, чтобы выйти из режима повтора AB, и на экране появится «OFF».

Примечание: повтор A-B функция работает только в режиме CD, USB и Micro SD.

4.9 Режим AUX

1. Подключите проигрыватель компакт-дисков к другим аудио-устройствам с помощью входящего в комплект аудиокабеля с разъемом 3,5 мм.
2. Нажмите кнопку AUX на пульте дистанционного управления, чтобы переключиться в режим AUX IN, или нажмите кнопку «Режим» (Mode) на устройстве, чтобы выбрать режим AUX IN. Звук будет передаваться на динамик проигрывателя CD. Цвет индикатора будет зеленым, а на экране появится надпись «LINE».

4.10 Настройка времени

1. Нажмите кнопку питания в верхнем левом углу пульта дистанционного управления, проигрыватель компакт-дисков перейдет в режим ожидания, на экране отобразится текущее время.
2. Нажмите и удерживайте кнопку часов на пульте дистанционного управления, чтобы установить время, сначала установите час, затем нажмите кнопку часов повторно, чтобы установить минуты. И затем нажмите кнопку часов, чтобы выйти из режима настройки времени.

4.11 Настройка будильника

1. Нажмите кнопку питания в верхнем левом углу пульта дистанционного управления, проигрыватель компакт-дисков перейдет в режим ожидания, на экране отобразится текущее время.
2. Нажмите кнопку часов в режиме ожидания, на экране появится значок часов, теперь Вы можете установить время будильника. Затем нажмите кнопку часов, чтобы выбрать мелодию будильника.
3. Нажмите кнопку «+» и «-» на пульте дистанционного управления, чтобы выбрать мелодию будильника. Выберите «Off», чтобы отключить будильник, затем нажмите кнопку часов, чтобы выйти из настройки будильника.

5. Устранение неисправностей

1. Пульт не работает

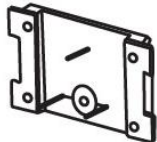
- Проверьте, удалена ли изоляционная пластина из гнезда батареи.
 - Проверьте, не разряжена ли батарея в пульте дистанционного управления.
 - Убедитесь, что пульт дистанционного управления находится на разумном расстоянии (в пределах 6 метров) от проигрывателя.
2. CD-плеер не работает
 - Потяните за шнур, чтобы включить.
 - Проверьте правильность подключения кабеля питания и USB-адаптера.
 3. Не читает и / или не воспроизводит компакт-диски
 - Проверьте, правильно ли вставлен компакт-диск, выньте и вставьте его снова. Затем повторите попытку воспроизведения.
 - Выключите проигрыватель компакт-дисков на несколько минут, затем повторите попытку.

Внимание

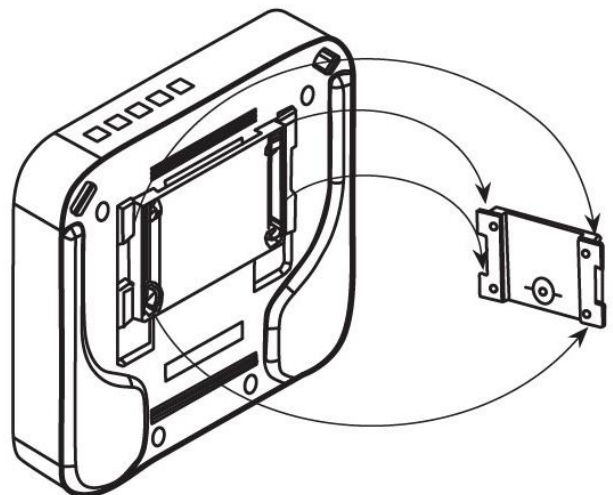
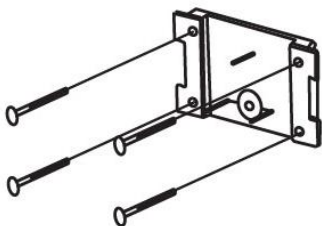
1. Никогда не проигрывайте треснувший компакт-диск или грязный компакт-диск, это может повредить лазер.
2. Пожалуйста, удалите защитную пленку и/или бумагу с проигрывателя с проигрывателя перед включением питания, в противном случае лазер может быть поврежден.

6. Руководство по установке

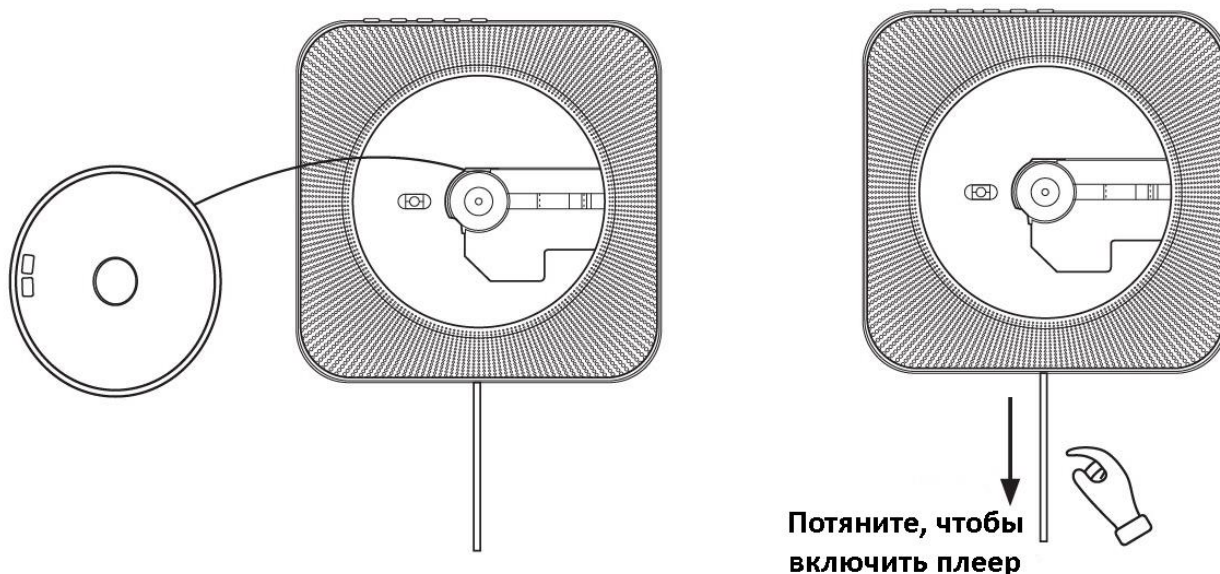
- ① Закрепите монтажную скобу на стене с помощью 3 гвоздей



- ② Или зафиксируйте её с помощью 4 винтов



- ③ Подвесьте проигрыватель на скобу на стене



7. Использование

1. Подключите кабель питания к USB-адаптеру.
2. Снимите защитную бумагу и/или пленку с проигрывателя компакт-дисков перед включением питания, в противном случае лазер может быть поврежден.
3. Вставьте компакт-диск в проигрыватель.
4. Потяните кабель питания, чтобы включить устройство, и он начнет воспроизведение компакт-диска примерно через 5-12 секунд.
5. Нажмите верхнюю кнопку «MODE» для переключения между 5 режимами воспроизведения: «CD», «USB», «SD», «FM» и «Bluetooth».

8. Комплектация

Комплектация товара может меняться от поставки к поставке. Уточняйте текущую комплектацию у вашего менеджера перед оформлением заказа.

1. Проигрыватель CD — 1 шт;
2. USB-адаптер 5В -2А — 1 шт;
3. Пульт дистанционного управления — 1 шт;
4. Комплект для настенного монтажа — 1 шт;

- 5. Настенная пластина — 1 шт;
- 6. Руководство пользователя — 1 шт;
- 7. Настольная подставка — 1 шт;
- 8. Аудиокабель 3,5 мм «папа-папа» — 1 шт.

9. Проблемы и решения

1. Невозможно включить плеер.

Причина 1: Выключатель не включен.

Решение 1: Проверьте, включен ли тяговый переключатель

Причина 2: Плеер поврежден.

Решение 2: Пожалуйста, свяжитесь с нами или обратитесь к специалисту для ремонта.

2. Не удается прочитать диски.

Причина 1: Диск не распознается.

Решение 1: Проигрыватель совместим только с форматом CD.

Причина 2: Диск загрязнен или поврежден.

Решение 2: Убедитесь, что диск не сильно поцарапан или поврежден; аккуратно протрите диск от центра по радиусу к краю чистой и мягкой тканью, попробуйте другой новый диск, чтобы проверить, не неисправен ли он.

Причина 3: Загрузчик загрязнен.

Решение 3: Аккуратно протрите лазер обезжиривающим ватным тампоном. Примечание: не трогайте лазер руками.

3 .Шум при воспроизведении.

Причина 1: Продолжительность использования диска слишком долгая, поэтому диск не гладкий.

Решение 1: Убедитесь, что диск не сильно поцарапан или поврежден; аккуратно протрите диск от центра к краю чистой и мягкой тканью: Попробуйте другой новый диск, чтобы проверить, не неисправен ли диск.

Причина 2: Если в наушниках раздается звук "Jii", это может быть вызвано царапинами на диске.

Решение 2: Пожалуйста, замените диск на другой, и не используйте старый диск снова, чтобы предотвратить повреждение плеера.

10. Гарантийное обслуживание неисправного товара

Если в купленном Вами товаре в течение установленного гарантийного срока обнаружены недостатки, Вы по своему выбору вправе:

- потребовать замены на товар этой же марки (этой же модели и (или) артикула)
- потребовать замены на такой же товар другой марки (модели, артикула) с соответствующим перерасчетом покупной цены;
- потребовать соразмерного уменьшения покупной цены;
- потребовать незамедлительного безвозмездного устранения недостатков товара или возмещения расходов на их исправление потребителем или третьим лицом;
- отказаться от исполнения договора купли-продажи и потребовать возврата уплаченной за товар суммы. В этом случае Вы обязаны вернуть товар с недостатками продавцу за его счет.

В отношении **технически сложного товара** Вы в случае обнаружения в нем недостатков по своему выбору вправе:

- отказаться от исполнения договора купли-продажи и потребовать возврата уплаченной за такой товар суммы;

- предъявить требование о его замене на товар этой же марки (модели, артикула) или на такой же товар другой марки (модели, артикула) с соответствующим перерасчетом покупной цены.

Срок предъявления вышеназванных требований составляет 15 дней со дня передачи Вам такого товара.

По истечении указанного 15-дневного срока данные требования подлежат удовлетворению в одном из следующих случаев:

- обнаружение существенного недостатка товара (существенный недостаток товара: неустранимый недостаток или недостаток, который не может быть устранен без несоразмерных расходов или затрат времени, или выявляется неоднократно, или проявляется вновь после его устранения);
- нарушение установленных законом РФ «О защите прав потребителей» сроков устранения недостатков товара;
- невозможность использования товара в течение каждого года гарантийного срока в совокупности более чем тридцать дней вследствие неоднократного устранения его различных недостатков.

В случае если Вы приобрели уцененный или бывший в употреблении товар ненадлежащего качества, и были заранее предупреждены о недостатках, из-за которых произошла уценка, в письменной форме, то претензии по таким недостаткам не принимаются.

Важно! Необходимо использовать услуги квалифицированных специалистов по подключению, наладке и пуску в эксплуатацию технически сложных товаров, которые по техническим требованиям не могут быть пущены в эксплуатацию без участия соответствующих специалистов.

Условия проведения гарантийного обслуживания

- Фактическое наличие неисправного товара в момент обращения в сервисный центр;
- Гарантийное обслуживание товаров, гарантию на которые дает производитель, осуществляется в специализированных сервисных центрах;

- Гарантийное обслуживание неисправных товаров, купленных в интернет-магазинах ООО Максмол-групп, возможно в нашем сервисном центре по телефону 8-800-200-85-66
- Срок гарантийного обслуживания не превышает 45 дней;
- Гарантийное обслуживание осуществляется в течение всего гарантийного срока, установленного на товар;
- При проведении ремонта срок гарантии продлевается на период нахождения товара в ремонте.

Право на гарантийный ремонт не распространяется на случаи

- неисправность устройства вызвана нарушением правил его эксплуатации, транспортировки и хранения.
- на устройстве отсутствует, нарушен или не читается оригинальный серийный номер;
- на устройстве отсутствуют или нарушены заводские или гарантийные пломбы и наклейки;
- ремонт, техническое обслуживание или модернизация устройства производились лицами, не уполномоченными на то компанией-производителем;
- дефекты устройства вызваны использованием устройства с программным обеспечением, не входящим в комплект поставки устройства, или не одобренным для совместного использования производителем устройства;
- дефекты устройства вызваны эксплуатацией устройства в составе комплекта неисправного оборудования;
- обнаруживается попадание внутрь устройства посторонних предметов, веществ, жидкостей, насекомых и т.д.;
- неисправность устройства вызвана прямым или косвенным действием механических сил, химического, термического воздействия, излучения, агрессивных или нейтральных жидкостей, газов или иных токсичных или биологических сред, а так же любых иных факторов искусственного или естественного происхождения, кроме тех случаев, когда такое воздействие прямо допускается «Руководством пользователя»;
- неисправность устройства вызвана действием сторонних обстоятельств (стихийных бедствий, скачков напряжения электропитания и т.д.);

- неисправность устройства вызвана несоответствием Государственным Стандартам параметров питающих, телекоммуникационных и кабельных сетей;
- иные случаи, предусмотренные производителями.

Гарантийные обязательства не распространяются на расходные элементы и материалы (элементы питания, картриджи, кабели подключения и т.п.).

Товар надлежащего качества

Вы вправе обменять товар надлежащего качества на аналогичный товар в течение 14 дней, не считая дня покупки.

Обращаем Ваше внимание, что основная часть нашего ассортимента – **технически сложные товары** бытового назначения (электроника, фотоаппаратура, бытовая техника и т.п.).

Указанные товары, согласно [Постановлению Правительства РФ от 31.12.2020 № 2463](#), обмену как товары надлежащего качества не подлежат. Возврат таких товаров не предусмотрен [Законом РФ от 07.02.1992 № 2300-1](#).

Товар ненадлежащего качества

Если в приобретенном Вами товаре выявлен недостаток вы вправе по своему выбору заявить одно из требований, указанных в [ст.18 Закона РФ от 07.02.1992 № 2300-1 \(ред. от 11.06.2021\) О защите прав потребителей](#). Для этого можете обратиться в сервисный центр Максмолл по телефону 8-800-200-85-66

Тем не менее, если указанный товар относится к технически сложным, утв. [Постановлением от 10 ноября 2011 г. № 924](#), то указанные в ст.18 требования могут быть заявлены только в течение 15 календарных дней с даты покупки.

По истечении 15 дней предъявление указанных требований возможно в случаях если:

- обнаружен существенный недостаток;
- нарушены сроки устранения недостатков;
- товар не может использоваться в совокупности более тридцати дней в течение каждого года гарантийного срока в связи с

необходимостью неоднократного устранения производственных недостатков.

Если у вас остались какие-либо вопросы по использованию или гарантийному обслуживанию товара, свяжитесь с нашим отделом технической поддержки в чате WhatsApp. Для этого запустите приложение WhatsApp. Нажмите на значок камеры в правом верхнем углу и отсканируйте QR-код приведенный ниже камерой вашего смартфона.

Сервисный Центр

Контакт WhatsApp



Приятного использования!

Сайт: minicam24.ru

E-mail: info@minicam24.ru

Товар в наличии в 120 городах России и Казахстана

Телефон бесплатной горячей линии: **8(800)200-85-66**