



MINICAM24

РУКОВОДСТВО ПОЛЬЗОВАТЕЛЯ
Видеоняня Baby Monitor VB-603



СОДЕРЖАНИЕ

1. Введение	3
2. Комплектация	3
3. Соответствие	3
4. Внешний вид устройства	5
5. Меры предосторожности	6
6. Перед использованием	6
6.1 Подключение питания к детскому блоку	6
6.2 Подключение питания к родительскому блоку	7
7. Использование	7
7.1 Настройки.....	7
7.2 Сопряжение	8
7.3 Функция VOX	8
7.4 Музыкальный проигрыватель.....	8
7.5 Функция РТТ	8
7.6 Регулировка громкости	9
8. Иконки дисплея	9
9. Меню	9
9.1 Основное меню.....	9
9.2 Регистрация камеры	10
9.3 Будильник	10
9.4 Настройки.....	10
9.5 VOX	11
9.6 Выбор языка.....	12
9.7 Системная информация	12
10. Технические особенности	12

Компания оставляет за собой право обновлять и изменять дизайн продукта. Технические характеристики и содержание руководства могут быть изменены без предварительного уведомления.

1. Введение

Благодарим вас за покупку нашей видеоняни. Теперь с её помощью вы можете видеть и слышать, как ваш ребенок спит в другой комнате, или вы можете следить за своими старшими детьми в их игровой комнате.

В этом Руководстве пользователя содержится вся информация, необходимая для получения максимальной пользы от вашего устройства. Перед первым использованием видеоняни, мы рекомендуем вам полностью зарядить аккумулятор в родительском блоке няни. Тогда он продолжит работать, даже если вы его отключите от сети, например, чтобы перенести в другое место.

Пожалуйста, внимательно прочтите главу 5 «Техника безопасности» перед установкой няни.

2. Комплектация

Комплектация товара может меняться от поставки к поставке. Уточняйте текущую комплектацию у вашего менеджера перед оформлением заказа.

- Родительский блок – 1 шт;
- Детский блок – 1 шт;
- Адаптер питания – 2 шт.

3. Соответствие

Изменения или модификации, не одобренные явным образом стороной, ответственной за соответствие требованиям, могут привести к аннулированию права пользователя на эксплуатацию оборудования и гарантийный ремонт.

Это оборудование было протестировано и признано соответствующим ограничениям для цифровых устройств класса В в соответствии с частью 15 правил FCC. Эти ограничения предназначены для обеспечения

разумной защиты от вредных помех при установке в жилых помещениях. При использовании это оборудование может излучать радиочастотную энергию, и, если оно установлено или используется не в соответствии с инструкциями, устройство может создавать вредные помехи для радиосвязи. Однако нет гарантии, что помехи не возникнут при корректной установке. Если это оборудование создает вредные помехи для радио- или телевизионного приема, что можно определить, выключив и через некоторое время включив оборудование, пользователю рекомендуется попытаться устранить помехи одним или несколькими из следующих способов:

- Измените ориентацию или местоположение приемной антенны.
- Увеличьте расстояние между оборудованием и приемником.
- Подключите оборудование к розетке, отличной от той, к которой подключен приемник.
- Обратитесь за помощью к дилеру или опытному специалисту в области радио/теле/видео электроники.

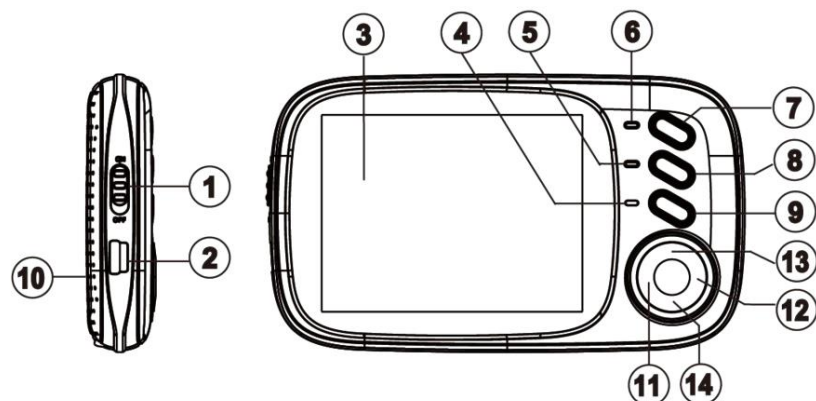
Эксплуатация осуществляется при следующих двух условиях:

- 1) это устройство не должно создавать вредных помех;
- 2) это устройство должно принимать любые принимаемые помехи, включая помехи, которые могут вызвать нежелательную работу;

Это оборудование соответствует пределам радиационного воздействия FCC, установленным для неконтролируемой среды. Данное оборудование следует устанавливать и эксплуатировать на расстоянии не менее 20 см между излучателем и вашим телом.

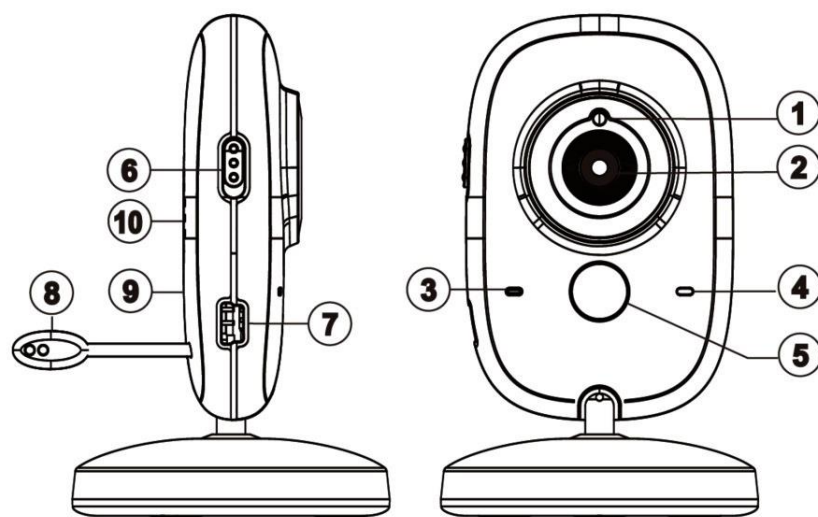
4. Внешний вид устройства

Родительский блок



1	Переключатель питания	8	Кнопка Музыка
2	Порт для зарядки	9	Кнопка РТТ
3	ЖК-дисплей	10	Динамик
4	Микрофон	11	Кнопка Ок/Меню
5	Индикатор зарядки	12	Кнопка Назад
6	Индикатор питания/сигнала	13	Громкость+/Вверх
7	Кнопка VOX	14	Громкость-/Вниз

Детский блок



1	Датчик освещения	6	Переключатель питания
2	Объектив камеры	7	Порт для зарядки
3	Индикатор питания	8	Датчик температуры
4	Микрофон	9	Кнопка сопряжения
5	ИК-светодиод	10	Динамик

5. Меры предосторожности

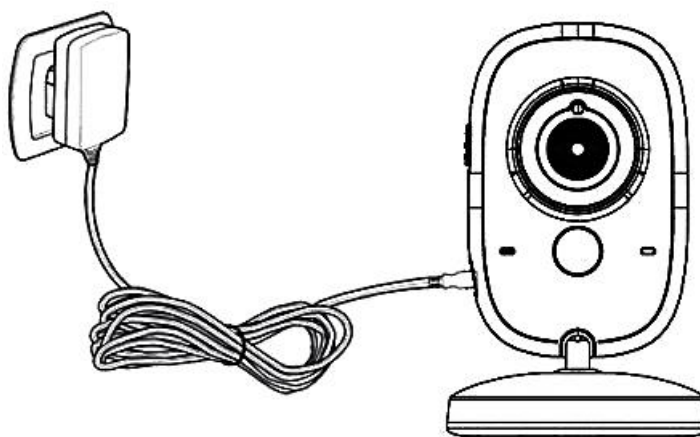
Эта видеоняня соответствует всем применимым стандартам, касающимся электромагнитных полей. И при обращении с ней, как описано в Руководстве пользователя, она безопасна в использовании.

Поэтому всегда внимательно читайте инструкции перед использованием устройства.

- Сборка должна производиться взрослыми людьми. При сборке держите мелкие детали подальше от детей.
- Устройство не должно использоваться в качестве игрушки. Не позволяйте детям играть с ним.
- Данная видеоняня не заменяет ответственного присмотра взрослых за несовершеннолетними.
- Не размещайте детский блок или кабели в кроватке или в пределах досягаемости ребенка (на расстоянии менее 1 метра).
- Храните шнуры в недоступном для детей месте.
- Не используйте видеоняню рядом с водой или источником избыточного тепла.
- Используйте только прилагаемые адаптеры питания.
- Не прикасайтесь к контактам острыми или металлическими предметами.

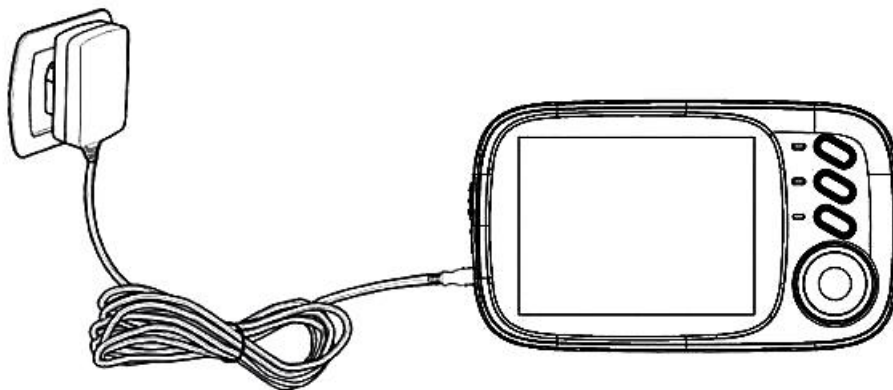
6. Перед использованием

6.1 Подключение питания к детскому блоку



1. Подсоедините разъем адаптера питания к детскому блоку, а другой конец к розетке электросети.
ПРИМЕЧАНИЕ. Используйте только прилагаемый адаптер питания.
2. Загорится синий светодиод, указывающий на то, что детский блок работает.

6.2 Подключение питания к родительскому блоку



Полностью зарядите родительский блок перед началом использования.

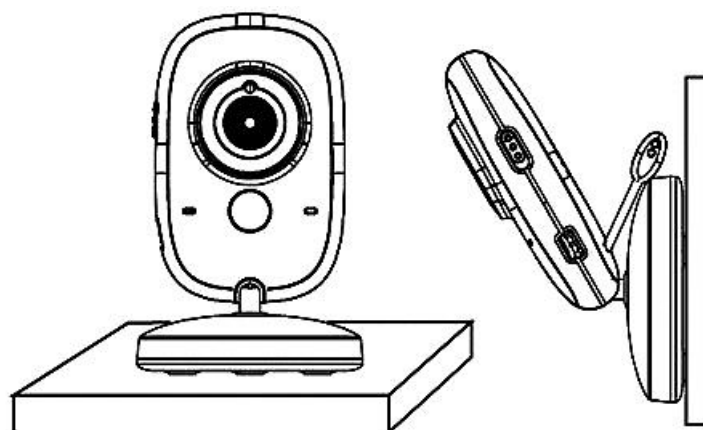
Это позволит устройству работать от батареи в случае сбоя питания.

1. Подключите разъем адаптера питания к родительскому блоку, а другой конец к розетке электросети.
ПРИМЕЧАНИЕ. Используйте только прилагаемый адаптер питания.
1. Загорится индикатор зарядки, что означает начало зарядки аккумулятора.
2. Сдвиньте переключатель питания в сторону вкл, чтобы включить родительский блок.

7. Использование

7.1 Настройки

Установите детский блок на ровную устойчивую поверхность (например, на стол) вне досягаемости ребенка. Объектив камеры направьте на объект, который вы хотите отслеживать. Отрегулируйте положение детского блока, пока не будете удовлетворены качеством изображения на родительском блоке.



Примечание

Не размещайте детский блок в пределах досягаемости ребенка! Если возникают помехи на видео или звуке, попробуйте переместить устройство в другое место и не располагать его близко к другому электрическому оборудованию.

7.2 Сопряжение

Прилагаемый детский блок уже спарен с родительским, вам не нужно регистрировать его снова. Если детский блок потеряет связь с родительским блоком, сопрягите их с помощью информации в разделе «Регистрация камеры».

7.3 Функция VOX

Нажмите кнопку VOX, чтобы включить режим VOX. В данном режиме видеоняня автоматически переводит дисплей в спящий режим для экономии заряда батареи. Няня активируется автоматически при обнаружении шума детским блоком видеоняни.

7.4 Музыкальный проигрыватель

Нажмите кнопку Музыка, чтобы включить мелодию колыбельной на детском блоке. Нажмите кнопку еще раз, чтобы музыку выключить.

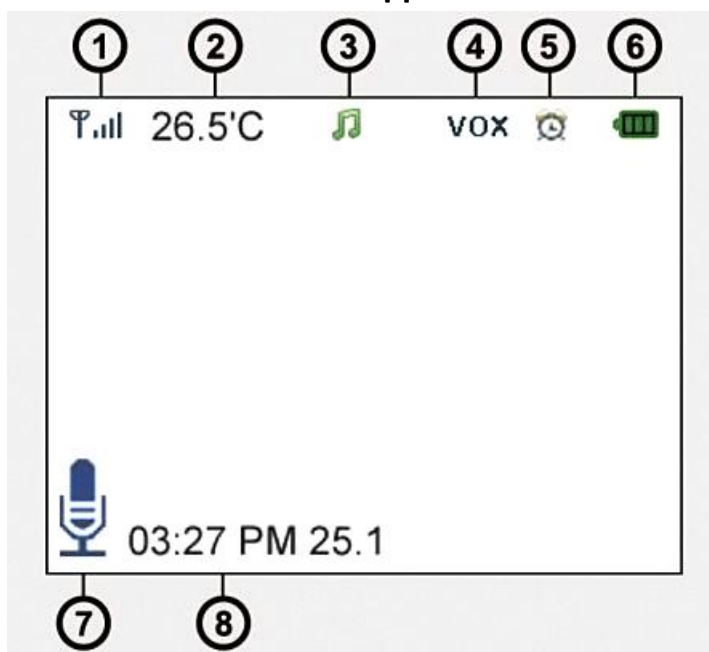
7.5 Функция РТТ

Нажмите и удерживайте кнопку РТТ, чтобы поговорить с вашим ребенком через детский блок видеоняни. В нижней части дисплея появится соответствующий символ. Отпустите кнопку, чтобы отключить функцию разговора.

7.6 Регулировка громкости

В режиме воспроизведения видео нажмите кнопку Громкость-, чтобы уменьшить громкость и Громкость+, чтобы её увеличить. На дисплее в течение 3 секунд будет отображаться текущая громкость.

8. Иконки дисплея



1	Индикатор силы сигнала	5	Настроен будильник
2	Температура в комнате ребенка	6	Индикатор батареи
3	Воспроизведение колыбельной	7	Включена функция РТТ
4	Включена функция VOX	8	Дата и время

9. Меню

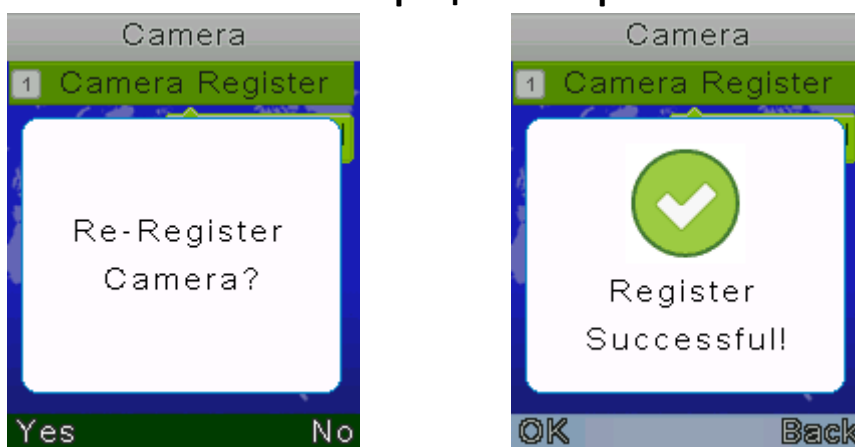
9.1 Основное меню



Нажмите кнопку Ок/Меню на главном экране, чтобы войти в главное меню. В меню есть 6 разделов:

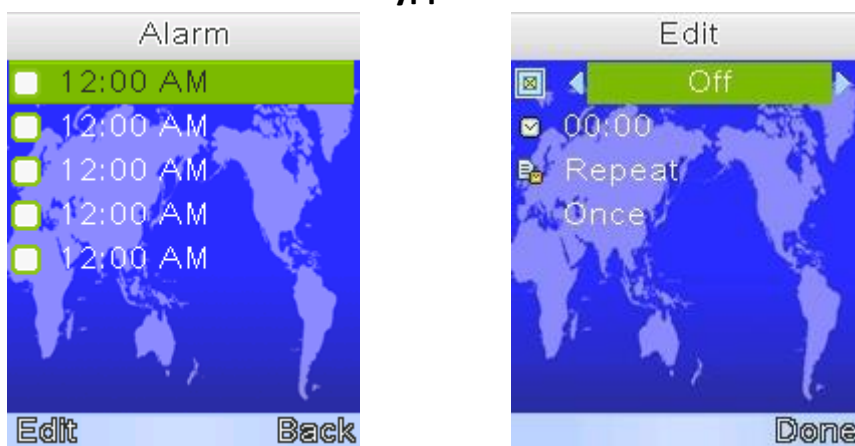
1. Камера
2. Будильник
3. Настройки
4. VOX
5. Выбор языка
6. Системная информация

9.2 Регистрация камеры



Нажмите кнопку Ок/Меню, чтобы войти в подменю регистрации. Затем нажмите и удерживайте кнопку сопряжения на детском блоке в течение 10 секунд.

9.3 Будильник

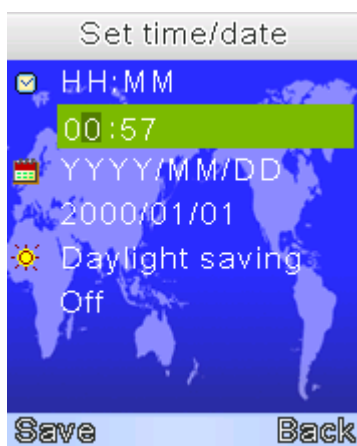


Нажмите кнопку РТТ, чтобы сдвинуть курсор. И кнопки Вверх/Вниз, чтобы изменить значение.

9.4 Настройки

- Дата и время

В данном меню есть два параметра для изменения:
Настройка времени и даты
Выбор формата



Нажмите кнопку РТТ, чтобы сдвинуть курсор. И кнопки Вверх/Вниз, чтобы изменить значение.

- Единицы измерения температуры
Переключение между градусами Цельсия и Фаренгейта.
- Устранение бликов
Вы можете выбрать частоту на 50 или 60 Гц для защиты от мерцания и помех.
- Подсветка дисплея
Вы можете настроить яркость ЖК-дисплея и время активности подсветки ЖК-дисплея.

9.5 VOX

Выбор режима

В данном меню можно выбрать режим работы устройства: обычный режим или режим VOX.

Чувствительность VOX

Переключение чувствительности к шуму в режиме VOX на Низкую(Low) / Среднюю (Medium) или Высокую (High).

9.6 Выбор языка

В данном меню вы можете выбрать один из предложенных вам языков меню:

Английский, французский, испанский, португальский, итальянский, немецкий, турецкий, русский.

9.7 Системная информация

Там содержится системная информация, такая как идентификатор проекта, версия оборудования, версия программного обеспечения, дата сборки и т. д.

10. Технические особенности

- Частота: 2 4 ГГц;
- Режим модуляции: GFSK;
- Рабочая температура: от -10°C до +45°C;
- Рабочая влажность: <85%;
- Диапазон: до 250 м в прямой видимости.

Монитор

- Дисплей: 3.2" TFT LCD;
- Разрешение: 320x240 20 кадр/с;
- Аккумулятор: Литий-полимерный 750 мАч;
- Размер: 120x70x17 мм.

Камера

- Датчик 0,3 мегапикселя CMOS;
- Минимальная освещенность: 0 лк (ИК вкл);
- Ночное видение: до 5 м;
- Датчик освещения;
- Датчик температуры;
- Размеры: 67x106x67 мм

Приятного использования!

Сайт: **minicam24.ru**

E-mail: **info@minicam24.ru**

Товар в наличии в 120 городах России и Казахстана

Телефон бесплатной горячей линии: **8(800)200-85-66**