

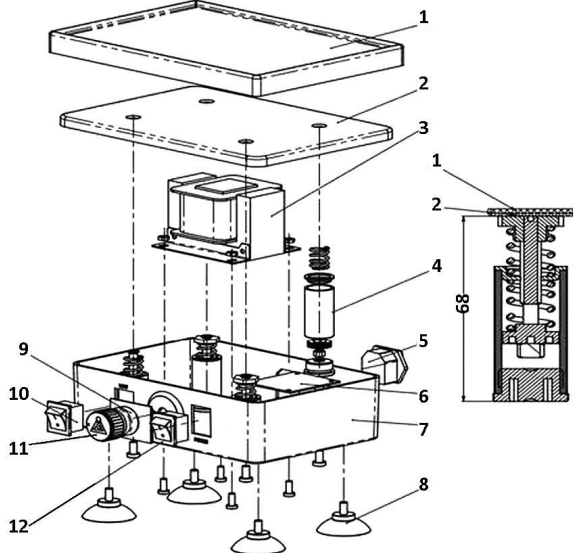


РУКОВОДСТВО ПОЛЬЗОВАТЕЛЯ

Вибростол - осциллятор для гипса Jintai 120 Вт с плавной регулировкой вибрации



Знакомство с устройством



1. Резиновая платформа
2. Платформа
3. Трансформер
4. Сборные опорные стойки
5. Разъем
6. Плата
7. Корпус
8. Резиновые ножки
9. Потенциометр регулятора скорости
10. Переключатель уровня
11. Поворотный регулятор
12. Переключатель питания

Введение

Это мощный и высокоэффективный вибростол с уникальным дизайном основания для отвода тепла, что позволяет ему работать в течение длительного времени. Он имеет два уровня: слабый и сильный, которые можно изменять по мере необходимости.

Перед включением поместите переключатель в среднее положение «О», а затем включите питание. Включите переключатель (загорится индикатор) и выберите сильный или слабый уровень. Наконец переведите переключатель в положение один или в положение два, чтобы начать работать.

Устранение шума

Если во время работы вибростола шум внезапно становится слишком сильным, и при этом появляется необычный звук. Причина в том, что зазор между виброплатформой и трансформатором отличается от обычного.

Поиск неисправностей

Выключите питание вибростолика. Снимите резиновую платформу, переверните стол и поднимите основание. Используйте крестовую отвертку, чтобы открутить 4 винта М6, чтобы платформа вибростола отделилась от корпуса. Проверьте все четыре опорные стойки по очереди, они не должны быть ослаблены или разными по высоте. Повторно отрегулируйте четыре опорные стойки на высоту 68 мм и плотно закрепите их.

Отрегулируйте с помощью шестигранного ключа 10 мм.

Если у вас остались какие-либо вопросы по использованию или гарантийному обслуживанию товара, свяжитесь с нашим отделом технической поддержки в чате WhatsApp. Для этого запустите приложение WhatsApp. Нажмите на значок камеры в правом верхнем углу и отсканируйте QR-код приведенный ниже камерой вашего смартфона.



Приятного использования!

Сайт: minicam24.ru

E-mail: info@minicam24.ru

Товар в наличии в 120 городах России и Казахстана

Телефон бесплатной горячей линии: **8(800)200-85-66**