

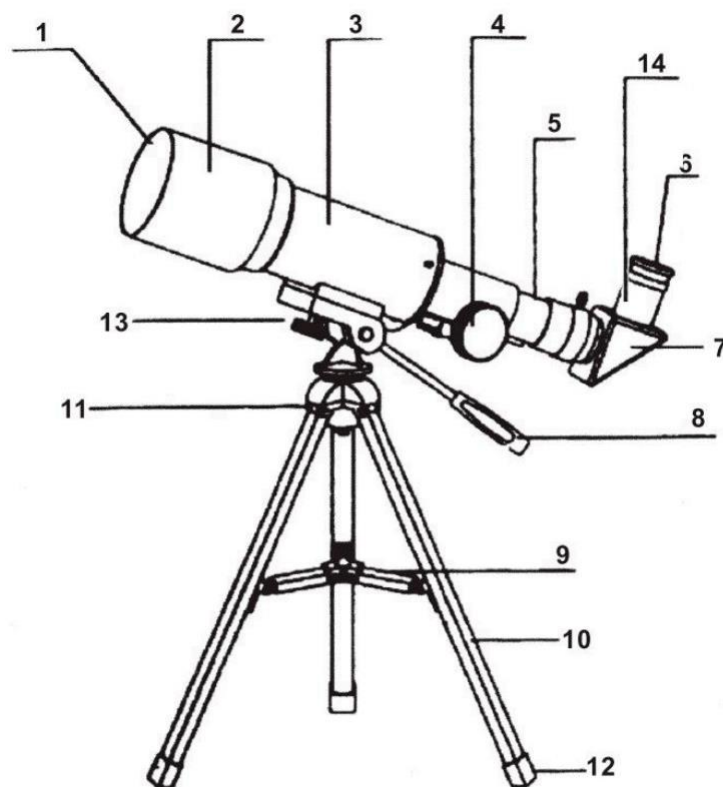
MINICAM24

РУКОВОДСТВО ПОЛЬЗОВАТЕЛЯ

**Телескоп рефрактор
астрономический Phoenix X150**



1. Внешний вид телескопа



1. Основной объектив
2. Маска от солнца.
3. Труба телескопа
4. Фокусировочное колесо
5. Фокусировочный ствол
6. Окуляр
7. Диагональное зеркало
8. Ручка регулировки и фиксации наведения
9. Шатун
10. Опорный стержень
11. Рычаг блокировки горизонтального движения
12. Подставки для ножек
13. Крепежные винты
14. Трубка

Никогда не наводите телескоп на Солнце или в соседнюю с ним область. Сильный свет Солнца, усиленный линзами телескопа может серьезно травмировать глаза и повредить зрение вплоть до слепоты!

Не позволяйте детям использовать телескоп без присмотра взрослых пока солнце над горизонтом.

2. Сборка

1. Выньте все детали из коробки и расположите их так, чтобы они были видны.

2. Проверьте, что у вас есть все детали. Сохраните коробку для хранения или в случае необходимости возврата телескопа на обслуживание и ремонт.
3. Осторожно разведите алюминиевые ноги штатива настолько, насколько они могут разойтись, пока центральные браслеты ног не будут лежать ровно в горизонтальном положении.
4. На нижней стороне трубы телескопа есть крепеж (1). Поместите его в паз на верхней части штатива.
5. Затяните винт (2) на головке штатива, чтобы крепко удерживать тело телескопа на штативе.
6. Вкрутите рукоятку управления наведением в гнездо на задней поверхности крепления.
7. Вставьте диагональное зеркало (7) в конец трубы телескопа.
8. Вставьте окуляр в трубку (14). Собранный окуляр вставьте в диагональное зеркало
9. Снимите защитный колпачок с большого конца трубы телескопа.
10. Ваш F30070M теперь готов к использованию.

3. Использование

1. Возьмите телескоп с собой на улицу. Не пытайтесь использовать его, направляя через окно. Если окно закрыто, стекло окна может создавать отражения и искажения. Если окно открыто, движущиеся воздушные потоки разных температур могут вызывать искажения.
2. Позвольте телескопу адаптироваться к окружающей температуре. Телескоп будет работать гораздо лучше, если линзы и воздух внутри трубы будут иметь ту же температуру, что и окружающий телескоп воздух. Процесс адаптации может занять до полутора часов, если разница температур внутри и снаружи значительна.
3. Старайтесь найти место, которое находится вдали от мерцающего света. Если вы находитесь в большом городе, вам, возможно, стоит попробовать выехать и попробовать использовать телескоп за городом. Использование телескопа в условиях светового загрязнения города может снизить его способности вдвое.

4. Настройка телескопа

Окуляр	Кратность увеличения	Увеличение с помощью объектива 1,5X	Увеличение с помощью объектива 3X
H6мм	50X	75X	150X
H20мм	15X	23X	45X

4.1 Использование в астрономии

1. Всегда начинайте наблюдение с окуляра 20 мм. Это окуляр с низким увеличением, и его широкое поле зрения облегчит поиск объектов. Вы заметите, что звезды, видимые через ваш телескоп, все равно выглядят как точки света. Это потому, что они находятся настолько далеко. Даже самые крупные телескопы показывают звезды только как яркие точки света.
2. Как только вы найдете объект и настроите изображение четким, вы можете переключиться на окуляр с высоким увеличением. Вы заметите, что выбранный вами объект выглядит больше, но не так ярко, как с окуляром 20 мм. Это нормально. Если условия для наблюдения не очень хороши, изображение с высоким увеличением может оказаться нечетким или нестабильным. Если так произошло, вернитесь к окуляру 20 мм и попробуйте окуляр с высоким увеличением в другой ночь. Вы также можете получить более высокое увеличение, вставив между телескопом и любым из окуляров барлоу-линзу 3X. Это утраивает доступное увеличение.

4.2 Наземное использование

Ваш телескоп предназначен для двух видов использования. Его можно использовать для астрономии, а также для наблюдения за объектами на земле. При просмотре земных объектов вы не захотите, чтобы объекты выглядели перевернутыми, а правильно ориентированными слева направо, также, как вы их видите своими глазами. Для достижения правильной ориентации используйте прилагаемый к телескопу Изогнутый Переходник.

1. Выньте диагональное зеркало из телескопа.
2. Вставьте Изогнутый Переходник в фокусер. Затем вставьте окуляр 20 мм. Когда вы смотрите через телескоп, вы увидите, что изображение выглядит вверх ногами и правильно ориентировано.
3. Для большего увеличения выньте окуляр 20 мм и замените его окуляром с высоким увеличением.

5. Уход и чистка оптики

Внимание: Неправильная очистка оптических компонентов телескопа может аннулировать гарантию.

Оптические компоненты телескопа со временем могут загрязняться. Количество грязи или пыли на линзе или зеркале следует удалять с максимальной осторожностью, и иногда лучше доверить эту процедуру опытным специалистам.

Значительное количество грязи или пыли должно присутствовать на оптической поверхности, чтобы это можно будет заметить визуально.

1. Надевайте защитные колпаки на время хранения телескопа, чтобы уменьшить количество собирающейся пыли.
2. После использования телескопа на его оптических поверхностях может образоваться конденсат. Когда телескоп внесли внутрь, снимите колпаки от пыли и дайте влаге естественным образом испариться. Направьте телескоп вниз, чтобы минимизировать сбор пыли из воздуха.
3. Как только влага исчезнет, верните колпаки от пыли на место.
4. Если вы хотите удалить пыль с линз или зеркал, сначала попробуйте использовать спринцовку (грушу) с фильтрованным сжатым воздухом. Снимите колпак от пыли и защиту от росы или выньте зеркальную ячейку из телескопа. Сначала направьте спринцовку (грушу) в сторону отдельного элемента и осторожно выдуйте небольшое количество воздуха. Это удалит конденсат и очистит пыль, которая может скапливаться на выходном отверстии груши. Затем, используя короткие и быстрые порывы воздуха, осторожно удалите пылевые частицы.

НЕ НАЖИМАЙТЕ СЛИШКОМ ДОЛГО, ТАК КАК КОНДЕНСАТ МОЖЕТ БЫТЬ ВЫДУТ НА ПОВЕРХНОСТЬ ОПТИКИ. Если частицы остаются после нескольких попыток удаления, телескоп, вероятно, следует вернуть в магазин для проведения чистки.

Оптика вашего телескопа должна прослужить долгое время, прежде чем потребуются серьезная чистка. Всегда надевайте защитные колпаки и не прикасайтесь к линзам или зеркалам, тогда вы обнаружите, что вам практически не требуется проводить оптическое обслуживание.

6. Объекты наблюдения

Никогда не наводите телескоп на Солнце или в соседнюю с ним область. Сильный свет Солнца, усиленный линзами телескопа может серьезно травмировать глаза и повредить зрение вплоть до слепоты!

Не позволяйте детям использовать телескоп без присмотра взрослых пока солнце не зашло за горизонт.

Давайте рассмотрим сначала самые заметные объекты для наблюдения через телескоп.

Луна

Луна - самая легкая цель для нахождения в ночи. Когда она находится в положении полнолуния, когда вся ее поверхность освещена, она озаряет ночное небо серебристым светом, закрывая все, кроме самых ярких объектов. Лучшее время для наблюдения за Луной на самом деле не тогда, когда она полная, а в любое время до первой четверти, когда ее лицевая сторона кажется наполовину освещенной. Терминатор на Луне, линия разделения между темным и светлым, показывает лучшие особенности рельефа, такие как кратеры и горы.

Планеты

Планеты - наши спутники в солнечной системе. Они имеют разные размеры, от каменных тел размером с Луну до гигантских газовых шаров, которые могли бы вместить тысячи копий нашей Земли. Чтобы найти планеты, требуется информация о том, когда они видны. Журнал по астрономии, такой как SkyNews или Sky and Telescope, предоставит вам местоположение планет на каждый месяц. Большинство людей, кто смотрел вверх ночью, вероятно, видели некоторые планеты, но не осознавали этого. Планета, когда она находится достаточно высоко над горизонтом, не будет мерцать, как звезды. Они будут видны глазом как крошечные шары, в отличие от звезд, которые являются бесконечно маленькими точками света. Самые легко наблюдаемые планеты – это Венера, Марс, Юпитер и Сатурн, Уран и Нептун.

Меркурий - объект для поиска, но его обычно не видно из-за горизонта и его поиск часто представляет собой серьезный вызов. Плутон слишком мал для большинства телескопов диаметром менее 10 дюймов, поэтому пока не пытайтесь его обнаружить. У каждой планеты есть свои интересные виды.

Венера покрыта облаками, поэтому мы видим только крайне яркий свет, второй по яркости после Луны, однако, как и наша Луна, она проходит через фазы. Другими словами, поверхность планеты, путешествуя вокруг солнца, будет казаться разной в зависимости от того, насколько она освещена. Это придает планете различные формы полумесяца.

Марс - красная планета. Он очень заметно красный, когда поднимается над горизонтом и выделяется как маяк в ночном небе. Видимая яркость Марса меняется по мере того, как планета обращается вокруг солнца, поэтому в течение времени для нас он будет то ярче, то тусклее, в зависимости от того, как наши две планеты выравниваются относительно друг друга.

Юпитер - самая крупная планета в нашей солнечной системе. Это вторая по яркости планета после Венеры. У Юпитера также есть спутники, из которых 4 легко увидеть через телескоп. Фактически, наблюдая их в течение вечера, вы увидите, что они меняют свое положение относительно друг друга и Юпитера. При тщательном планировании даже можно увидеть, как один из спутников исчезает перед Юпитером или за ним по мере их движения вокруг планеты. Еще одной замечательной особенностью Юпитера является рисунок облачных поясов. У Юпитера высокая погодная активность, и облака планеты со временем образовались в пояса, видимые телескопами, когда наше небо это позволяет.

Сатурн, вторая по величине планета, не так яркая, как Юпитер, и ее спутники не так хорошо видны через маленькие телескопы. Однако у нее есть очень крупные кольца, окружающие планету, которые впечатляют начинающих астрономов своим видом. Планета выглядит бледно-желтой, как и кольца, но на них можно смотреть часами.

Уран и Нептун - последние из газовых гигантов солнечной системы. Они не предлагают таких впечатляющих видов, как Юпитер или Сатурн, однако они являются частью нашей звездной

системы и приятны для наблюдения, так как их поиск может быть вызовом для начинающих астрономов.

За пределами нашей солнечной системы есть множество объектов для обнаружения. Галактики, туманности и звездные скопления находятся повсюду.

Если у вас остались какие-либо вопросы по использованию или гарантийному обслуживанию товара, свяжитесь с нашим отделом технической поддержки в чате WhatsApp. Для этого запустите приложение WhatsApp. Нажмите на значок камеры в правом верхнем углу и отсканируйте QR-код приведенный ниже камерой вашего смартфона.

Сервисный Центр
Контакт WhatsApp



Приятного использования!

Сайт: minicam24.ru

E-mail: info@minicam24.ru

Товар в наличии в 120 городах России и Казахстана

Телефон бесплатной горячей линии: **8(800)200-85-66**