



MINICAM24

РУКОВОДСТВО ПОЛЬЗОВАТЕЛЯ

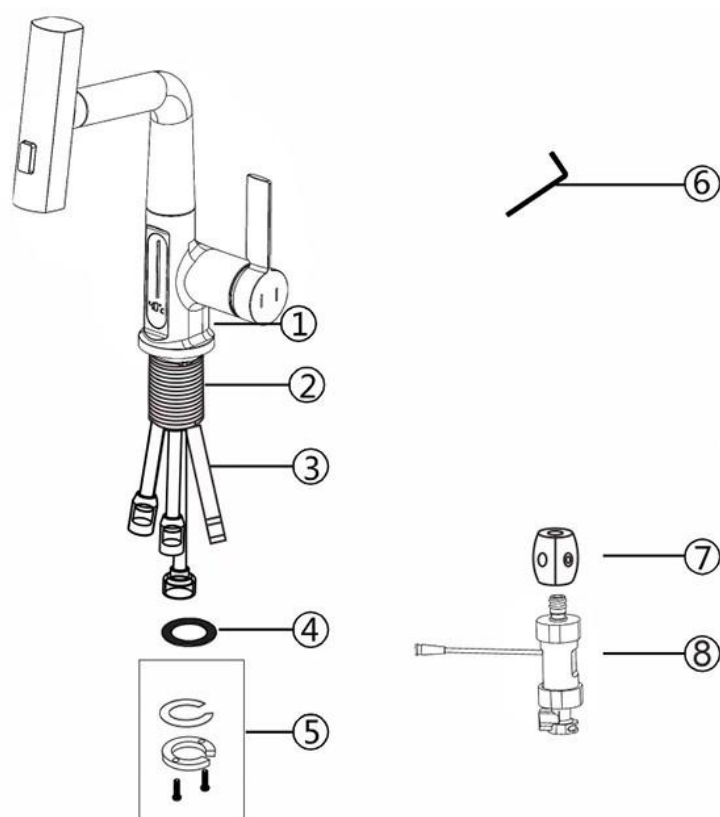
**Смеситель для кухни Focalor с выдвижной
лейкой, с гибким изливом**



Условия установки

1. Обратитесь к списку комплектующих. При вскрытии упаковки проверьте все детали.
2. Убедитесь, что купленная вами раковина подходит по размеру смесителю.
3. Не разбирайте корпус смесителя самостоятельно.
4. Подсоедините впускные шланги к заглушке подачи. Левый шланг на подачу горячей воды, правый шланг на подачу холодной воды.
5. Убедитесь, что впускные трубы и пробка подачи правильно установлены и очищены, а также убедитесь, что в трубопроводе нет загрязнений.
6. По завершении установки проверьте все соединения и крепления на предмет утечек.
7. Давление воды должно быть больше, чем 0,05 Мпа и меньше 0,75 МПа. (Включая давление холодной воды).

Комплектация

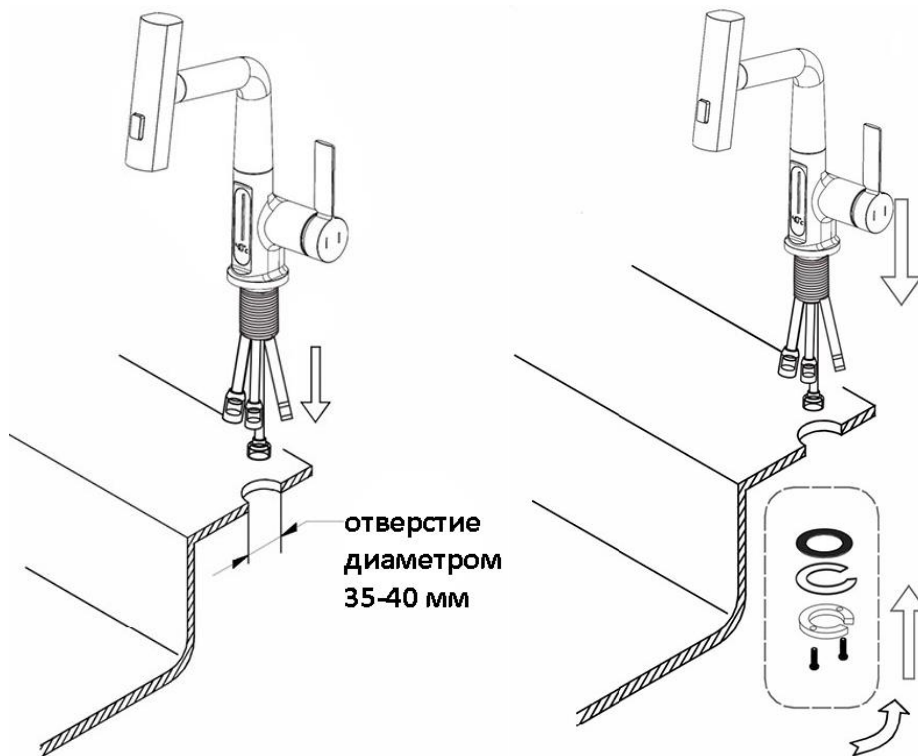


1. Корпус смесителя – 1 шт;
2. Монтажная база – 1 шт;
3. Впускной шланг – 1 шт;
4. Прокладка – 1 шт;
5. Крепеж – 1 шт;
6. Шестигранный ключ SW-2.5 – 1 шт;
7. Сфера смесителя – 1 шт;
8. Электрокомпонент – 1 шт;

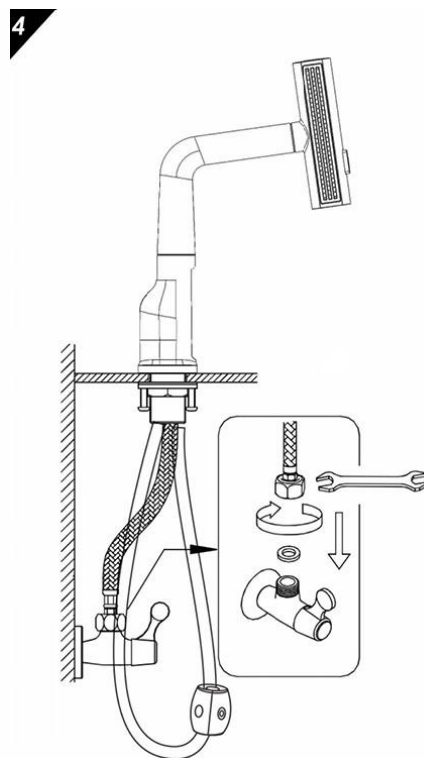
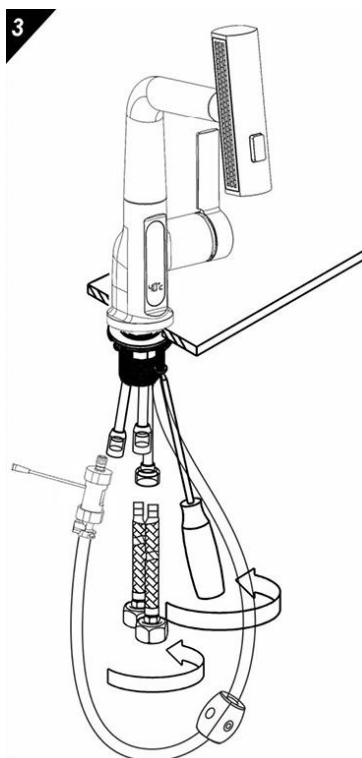
Комплектация товара может меняться от поставки к поставке. Уточняйте текущую комплектацию у вашего менеджера перед оформлением заказа.

Порядок установки

1. Перед установкой убедитесь, что имеется одно отверстие на раковине диаметром около 35-40 миллиметров. Снимите крепежный комплект. Вставьте основной корпус через отверстие, вставьте уплотнительное кольцо на нижнюю часть смесителя.
2. Прикрутите крепежный комплект со стороны дна раковины к основанию смесителя.



3. Рукой завинтите контргайку, затем с помощью крестовой отвертки закрутите крестообразный винт на контргайку, чтобы усилить надежность.
4. Подсоедините два впускных шланга крана к угловому клапану. Подсоедините красный наливной шланг к источнику горячей воды, а синий к источнику холодной воды.



Использование

1. Включите подачу воды, проверьте все соединения и соединения на герметичность.

2. Поверните ручку вправо, чтобы включить воду. Чем угол больше, тем поток воды больше. И наоборот, угол меньше, поток меньше, пока поток воды не будет перекрыта.
3. Когда вода включена, поверните ручку к себе, чтобы сделать воду более горячей. И наоборот, поверните ручку от себя, чтобы сделать воду более холодной. Чем больше угол, тем горячее/холоднее вода.

Уход и обслуживание

Чтобы смеситель оставался блестящим и чистым, регулярно очищайте его:

- Промойте смеситель чистой водой и протрите мягкой хлопчатобумажной тканью.
- Не используйте чистящий порошок, агрессивные чистящие средства, щетки и ткань с грубой поверхностью, чтобы предотвратить появление царапин и коррозии.
- Не используйте кислотные чистящие средства для мытья крана, так как это может вызвать коррозию поверхности. Немедленно промойте водой поверхность крана, если на него попало вредное кислотное вещество.

Если вам необходимо произвести массовую чистку, следуйте следующей процедуре:

1. Используйте чистую воду и мягкую ткань. Насколько это возможно, удалите поверхностную грязь и налет.
2. Используйте любое следующее очищающее средство для удаления поверхностной грязи и налета:
 - Жидкое очищающее средство умеренной температуры.
 - Бесцветный очиститель для стекол, который не содержит порошкообразных чистящих средств, которые не обладают абразивным действием и могут полностью раствориться.
 - Полирующая жидкость, не обладающая абразивным действием.
3. После чистки полностью удалите чистящее средство чистой водой и протрите мягкой хлопчатобумажной тканью кран.

Если у вас остались вопросы по использованию или гарантийному обслуживанию товара, свяжитесь с отделом технической поддержки. Для этого запустите WhatsApp. Нажмите на значок камеры и отсканируйте QR-код камерой смартфона.



Приятного использования!

E-mail: info@minicam24.ru

Телефон бесплатной горячей линии: **8(800)200-85-66**