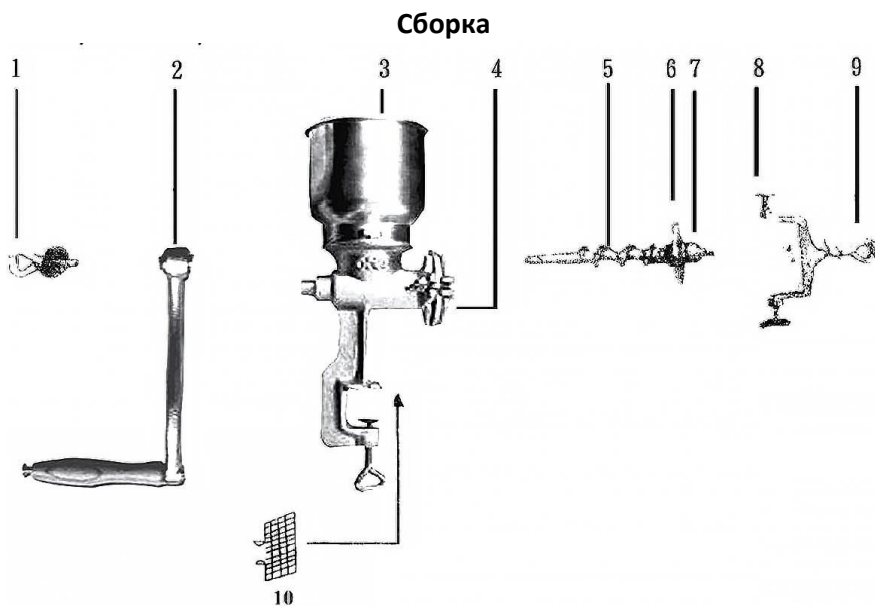




РУКОВОДСТВО ПОЛЬЗОВАТЕЛЯ

Механическая мельница для зерна CornMilla



- Установите корпус (4) на край стола вместе с резиновой шайбой и закрепите винтом.
- Вставьте шнек (5) в отверстие в передней части корпуса (4).
- Прикрепите шнек с помощью крыльчатки (8) к передней стороне корпуса (4) и затяните.
- Прикрепите рукоятку (2) с обратной стороны корпуса с помощью винта с отверстием (1) и затяните. Установите воронку (3) на верхнюю часть корпуса (4) и закрутите по часовой стрелке.
- Поверните крупный винт на передней части кронштейна по часовой стрелке и затяните гайку на винте (9) для регулировки.

Обслуживание

- После каждого использования устройство следует тщательно вымыть в горячем мыльном растворе и полностью высушить с помощью куска ткани или неворсистого полотенца.
- Для сохранения металлического покрытия следует наносить тонкое покрытие растительного масла.

Примечание

Не вставляйте пальцы или другие предметы в лоток для загрузки продукта во время работы.

Если у вас остались какие-либо вопросы по использованию или гарантийному обслуживанию товара, свяжитесь с нашим отделом технической поддержки в чате WhatsApp. Для этого запустите приложение WhatsApp. Нажмите на значок камеры в правом верхнем углу и отсканируйте QR-код приведенный ниже камерой вашего смартфона.

Сервисный Центр
Контакт WhatsApp



Приятного использования!

Сайт: minicam24.ru

E-mail: info@minicam24.ru

Товар в наличии в 120 городах России и Казахстана

Телефон бесплатной горячей линии: **8(800)200-85-66**