

MINICAM24

РУКОВОДСТВО ПОЛЬЗОВАТЕЛЯ

Анемометр Wintact 87A



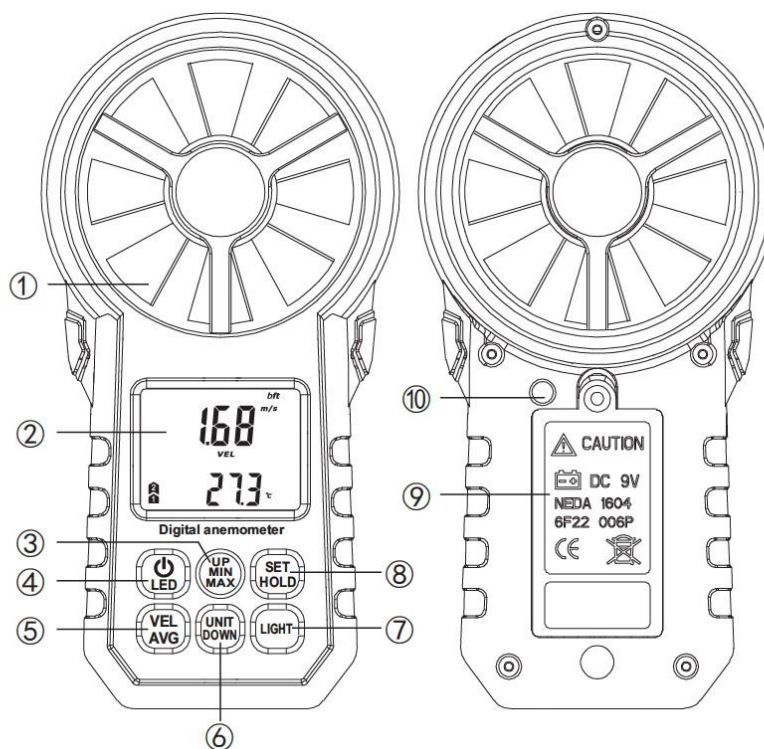
СОДЕРЖАНИЕ

1. Основные особенности.....	3
2. Внешний вид устройства	3
3. Использование.....	4
4. Характеристики.....	6
5. Гарантийное обслуживание неисправного товара	7
Товар надлежащего качества.....	9
Товар ненадлежащего качества.....	9

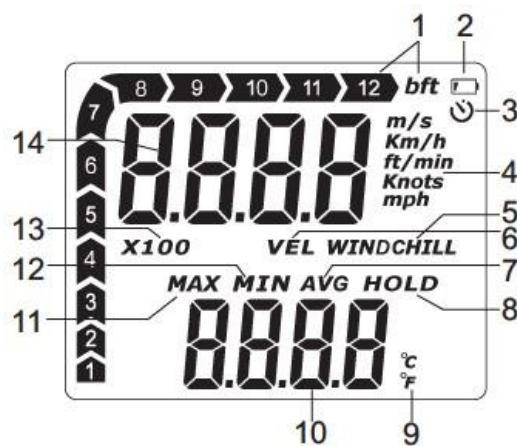
1. Основные особенности

1. Измерение скорости ветра и температуры
2. Индикатор охлаждения ветром
3. Переключение единиц измерения скорости ветра
4. Измерение скорости ветра в реальном времени и средней скорости ветра
5. Измерение максимальной и минимальной скорости ветра
6. Переключение между градусами Фаренгейта и Цельсия
7. Автоматическое выключение по истечении заданного времени (автоматическое выключение спустя 10 минут после последнего нажатия кнопки)
8. LED подсветка

2. Внешний вид устройства





- | | |
|--------------------------------|-------------------------------------|
| 1. Лопasti крыльчатki | 6. Вниз / смена единиц измерения |
| 2. LCD-дисплей | 7. Вкл/выкл фонарик |
| 3. Вверх / режимы макс. и мин. | 8. Удерживание значений / настройки |
| 4. Питание / подсветка | 9. Крышка батарейного отсека |
| 5. Средняя скорость | 10. Фонарик |



- | | |
|-------------------------------------|--------------------------------------|
| 1. Шкала Бофорта | 8. Удержание значений |
| 2. Индикатор низкого заряда | 9. Единица измерения температуры |
| 3. Таймер автоотключения | 10. Температура |
| 4. Единица измерения скорости ветра | 11. Макс. скорость ветра |
| 5. Охлаждение ветром | 12. Мин. скорость ветра |
| 6. Скорость ветра | 13. x10 (если значение больше 99,99) |
| | 14. Скорость ветра |
| 7. Средняя скорость ветра | |

3. Использование



1. Включение / выключение

После установки батарей, нажмите кнопку "  " , чтобы включить прибор. Жидкокристаллический дисплей отобразится в полноэкранный режим в течение 1 секунды, и издаст два звуковых сигнала (если включен звуковой сигнал); прибор перейдет в нормальный режим измерения реальной скорости ветра и температуры. Для выключения, продолжительно нажмите кнопку "  " в течение не менее 2 секунд.

2. Подсветка экрана

После включения нажмите  , чтобы включить или выключить подсветку.

3. Режим максимума / минимума

В нормальном режиме нажмите кнопку "  " , чтобы войти в режим измерения, который измеряет максимальную и минимальную скорость ветра в реальном времени. Еще раз коротко нажмите кнопку "  " , чтобы вернуться в нормальный режим.

4. Удерживание данных

- В нормальном режиме нажмите кнопку "SET HOLD", чтобы удержать значение скорости ветра, тогда на ЖК-дисплее появится "HOLD"; коротко нажмите кнопку "SET HOLD" еще раз, чтобы вернуться в нормальный режим.
5. Измерение средней скорости ветра
- В нормальном режиме коротко нажмите кнопку "VEL AVG", чтобы переключиться на измерение средней скорости ветра, которая представляет собой среднее значение из 30 текущих значений скорости ветра. На ЖК-дисплее появится значок "AVG". Нажмите кнопку "VEL AVG" еще раз, чтобы вернуться в нормальный режим.
6. Выбор единицы измерения скорости ветра
- Коротко нажмите кнопку "UNIT DOWN", чтобы переключиться между разными единицами измерения.
7. Светодиодный фонарик
- В нормальном режиме коротко нажмите "LIGHT" для включения и выключения фонарика.
8. Выбор единицы измерения температуры
- Удерживайте кнопку "SET HOLD" в течение 2 секунд, чтобы войти в режим настроек. На дисплее скорости ветра появляется значок "ELE", указывающий, что включен режим измерения температуры. Коротко нажмите кнопку "UP MIN MAX" для переключения на градусы Цельсия, коротко нажмите кнопку "UNIT DOWN" для переключения на градусы Фаренгейта, и соответствующее значение температуры будет отображаться. Удерживайте кнопку "SET HOLD" в течение 2 секунд, чтобы сохранить настройки и вернуться в нормальный режим. Настройки автоматически сохраняются, если прибор выключается.
9. Настройка автоматического отключения
- Удерживайте кнопку "SET HOLD" в течение 2 секунд, чтобы войти в режим настроек. Нажмите кнопку "SET HOLD" до появления "OFF" на дисплее, что означает, что настройка автоматического выключения включена. Нажмите кнопку "UP MIN MAX" для включения таймера автоматического выключения и нажмите кнопку "UNIT DOWN" для выключения таймера автоматического выключения.
- Удерживайте кнопку "SET HOLD" в течение 2 секунд, чтобы сохранить настройки и вернуться в нормальный режим. (настройки автоматически сохраняются, если прибор выключается)

10. Настройка зуммера

Удерживайте кнопку "SET HOLD" в течение 2 секунд, чтобы войти в режим настроек. Нажмите кнопку "SET HOLD" дважды, пока на дисплее скорости ветра не появится "bu2", что указывает на настройку звукового сигнала. Нажмите кнопку "UP MIN MAX" для включения звукового сигнала и нажмите кнопку "UNIT DOWN" для выключения звукового сигнала. Удерживайте кнопку "SET HOLD" в течение 2 секунд, чтобы сохранить настройки и вернуться в нормальный режим. Настройки автоматически сохраняются, если прибор выключается.

4. Характеристики

Измерение скорости ветра

Единица измерения	Диапазон измерения	Разрешение	Порог	Точность
м/с	0-30	0,01	0,3	±5% ±0.1
Фут/мин	0-5860	1,968	60	±5% ±20
Узлы	0-55	0,019	0,6	±5% ±0.2
Км/ч	0-90	0,036	1	±5% ±0.4
миль/ч	0-65	0,022	0,7	±5% ±0.2

Измерение температуры ветра

Единица измерения	Диапазон измерения	Разрешение	Точность
°C	-10°C – +45°C	0.1	±2°C
°F	14°F – 113°F	0.2	±3,6°F
Батарея	9 В батарея 6F22		
Датчик температуры	Сопротивление с отрицательным температурным коэффициентом		
Рабочая температура	-10°C – +45°C (14°F – 113°F)		
Рабочая влажность	Менее 90% относительной влажности		
Температура хранения	-10°C – +50°C (14°F – 122°F)		
Потребление	Около 6мА		
Вес	184 г (включая батарею)		
Размер	165x85x39 мм		

5. Гарантийное обслуживание неисправного товара

Если в купленном Вами товаре в течение установленного гарантийного срока обнаружены недостатки, Вы по своему выбору вправе:

- потребовать замены на товар этой же марки (этой же модели и (или) артикула)
- потребовать замены на такой же товар другой марки (модели, артикула) с соответствующим перерасчетом покупной цены;
- потребовать соразмерного уменьшения покупной цены;
- потребовать незамедлительного безвозмездного устранения недостатков товара или возмещения расходов на их исправление потребителем или третьим лицом;
- отказаться от исполнения договора купли-продажи и потребовать возврата уплаченной за товар суммы. В этом случае Вы обязаны вернуть товар с недостатками продавцу за его счет.

В отношении **технически сложного товара** Вы в случае обнаружения в нем недостатков по своему выбору вправе:

- отказаться от исполнения договора купли-продажи и потребовать возврата уплаченной за такой товар суммы;
- предъявить требование о его замене на товар этой же марки (модели, артикула) или на такой же товар другой марки (модели, артикула) с соответствующим перерасчетом покупной цены.

Срок предъявления вышеназванных требований составляет 15 дней со дня передачи Вам такого товара.

По истечении указанного 15-дневного срока данные требования подлежат удовлетворению в одном из следующих случаев:

- обнаружение существенного недостатка товара (существенный недостаток товара: неустранимый недостаток или недостаток, который не может быть устранен без несоразмерных расходов или затрат времени, или выявляется неоднократно, или проявляется вновь после его устранения);
- нарушение установленных законом РФ «О защите прав потребителей» сроков устранения недостатков товара;
- невозможность использования товара в течение каждого года гарантийного срока в совокупности более чем тридцать дней вследствие неоднократного устранения его различных недостатков.

В случае если Вы приобрели уцененный или бывший в употреблении товар ненадлежащего качества, и были заранее предупреждены о недостатках, из-за которых произошла уценка, в письменной форме, то претензии по таким недостаткам не принимаются.

Важно! Необходимо использовать услуги квалифицированных специалистов по подключению, наладке и пуску в эксплуатацию технически сложных товаров, которые по техническим требованиям не могут быть пущены в эксплуатацию без участия соответствующих специалистов.

Условия проведения гарантийного обслуживания

- Фактическое наличие неисправного товара в момент обращения в сервисный центр;
- Гарантийное обслуживание товаров, гарантию на которые дает производитель, осуществляется в специализированных сервисных центрах;
- Гарантийное обслуживание неисправных товаров, купленных в интернет-магазинах ООО Максмол-групп, возможно в нашем сервисном центре по телефону 8-800-200-85-66
- Срок гарантийного обслуживания не превышает 45 дней;
- Гарантийное обслуживание осуществляется в течение всего гарантийного срока, установленного на товар;
- При проведении ремонта срок гарантии продлевается на период нахождения товара в ремонте.

Право на гарантийный ремонт не распространяется на случаи

- неисправность устройства вызвана нарушением правил его эксплуатации, транспортировки и хранения.
- на устройстве отсутствует, нарушен или не читается оригинальный серийный номер;
- на устройстве отсутствуют или нарушены заводские или гарантийные пломбы и наклейки;
- ремонт, техническое обслуживание или модернизация устройства производились лицами, не уполномоченными на то компанией-производителем;
- дефекты устройства вызваны использованием устройства с программным обеспечением, не входящим в комплект поставки устройства, или не одобренным для совместного использования производителем устройства;
- дефекты устройства вызваны эксплуатацией устройства в составе комплекта неисправного оборудования;
- обнаруживается попадание внутрь устройства посторонних предметов, веществ, жидкостей, насекомых и т.д.;
- неисправность устройства вызвана прямым или косвенным действием механических сил, химического, термического воздействия, излучения, агрессивных или нейтральных жидкостей, газов или иных токсичных или биологических сред, а так же любых иных факторов искусственного или естественного происхождения, кроме тех случаев, когда такое воздействие прямо допускается «Руководством пользователя»;
- неисправность устройства вызвана действием сторонних обстоятельств (стихийных бедствий, скачков напряжения электропитания и т.д.);

- неисправность устройства вызвана несоответствием Государственным Стандартам параметров питающих, телекоммуникационных и кабельных сетей;
- иные случаи, предусмотренные производителями.

Гарантийные обязательства не распространяются на расходные элементы и материалы (элементы питания, картриджи, кабели подключения и т.п.).

Товар надлежащего качества

Вы вправе обменять товар надлежащего качества на аналогичный товар в течение 14 дней, не считая дня покупки.

Обращаем Ваше внимание, что основная часть нашего ассортимента – **технически сложные товары** бытового назначения (электроника, фотоаппаратура, бытовая техника и т.п.).

Указанные товары, согласно [Постановлению Правительства РФ от 31.12.2020 № 2463](#), обмену как товары надлежащего качества не подлежат. Возврат таких товаров не предусмотрен [Законом РФ от 07.02.1992 № 2300-1](#).

Товар ненадлежащего качества

Если в приобретенном Вами товаре выявлен недостаток вы вправе по своему выбору заявить одно из требований, указанных в [ст.18 Закона РФ от 07.02.1992 № 2300-1 \(ред. от 11.06.2021\) О защите прав потребителей](#). Для этого можете обратиться в сервисный центр Максмолл по телефону 8-800-200-85-66

Тем не менее, если указанный товар относится к технически сложным, утв.

[Постановлением от 10 ноября 2011 г. № 924](#), то указанные в ст.18 требования могут быть заявлены только в течение 15 календарных дней с даты покупки.

По истечении 15 дней предъявление указанных требований возможно в случаях если:

- Обнаружен существенный недостаток (Неремонтопригоден);
- Нарушены сроки устранения недостатков;
- Товар не может использоваться в совокупности более тридцати дней в течение каждого года гарантийного срока в связи с необходимостью неоднократного устранения производственных недостатков.

Если у вас остались какие-либо вопросы по использованию или гарантийному обслуживанию товара, свяжитесь с нашим отделом технической поддержки в чате WhatsApp. Для этого запустите приложение WhatsApp. Нажмите на значок камеры в правом верхнем углу и отсканируйте QR-код приведенный ниже камерой вашего смартфона.

Сервисный Центр

Контакт WhatsApp



Приятного использования!

Сайт: **minicam24.ru**

E-mail: info@minicam24.ru

Товар в наличии в 120 городах России и Казахстана

Телефон бесплатной горячей линии: **8(800)200-85-66**