

MINICAM24

РУКОВОДСТВО ПОЛЬЗОВАТЕЛЯ

Аккумуляторный мультитул MaxSet 7 в 1



СОДЕРЖАНИЕ

Меры предосторожности	3
Защита от перегрузки	6
Защита от перегрева	7
Установка батарей	7
Знакомство с устройством	8
Использование	9
Установка сменных насадок	9
Использование переключателя	10
Электродрель	11
Электрогайковерт	12
Угловая шлифовальная машинка	14
Сабельная пила	17
Цепная пила	21
Характеристики	23
Гарантийное обслуживание неисправного товара	23
Товар надлежащего качества	25
Товар ненадлежащего качества	25

Меры предосторожности

Несоблюдение мер предосторожности и инструкций может привести к поражению электрическим током, пожару и/или серьезным травмам. Сохраните инструкцию для последующего использования.

Термин "электроинструмент" в технике безопасности относится к вашему сетевому (проводному) электроинструменту или беспроводному (аккумуляторному) электроинструменту.

- Держите рабочее место чистым и хорошо освещенным. Беспорядок или темное рабочее место могут привести к несчастным случаям.
- Не используйте электроинструменты во взрывоопасной атмосфере, такой как наличие легковоспламеняющихся жидкостей, газов или пыли. Электроинструменты создают искры, которые могут вызвать возгорание пыли или паров.
- Держите детей и посторонних лиц в стороне во время работы с электроинструментом. Отвлечение от инструмента во время работы может привести к потере контроля.
- Штепсель электроинструмента должен соответствовать розетке. Никогда не изменяйте и не модифицируйте штепсель каким-либо образом. Не используйте переходники с заземленными электроинструментами. Оригинальные штепсели без модификаций или повреждений и соответствующие розетки уменьшат риск поражения электрическим током.
- Избегайте контакта тела с заземленными поверхностями, такими как трубы, радиаторы, плиты и холодильники. Увеличен риск поражения электрическим током, если ваше тело заземлено.
- Не подвергайте электроинструменты действию дождя и не работайте во влажных условиях. Попадание воды в электроинструмент увеличивает риск поражения электрическим током.
- Не злоупотребляйте кабелем. Никогда не используйте кабель для транспортировки, вытягивания вилки из розетки и отключения электроинструмента. Держите кабель вдали от источников избыточного тепла, нефтепродуктов, острых краев или подвижных частей. Поврежденные или запутанные кабели увеличивают риск поражения электрическим током.
- При использовании электроинструмента на открытом воздухе используйте удлинительный кабель, предназначенный для использования на открытом воздухе, это уменьшит риск поражения электрическим током.

- Если использование электроинструмента во влажном месте неизбежно, используйте источник питания с защитным устройством от дифференциального тока (УЗД). Использование УЗД уменьшает риск поражения электрическим током.
- Будьте внимательны, следите за процессом работы и используйте здравый смысл при работе с электроинструментом. Не используйте электроинструмент, если устали или находитесь под воздействием наркотиков, алкоголя или лекарств. Мимолетная потеря внимания при работе с электроинструментами может привести к серьезным травмам.
- Используйте средства индивидуальной защиты. Всегда используйте защитные очки. Средства защиты, такие как маска от пыли, обувь с антискользящими свойствами, защитный шлем или защита для слуха, подходящие для соответствующих условий, уменьшат риск получения личных травм.
- Предотвращайте случайное включение. Убедитесь, что выключатель находится в положении выключено, прежде чем подключать инструмент к источнику питания и/или аккумуляторному блоку, поднимать или переносить инструмент. Переноска электроинструмента с пальцем на выключателе или включение электроинструмента, когда выключатель включен, может привести к несчастным случаям.
- Уберите любые отвертки или гаечные ключи перед включением электроинструмента. Гаечный ключ, оставленный на вращающейся части электроинструмента, может привести к получению личной травмы.
- Не наклоняйтесь сильно. Следите за правильной постановкой ног и равновесием во время работы. Это позволяет лучше контролировать электроинструмент в неожиданных ситуациях.
- Одевайтесь правильно. Не носите свободную одежду или украшения. Держите волосы, одежду и перчатки вдали от подвижных частей. Свободная одежда, украшения или длинные волосы могут зацепиться за подвижные части.
- Если имеются устройства для подключения системы для удаления пыли, убедитесь, что они подключены и используются правильно. Использование системы для сбора пыли может уменьшить риск, связанный с пылью.
- Не прилагайте усилия к электроинструменту. Используйте правильный электроинструмент для вашей области применения. Правильный инструмент выполняет работу лучше и безопаснее при тех скоростях, для которых он был разработан.
- Не используйте электроинструмент, если выключатель не включает и не выключает устройство. Любой электроинструмент, который нельзя контролировать

с помощью выключателя, опасен и должен быть отремонтирован перед следующим использованием.

- Отключите вилку от источника питания и/или батарейный блок от электроинструмента перед выполнением любых регулировок, заменой аксессуаров или хранением электроинструментов. Такие меры предосторожности снижают риск случайного включения электроинструмента.
- Храните электроинструменты в недоступном для детей месте и не допускайте использование электроинструмента лицами, не знакомыми с ним или этими инструкциями. Электроинструменты опасны в руках неподготовленных пользователей.
- Поддерживайте электроинструменты в хорошем состоянии. Проверяйте на отклонение или заедание подвижных частей, поломку деталей и любые другие состояния, которые могут повлиять на работу электроинструмента. Если есть повреждения, перед использованием отремонтируйте электроинструмент. Многие несчастные случаи происходят из-за плохо обслуживаемых электроинструментов.
- Держите режущие кромки инструментов острыми и чистыми. Правильно обслуживаемые режущие инструменты с острыми режущими кромками менее склонны к заклиниванию и легче контролируются.
- Используйте электроинструмент, аксессуары и т. д., согласно этим инструкциям, учитывая рабочие условия и выполняемую работу.
- Заряжайте только тем зарядным устройством, которое указано производителем. Зарядное устройство, подходящее для одного типа батарейного блока, может создать опасность возгорания, если использовать его с другим батарейным блоком.
- Используйте электроинструменты только с специально предназначенными аккумуляторными батарейными блоками. Использование других батарейных блоков может привести к травмам и возгоранию.
- Когда батарейный блок не используется, держите его вдали от других металлических предметов, таких как скрепки, монеты, ключи, гвозди, винты или другие мелкие металлические предметы, которые могут установить связь между одним и другим контактом. Замыкание контактов батареи между собой может вызвать ожоги или пожар.
- При нарушении условий эксплуатации из батареи может выходить жидкость, избегайте контакта с ней. Если случайно возник контакт, промойте водой кожу. Если жидкость попадает в глаза, обратитесь за медицинской помощью. Выходящая из батареи жидкость может вызвать раздражение или ожоги.

- Заказывайте обслуживание электроинструмента у квалифицированного ремонтного мастера, использующего только идентичные запасные части. Это обеспечит сохранение безопасности электроинструмента.
- Держите электроинструмент за изолированные поверхности при выполнении работ, при которой крепёж может контактировать со скрытой проводкой. Крепёж, соприкасающийся с "живым" проводом, может сделать открытые металлические части электроинструмента проводящими ток и работника может ударить электрическим током.
- Некоторая пыль, созданная при шлифовании, пилении, полировке, сверлении и других строительных работах, содержит химикаты, известные как вызывающие рак, врожденные дефекты и т.д.. Некоторые примеры этих химикатов:
 - свинец из краски на основе свинца
 - кремниевый диоксид из кирпичей, цемента и других строительных материалов из камня и бетона и
 - мышьяк и хром из химически обработанной древесины.

Ваш риск от этих воздействий изменяется в зависимости от того, насколько часто вы выполняете такую работу. Чтобы снизить воздействие этих химикатов, работайте в хорошо проветриваемом месте и используйте защитное снаряжение подходящего класса защиты, такое как маски для пыли, специально разработанные для фильтрации микроскопических частиц.

Внимание: обязательно вставляйте аккумуляторную батарею до конца, пока она не скроется, пока не загорится красный индикатор. В противном случае аккумулятор может случайно выпасть из инструмента, случайно причинив травму вам или другим людям.

Внимание: не прилагайте силу к аккумуляторному блоку. Если аккумуляторную батарею тяжело вставить, возможно, выбран неправильный метод установки, переверните её.

Защита от перегрузки

Если инструмент/аккумулятор эксплуатируется таким образом, что возникает аномально высокий ток, инструмент автоматически выключается. В этом случае остановите работу инструмента и выключите его, иначе это приведет к перегрузке инструмента. Затем перезапустите инструмент.

Защита от перегрева

Инструмент автоматически остановит работу, если инструмент/аккумулятор станет слишком горячим. В этом случае подождите, пока инструмент/аккумулятор остынет, прежде чем включать инструмент снова. Срабатывает защита от перегрева. При низком уровне заряда аккумулятора инструмент автоматически прекращает работу. В этом случае извлеките аккумулятор из инструмента и зарядите его.

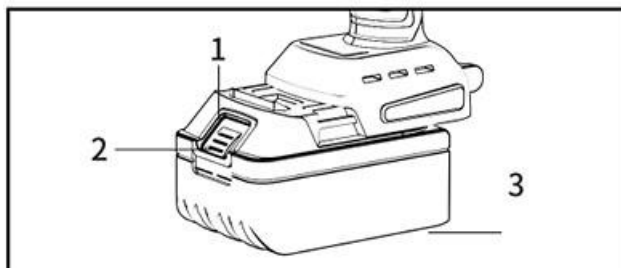
В целях безопасности не рекомендуется использовать инструмент людям с ограниченными возможностями, умственной отсталостью, отсутствием опыта или не способностью к самостоятельной работе (включая детей) без присмотра. Пожалуйста, следите за детьми, чтобы они не использовали этот инструмент в качестве игрушки.

Установка батарей

Внимание

Всегда выключайте инструмент перед установкой или снятием аккумуляторного блока.

Крепко держите инструмент и аккумуляторный блок при установке или снятии аккумуляторного блока. В противном случае они могут выскользнуть из ваших рук, что приведет к повреждению инструмента и аккумуляторной батареи или даже к травме.



1. Красный индикатор
2. Кнопка
3. Аккумуляторный блок

Чтобы извлечь аккумулятор, нажмите кнопку на передней стороне аккумулятора и одновременно вытащите аккумулятор из инструмента.

При установке аккумуляторной батареи совместите язычок на аккумуляторной батарее с пазом на крышке, а затем нажмите и вставьте ее на место. Вставьте его полностью на место до щелчка. Если вы видите красный индикатор, это означает, что он не полностью зафиксирован.

Внимание

Обязательно вставляйте аккумуляторную батарею до конца, пока красный индикатор не перестанет светиться. В противном случае аккумулятор может случайно отсоединиться от инструмента, нечаянно причинив травму вам или другим людям.

Не устанавливайте аккумулятор с применением силы. Если аккумуляторную батарею трудно вставить, возможно, это связано с неправильным методом установки.

Знакомство с устройством



регулировка скорости

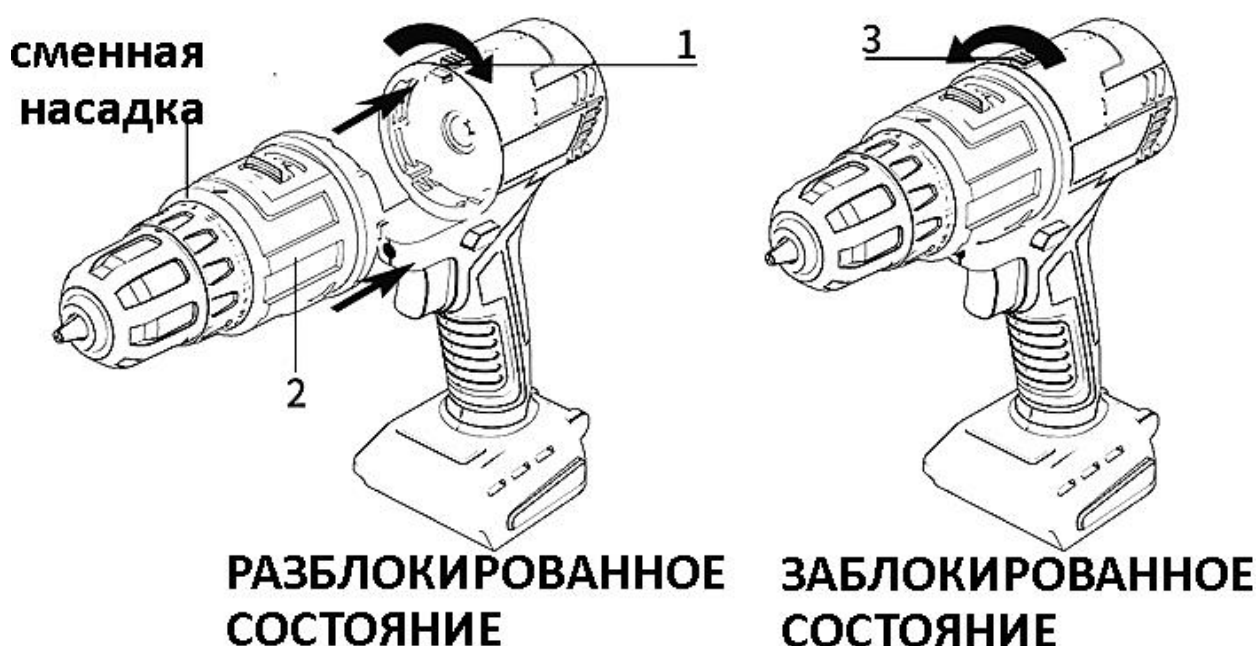
отображение мощности

Использование

Не перегружайте инструмент. Позвольте ему работать с собственной скоростью.

Пожалуйста, следуйте инструкциям по безопасности, рекомендациям эксплуатации и гарантии. Инструкции и оригинальные данные о продажах следует хранить в сухом месте для дальнейшего использования.

Перед использованием внимательно прочитайте руководство по эксплуатации. Пользователь должен быть знаком с функциями продукта и основными методами работы с ним. Используйте и обслуживайте инструмент в соответствии с требованиями.



Установка сменных насадок

Чтобы установить адаптер, сначала сместите кнопку блокировки от отметки разблокировки (см. рисунок). Вставьте насадку параллельно нижней части основного блока вдоль направляющего паза (2). А затем нажмите кнопку блокировки в направлении фиксации (см. рисунок).(3)

Чтобы снять адаптер, передвиньте кнопку блокировки в положение разблокировки (рисунок) и вытащите адаптер.

Примечание:

Перед работой аккумуляторную батарею необходимо извлечь. Категорически запрещено нажимать кнопку переключателя.

Использование переключателя

Скорость работы инструмента можно увеличить, нажав кнопку переключателя. Инструмент прекратит работу, когда кнопка переключателя будет полностью отпущена.

Переключатель прямого и обратного хода:

- Нажмите влево, и сверло будет вращаться по часовой стрелке,
- Нажмите вправо, и сверло будет вращаться против часовой стрелки.
- Установите в среднее положение для блокировки.

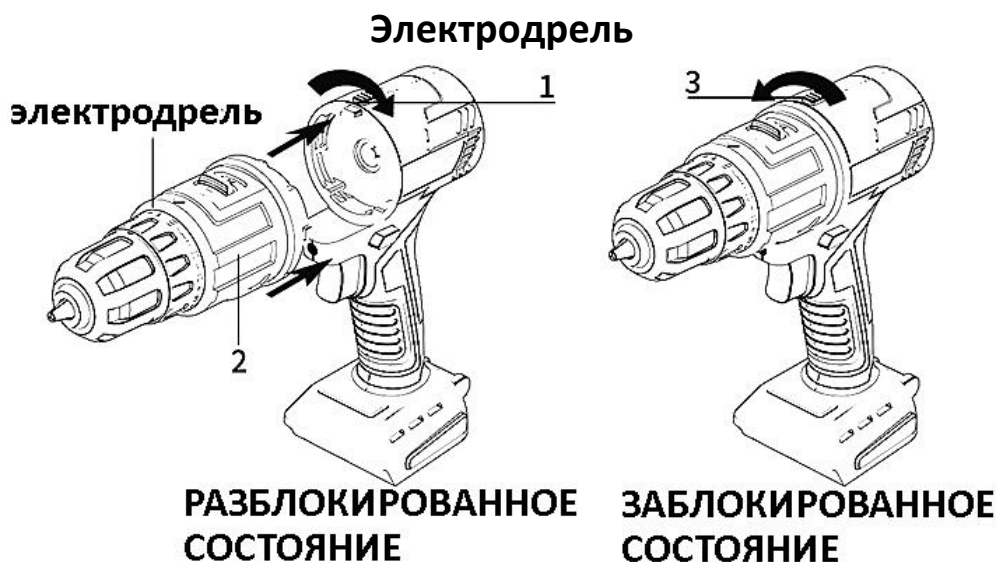


Контрольная панель

Регулируйте скорость передачи в соответствии с фактическими условиями работы. Используйте кнопку переключателя, чтобы выбрать высокую, среднюю и низкую скорость работы двигателя.

Сборка

Внимание: перед любой операцией по сборке инструмента ознакомьтесь с инструкциями, чтобы обеспечить его правильное функционирование. В соответствии с руководством по эксплуатации следует отключить питание инструмента и извлечь аккумулятор.



•Установка или удаление насадки

1. Перед началом работы переключатель направления вращения необходимо установить в центральное положение, чтобы заблокировать движение. Также необходимо снять аккумулятор. Не нажимайте кнопку включения.

Вставьте насадку и поверните стопорное кольцо патрона по часовой стрелке (от инструмента). Зафиксируйте инструмент.

2.Удаление инструмента

Поверните стопорное кольцо патрона дрели против часовой стрелки (смотря назад от передней части инструмента), а затем снимите насадку.

Использование дрели

Чтобы запустить устройство, просто нажмите кнопку включения инструмента. Скорость дрели инструмента при нажатии кнопки переключателя. Перестаньте нажимать кнопку переключателя, чтобы остановить работу инструмента.

Примечание: перед установкой аккумуляторной батареи в инструмент обязательно проверьте состояние переключателя, нормально ли работает кнопка и может ли она вернуться в выключенное положение после отпускания.

Не работайте на низкой скорости в течение длительного времени, иначе произойдет перегрев.

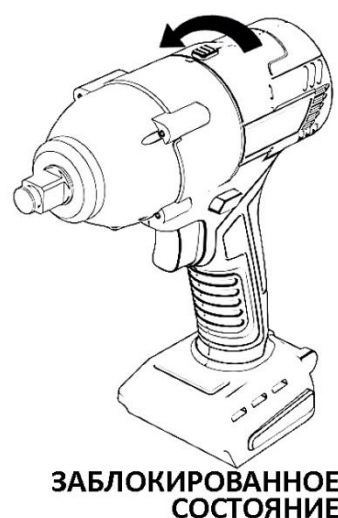
Использование по/против часовой

Вращение вперед/по часовой стрелке (при взгляде от хвостовой части машины к насадке) Сдвиньте переключатель направления вращения со стороны В на сторону А, чтобы просверлить отверстия и закрутить винты и т.д.

Вращение назад/против часовой стрелки (при взгляде от хвостовой части машины к насадке). Сдвиньте переключатель направления вращения, чтобы ослабить или выкрутить винты и т.д.

*Примечание: перед работой обязательно проверьте направление вращения. До полной остановки вращения не меняйте направление вращения. Изменение направления вращения во время движения может привести к повреждению инструмента. Когда устройство не используется, обязательно установите переключатель направления вращения в центральное положение для блокировки. Запрещается с силой нажимать на переключатель, когда переключатель направления вращения находятся в центральном положении.

Электрогайковерт



- Операция переключения

Чтобы запустить устройство, просто нажмите кнопку включения инструмента. Скорость инструмента увеличивается при нажатии кнопки переключателя. Перестаньте нажимать кнопку переключателя, чтобы остановить работу инструмента.

Примечание: перед установкой аккумуляторной батареи в инструмент обязательно проверьте состояние переключателя, нормально ли работает кнопка и может ли она вернуться в выключенное положение после отпускания.

Не работайте на низкой скорости в течение длительного времени, иначе произойдет перегрев.

Использование по/против часовой

Вращение вперед/по часовой стрелке (если смотреть от хвостовой части машины к головке) переместит матрицу реверсивной площадки со стороны В на сторону А, что можно использовать для затягивания болтов и других операций. Вращение

назад/против часовой стрелки (глядя от хвостовой части машины к головке), переместите реверсивную лопасть со стороны А на сторону Б и ослабьте или вывинтите болты.

*Примечание: перед работой обязательно проверьте направление вращения. До полной остановки вращения не меняйте направление вращения. Изменение направления вращения во время движения может привести к повреждению инструмента. Когда устройство не используется, обязательно установите переключатель направления вращения в центральное положение для блокировки. Запрещается с силой нажимать на переключатель, когда переключатель направления вращения находятся в центральном положении.

★ Примечание: перед началом работы переключатель направления вращения должен быть установлен в центральное положение.

Установка насадки

Извлеките аккумулятор и не нажимайте кнопку переключателя, когда меняете насадку.

Вставьте втулку максимально глубоко в ключ. Установите болт и наденьте резиновое кольцо, чтобы убедиться, что насадка не спадет свободно. Необходимо проверить, прочно ли зафиксирован инструмент.

Удаление насадки

Раскройте резиновое кольцо втулки, выньте болт и потяните втулку в направлении стрелки.

Затяните или снимите болты/гайки.

Затягивание болтов/гаек

Наденьте другой конец втулки на головку болта и приложите к инструменту соответствующее давление. Запускайте мультитул медленно и постепенно увеличивайте скорость. Когда болт затянут, отпустите кнопку переключателя.

Примечание: совместите болт максимально вертикально с резьбовым отверстием.

Ослабление болтов/гаек

Наденьте втулку на головку болта и запустите инструмент на полной скорости. Когда болт будет выкручен, медленно отпускайте кнопку переключателя до тех пор, пока болт не будет полностью выкручен.

Примечание: при снятии болта переключатель вращения должен находиться в положении реверс.

Эта машина оснащена двумя вариантами регулировки крутящего момента; Прикосновение к кнопке переключателя на панели управления крутящим моментом позволяет осуществить переключение на передачи L и H в соответствии с потребностями различных объектов.

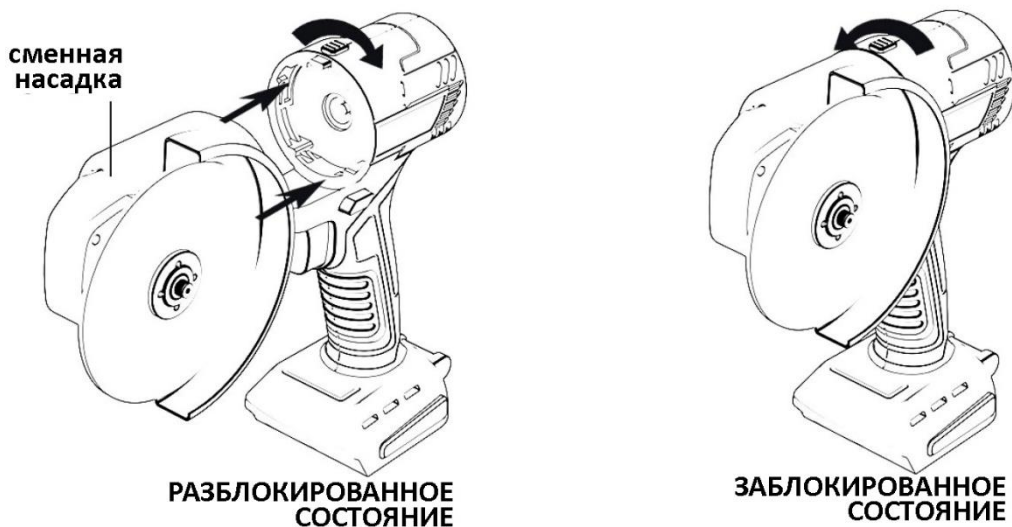
Интеллектуальный демонтаж. При переключении на эту передачу и переводе рычага реверса в положение обратного хода болт ослабляется. Как только болт будет ослаблен, инструмент немедленно прекратит работу, даже если переключатель не был отпущен. Эта функция может эффективно предотвратить случайное ослабление болта.

Скорость L: нажмите и удерживайте основной переключатель, и машина продолжит работать на более низкой скорости, с максимальным крутящим моментом 260 Н·м;

Скорость H: нажмите и удерживайте переключатель, чтобы машина работала непрерывно на максимальной скорости, а максимальный крутящий момент может достигать 360 Н·м.

★ Примечание: в различных случаях используйте две разные передачи в соответствии с требованиями использования.

Угловая шлифовальная машинка



«Примечание: обязательно выключите инструмент и извлеките аккумулятор перед установкой аксессуаров, установкой защитной крышки, регулировкой или проверкой работы инструмента.

Установите или снимите защитный кожух шлифовального круга. При установке защитной крышки шлифовального круга совместите фланец на зажиме защитной крышки шлифовального круга с выемкой на крышке корпуса головки. Затем поверните защитную крышку шлифовального круга на соответствующий угол,

чтобы защитить оператора на большей площади в соответствии с фактическими условиями работы. Всегда надежно затягивайте винты. При снятии защитной крышки шлифовального круга выполните указанные выше действия по установке в обратном порядке.

Примечание:

Защитный кожух шлифовальной машинки должен быть установлен на инструмент так, чтобы его закрытая сторона всегда была обращена к оператору.

■ Установка или снятие аксессуаров

Установите внутреннюю прижимную пластину на главный вал, затем вставьте шлифовальный круг в главный вал, установите его на внутреннюю прижимную пластину и привинтите внешнюю прижимную пластину к главному валу. Нажмите на устройство блокировки вала, чтобы предотвратить вращение шпинделя, а затем с помощью контргайки ключа затяните внешнюю прижимную пластину.

■ Установите дополнительную ручку

Установите вспомогательную рукоятку на левой или правой стороне корпуса головки инструмента в соответствии с требованиями эксплуатации и потребностями оператора и затяните ее.

Примечание: перед работой обязательно надежно установите вспомогательную рукоятку.

■ Операция блокировки вала

Блокировка вала: при установке или снятии аксессуаров нажмите на фиксатор вала, чтобы предотвратить вращение главного вала.

Не блокируйте вал, когда шпиндель всё еще вращается, иначе инструмент может быть поврежден.

Установка и снятие аккумуляторного блока

1. Установка аккумулятора.

Как показано на рисунке, при установке аккумуляторного блока обратите внимание на то, чтобы правильно вставить аккумуляторный блок в корпус. Обязательно вставляйте его до «щелчка», который указывает на то, что аккумуляторный блок надежно закреплен внутри оборудования. В противном случае аккумуляторная батарея случайно выпадет из корпуса, что приведет к травмам оператора или посторонних лиц. Не вставляйте аккумуляторный блок с чрезмерным усилием в ваш мультитул, и не ударяйте его о другие предметы или об пол.

2. Снятие аккумулятора.

Аккумулятор расположен в задней части инструмента. Нажмите кнопки блокировки аккумуляторного блока с обеих сторон в направлении стрелки, показанной на рисунке, а затем вытащите аккумуляторный блок в направлении стрелки (см. рисунок).

Примечание: не вытаскивайте аккумулятор силой.

Шлифовка

Запустите станок, удерживайте корпус инструмента одной рукой и вспомогательную рукоятку другой рукой. А затем обработайте шлифовальным кругом заготовку. Как правило, кромка шлифовального круга должна сохранять угол 15*-30° с поверхностью заготовки. Поработайте недолго по направлению 8 во время приработки нового шлифовального круга, иначе шлифовальный круг врежется в заготовку. Когда кромка шлифовального круга закругляется после использования, шлифовальный круг можно перемещать произвольно в направлении А или В.

Примечание: обязательно надевайте защитные перчатки, очки и другое необходимое защитное оборудование.

Резка

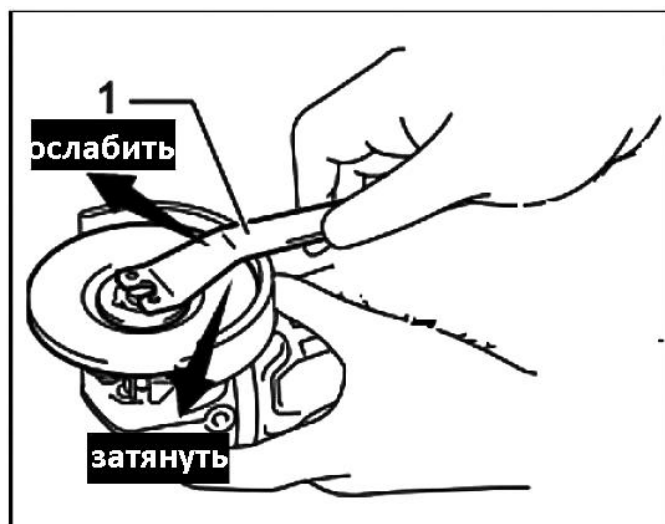
Запустите станок, одной рукой удерживайте корпус инструмента, другой рукой возьмитесь за вспомогательную рукоятку, а затем разрежьте лист. Воздействуйте на заготовку медленно. Держите режущее лезвие всегда перпендикулярно заготовке.

Примечание: надевайте защитные перчатки, очки и другое защитное оборудование.

Индикатор	Уровень заряда
Три зеленых индикатора горят постоянно	65-100 %
Два зеленых индикатора горят постоянно	25-65 %
Один зеленый индикатор горит постоянно	0-25 %

Зарядка

О уровне зарядки можно судить по индикатору зарядного устройства. Если инструмент не запускается, вставьте аккумулятор в зарядное устройство. Если неисправность не устранена, используйте другой аккумулятор. Если новый аккумулятор не заряжается нормально, оригинальный аккумулятор может быть поврежден. Если новый аккумуляторный блок по-прежнему выдает тот же индикатор неисправности, возможно, неисправно зарядное устройство.



Сабельная пила



Описание использования

1. Поместите подошву пилы на разрезаемый материал, чтобы сохранить устойчивость. Затем начните пилить, прочно удерживая пилу.
2. Когда инструмент не используется, его следует хранить в сухом и защищенном от мороза месте. Держите вне зоны доступа детей.
3. Всегда держите вентиляционное отверстие пилы в чистоте, чтобы в него ничего не могло попасть. Не перекрывайте вентиляционные отверстия.
4. При необходимости произведите чистку, но не используйте растворитель. Рекомендуется для чистки использовать только ткань.
5. Регулярно продувайте вентиляционное отверстие сжатым воздухом,

б. Опрыскайте слегка маслом, чтобы избежать ржавчины.

Примечание: Производитель и дистрибьюторы данной продукции не несут ответственности за повреждения корпуса устройства, а также за ущерб, причиненный вследствие неправильной или несоответствующей эксплуатации пользователем.

Устранение неисправностей

Если светодиодный индикатор зарядного устройства не загорается, проверьте, не поврежден ли адаптер зарядки. Подключите его к сетевой розетке. Проверьте, надежно ли аккумулятор подключен к зарядному порту.

Через 4-5 недель аккумулятор достигает оптимального для себя состояния зарядки и работы.

Всегда переводите переключатель направления вращения в среднее положение и снимайте аккумулятор с устройства прежде, чем пытаться вставить или вынуть лезвие. Убедитесь, что инструмент, подошва и защитный кожух целы.

Когда машина отправляется или забирается обратно, хранитель должен проводить ежедневный осмотр; Перед использованием пользователь должен проводить ежедневный осмотр; В подразделении, использующем машину, должен быть штатный персонал для проведения регулярных проверок; Проверяйте минимум раз в год; В жарких и влажных зонах с частыми изменениями температуры или в местах с плохими условиями эксплуатации цикл проверки должен быть соответственно сокращен; Своевременная проверка должна проводиться перед сезоном сливовых дождей.

Ремонт

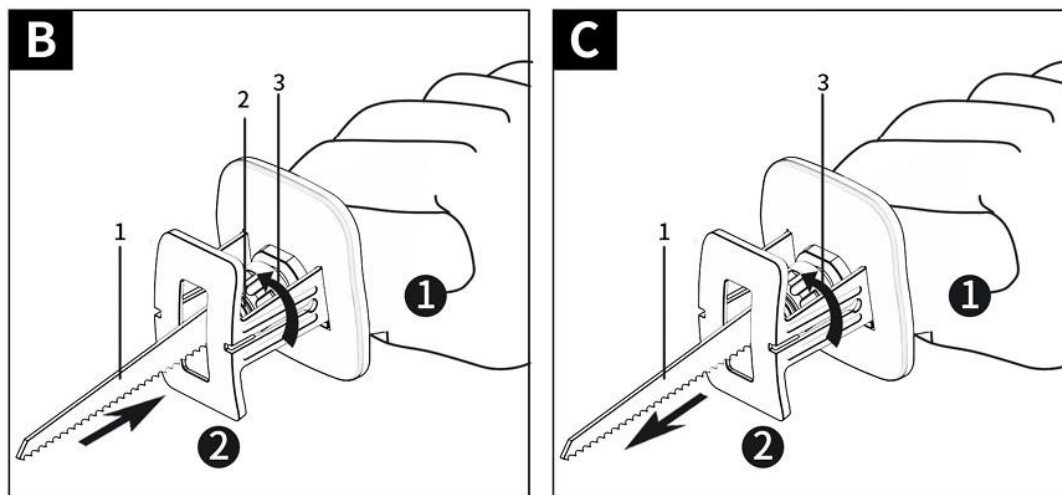
При замене принадлежностей к электроинструментам, уборке на хранение или обращении с электроинструментами обязательно извлекайте аккумуляторную батарею.

Техническое обслуживание машины должно выполняться службой технического обслуживания, утвержденной исходным производственным подразделением. Пользователь и отдел технического обслуживания не имеют права произвольно изменять первоначальные проектные параметры машины и не должны использовать материалы-заменители, характеристики которых ниже, чем у исходных материалов, и нулевые материалы и компоненты, не соответствующие первоначальным спецификациям.

Проблема	Причина	Решение
Устройство не запускается. Рабочий аккумулятор установлен и полностью заряжен	<ol style="list-style-type: none"> 1. Плохой контакт между аккумулятором и инструментом. 2. Инструмент поглощает большое количество пыли, железных опилок и других загрязнений. 3. Детали оборудования повреждены. 	<ol style="list-style-type: none"> 1. Извлеките аккумулятор и переустановите его. 2. Очистите оборудование. 3. Верните инструмент на завод-производитель или обратитесь в техническую поддержку для технического обслуживания.
Инструмент внезапно перестал работать	<ol style="list-style-type: none"> 1. Аккумулятор разряжен. 2. Сработала защита аккумуляторной батареи от высокой температуры. 3. Сработала защита оборудования от перегрузки. 4. Детали оборудования повреждены. 	<ol style="list-style-type: none"> 1. Зарядите аккумулятор или замените его полностью заряженным аккумулятором. 2. Подождите, пока аккумуляторная батарея остынет, или замените ее полностью заряженной аккумуляторной батареей нормальной температуры. 3. Перезапустите инструмент после охлаждения. 4. Верните инструмент на завод-производитель или обратитесь в техническую поддержку для технического обслуживания.
Инструмент издает слишком громкий шум и сильно греется	<ol style="list-style-type: none"> 1. В моторе не хватает смазочного масла. 2. Инструмент поглощает большое количество пыли, железных опилок и других загрязнений. 3. Детали оборудования повреждены. 	<ol style="list-style-type: none"> 1. Верните машину на завод или залейте специальное смазочное масло. 2. Очистите оборудование. 3. Верните инструмент на завод-производитель или обратитесь в техническую поддержку для технического обслуживания.

Внимание: перед выполнением каких-либо действий по сборке инструмента обязательно отключите питание инструмента и извлеките аккумулятор.

При установке/снятии лезвия удалите весь мусор и инородные тела с лезвия и рядом с ним. Невыполнение этого требования может привести к недостаточной затяжке лезвия, что может привести к серьезным травмам.



Установка полотна пилы (см. Рисунок В).

Проверните стопорную втулку (3) прибл. на 90° в направлении стрелки (1) и удерживайте втулку. Вставьте пильное полотно 1 в держатель для полотна 2. Затем закрепите втулку 3.

Убедитесь, что полотно надежно закреплено.

Незакрепленное полотно пилы может упасть и травмировать вас.

При выполнении какой-либо специальной работы вы можете повернуть пильное полотно (1) на 180 градусов (зубцами вверх), а затем установить.

Снятие пильного полотна (см. рисунок С).

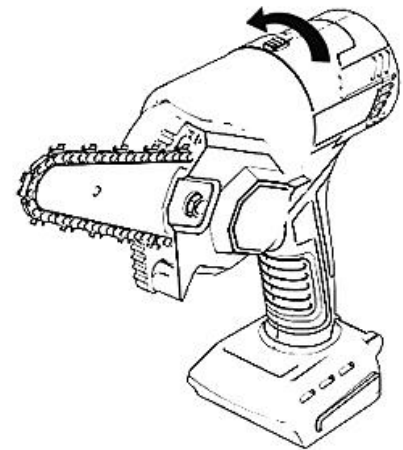
Поверните стопорную втулку 3 прим. на 90° в направлении стрелки и удерживайте втулку.

Выньте пильное полотно 1 по направлению стрелки.

Цепная пила



**РАЗБЛОКИРОВАННОЕ
СОСТОЯНИЕ**



**ЗАБЛОКИРОВАННОЕ
СОСТОЯНИЕ**

1. Зарядите аккумулятор, пока идет зарядка горит красный индикатор, а когда аккумулятор полностью заряжен, индикатор загорится зеленым.

2. Установите цепь согласно схеме работы.

Примечание. При установке снимите аккумуляторную батарею, снимите направляющую пластину.

3. После установки запустите инструмент без нагрузки, чтобы обеспечить ее нормальную работу.

4. К пиле нельзя применять чрезмерное усилие. В соответствии с обстоятельствами использования пилы сначала следует выполнить небольшую резку, а затем большую.

1. Снимите крышку звездочки.

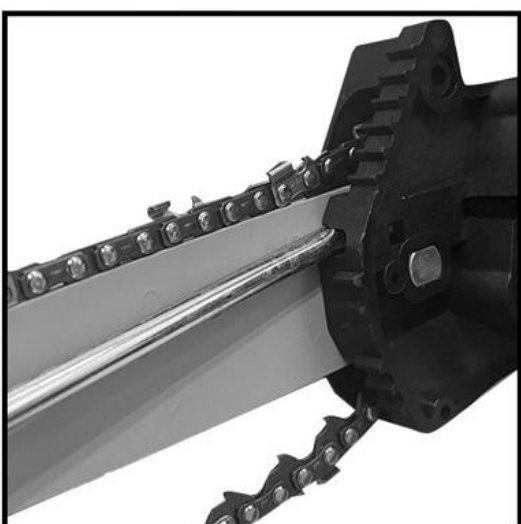
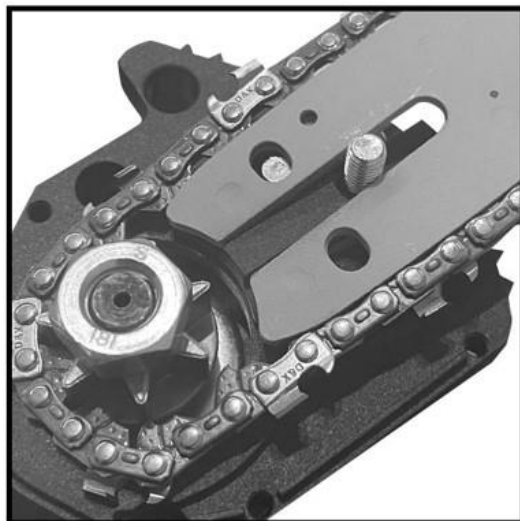
2 Соберите пильную цепь.

3 Оденьте цепь вокруг направляющей. Убедитесь, что направляющий стержень совмещен со штифтом.

4 Отрегулируйте натяжение цепи.

5. Ослабьте цепь гаечным ключа. Не прикрепляйте ее плотно к направляющей во время использования. Здесь вы также можете подтянуть цепь.)

6. Вставьте аккумулятор в соответствующий слот.



1. Снимите корпус направляющей.
2. Установите направляющую цепи и обратите внимание на установку штифта в отверстие.
3. Отрегулируйте натяжение цепи, не затягивайте слишком туго, до небольшого ослабления.
4. Сборка завершена.

Характеристики

Модель: JC0851S

Скорость: 0-10000 оборот/мин

Крутящий момент: 0-300 Н*м

Мощность мотора: 900 Вт

Частота удара: 0-3200 удар/мин

Гарантийное обслуживание неисправного товара

Если в купленном Вами товаре в течение установленного гарантийного срока обнаружены недостатки, Вы по своему выбору вправе:

- потребовать замены на товар этой же марки (этой же модели и (или) артикула)
- потребовать замены на такой же товар другой марки (модели, артикула) с соответствующим перерасчетом покупной цены;
- потребовать соразмерного уменьшения покупной цены;
- потребовать незамедлительного безвозмездного устранения недостатков товара или возмещения расходов на их исправление потребителем или третьим лицом;
- отказаться от исполнения договора купли-продажи и потребовать возврата уплаченной за товар суммы. В этом случае Вы обязаны вернуть товар с недостатками продавцу за его счет.

В отношении **технически сложного товара** Вы в случае обнаружения в нем недостатков по своему выбору вправе:

- отказаться от исполнения договора купли-продажи и потребовать возврата уплаченной за такой товар суммы;
- предъявить требование о его замене на товар этой же марки (модели, артикула) или на такой же товар другой марки (модели, артикула) с соответствующим перерасчетом покупной цены.

Срок предъявления вышеназванных требований составляет 15 дней со дня передачи Вам такого товара.

По истечении указанного 15-дневного срока данные требования подлежат удовлетворению в одном из следующих случаев:

- обнаружение существенного недостатка товара (существенный недостаток товара: неустранимый недостаток или недостаток, который не может быть устранен без несоразмерных расходов или затрат времени, или выявляется неоднократно, или проявляется вновь после его устранения);

- нарушение установленных законом РФ «О защите прав потребителей» сроков устранения недостатков товара;
- невозможность использования товара в течение каждого года гарантийного срока в совокупности более чем тридцать дней вследствие неоднократного устранения его различных недостатков.

В случае если Вы приобрели уцененный или бывший в употреблении товар ненадлежащего качества, и были заранее предупреждены о недостатках, из-за которых произошла уценка, в письменной форме, то претензии по таким недостаткам не принимаются.

Важно! Необходимо использовать услуги квалифицированных специалистов по подключению, наладке и пуску в эксплуатацию технически сложных товаров, которые по техническим требованиям не могут быть пущены в эксплуатацию без участия соответствующих специалистов.

Условия проведения гарантийного обслуживания

- Фактическое наличие неисправного товара в момент обращения в сервисный центр;
- Гарантийное обслуживание товаров, гарантию на которые дает производитель, осуществляется в специализированных сервисных центрах;
- Гарантийное обслуживание неисправных товаров, купленных в интернет-магазинах ООО Максмол-групп, возможно в нашем сервисном центре по телефону 8-800-200-85-66
- Срок гарантийного обслуживания не превышает 45 дней;
- Гарантийное обслуживание осуществляется в течение всего гарантийного срока, установленного на товар;
- При проведении ремонта срок гарантии продлевается на период нахождения товара в ремонте.

Право на гарантийный ремонт не распространяется на случаи

- неисправность устройства вызвана нарушением правил его эксплуатации, транспортировки и хранения.
- на устройстве отсутствует, нарушен или не читается оригинальный серийный номер;
- на устройстве отсутствуют или нарушены заводские или гарантийные пломбы и наклейки;
- ремонт, техническое обслуживание или модернизация устройства производились лицами, не уполномоченными на то компанией-производителем;
- дефекты устройства вызваны использованием устройства с программным обеспечением, не входящим в комплект поставки устройства, или не одобренным для совместного использования производителем устройства;

- дефекты устройства вызваны эксплуатацией устройства в составе комплекта неисправного оборудования;
- обнаруживается попадание внутрь устройства посторонних предметов, веществ, жидкостей, насекомых и т.д.;
- неисправность устройства вызвана прямым или косвенным действием механических сил, химического, термического воздействия, излучения, агрессивных или нейтральных жидкостей, газов или иных токсичных или биологических сред, а так же любых иных факторов искусственного или естественного происхождения, кроме тех случаев, когда такое воздействие прямо допускается «Руководством пользователя»;
- неисправность устройства вызвана действием сторонних обстоятельств (стихийных бедствий, скачков напряжения электропитания и т.д.);
- неисправность устройства вызвана несоответствием Государственным Стандартам параметров питающих, телекоммуникационных и кабельных сетей;
- иные случаи, предусмотренные производителями.

Гарантийные обязательства не распространяются на расходные элементы и материалы (элементы питания, картриджи, кабели подключения и т.п.).

Товар надлежащего качества

Вы вправе обменять товар надлежащего качества на аналогичный товар в течение 14 дней, не считая дня покупки.

Обращаем Ваше внимание, что основная часть нашего ассортимента – **технически сложные товары** бытового назначения (электроника, фотоаппаратура, бытовая техника и т.п.).

Указанные товары, согласно [Постановлению Правительства РФ от 31.12.2020 № 2463](#) , обмену как товары надлежащего качества не подлежат. Возврат таких товаров не предусмотрен [Законом РФ от 07.02.1992 № 2300-1](#).

Товар ненадлежащего качества

Если в приобретенном Вами товаре выявлен недостаток вы вправе по своему выбору заявить одно из требований, указанных в [ст.18 Закона РФ от 07.02.1992 № 2300-1 \(ред. от 11.06.2021\) О защите прав потребителей](#) . Для этого можете обратиться в сервисный центр Максмолл по телефону 8-800-200-85-66 Тем не менее, если указанный товар относится к технически сложным, утв. [Постановлением от 10 ноября 2011 г. № 924](#) , то указанные в ст.18 требования могут быть заявлены только в течение 15 календарных дней с даты покупки. По истечении 15 дней предъявление требований возможно в случаях если:

- Обнаружен существенный недостаток (Неремонтопригоден);
- Нарушены сроки устранения недостатков;
- Товар не может использоваться в совокупности более тридцати дней в течение каждого года гарантийного срока в связи с необходимостью неоднократного устранения производственных недостатков.

Если у вас остались какие-либо вопросы по использованию или гарантийному обслуживанию товара, свяжитесь с нашим отделом технической поддержки в чате WhatsApp. Для этого запустите приложение WhatsApp. Нажмите на значок камеры в правом верхнем углу и отсканируйте QR-код приведенный ниже камерой вашего смартфона.

Сервисный Центр
Контакт WhatsApp



Приятного использования!

Сайт: **minicam24.ru**

E-mail: **info@minicam24.ru**

Товар в наличии в 120 городах России и Казахстана

Телефон бесплатной горячей линии: **8(800)200-85-66**