



MINICAM24

РУКОВОДСТВО ПОЛЬЗОВАТЕЛЯ

**Умный кодовый замок Daimen с
Bluetooth**



СОДЕРЖАНИЕ

1. Характеристики	3
2. Установка	3
3. Пароль.....	4
4. Прочее.....	5
5. Гарантийное обслуживание неисправного товара	5
Товар надлежащего качества	6
Товар ненадлежащего качества	7

1. Характеристики

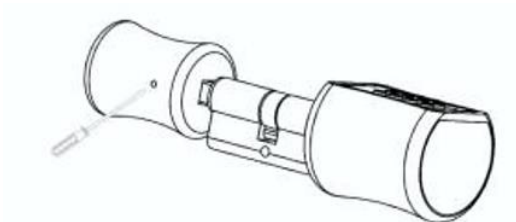
Материал	цинковый сплав
Уровень безопасности	высший уровень
Применим к типу двери	бронированная дверь, деревянная дверь, стеклянная дверь
Применимая толщина двери	40-100 мм
Электростатическая защита	15 кВ
Входное напряжение	3.6-5V
Рабочий ток	<135 мА
Ток в режиме ожидания	<10μА
Рабочая температура	-20-70°C
Устойчивость к давлению	100,000 раз
Режим питания	3 батарейки AAA (не входят в комплект)

2. Установка

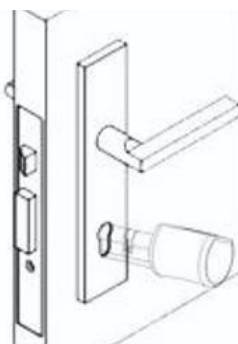
Открутите винт, снимите замок. Установите цилиндр, переднюю и заднюю панели, боковые панели.



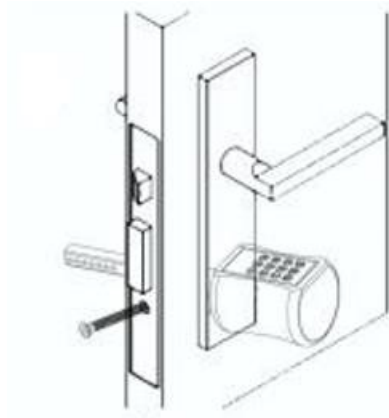
Снимите замок и ручку.



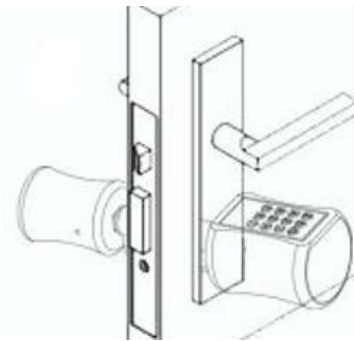
Установите умную часть, отрегулируйте положение.



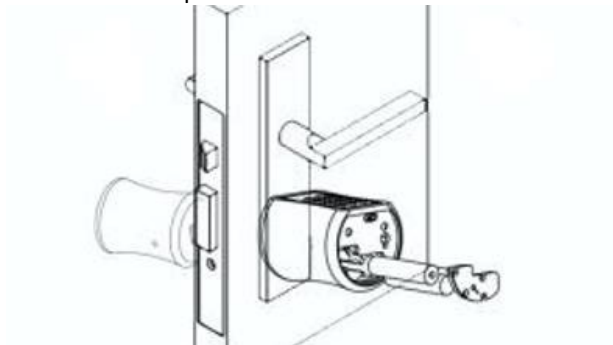
Установите замок:



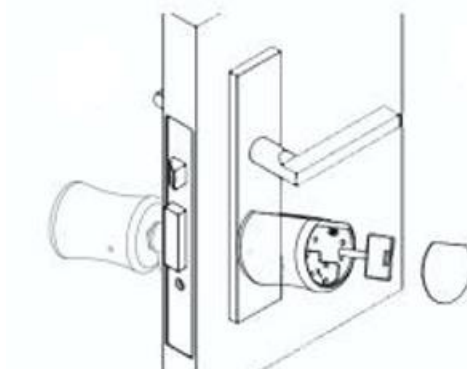
Установите ручку, затяните винты. Проверьте работу при помощи задней ручки.



Снимите пластину, чтобы установить 3 батареи типа «AAA».



При аварийной ситуации снимите пластину, вставьте механический ключ и проверните на 30 градусов. Откройте дверь при помощи ручки.



3. Пароль

Откройте приложение «Lions housekeeper (TT LOCK)». Нажмите на «+». Выберите подходящий замок. Нажмите «Далее», выберите соответствующий замок, нажмите «+», затем назовите дверной замок, нажмите «Далее», администратор Bluetooth успешно добавлен. (Для добавления администратора требуется, чтобы на телефоне были включены Bluetooth и информация о местоположении).

Установка:

Выберите «Настройки» — «Пароль администратора» — «Пароль» — введите 4–9 цифр в приложении, а затем подтвердите, администратора был успешно изменен.

Пароль для двери:

Если срок действия пароля истек, на замке двери загорается красный свет.

Если вы ввели неправильный пароль 5 раз подряд. Система блокируется и разблокируется через 5 минут.

4. Прочее

Напоминание об истечении срока действия ключа или пароля:

Для ключа, срок действия которого истекает (желтый показывает оставшиеся дни) и напоминание об истечении срока действия (красный).

Настройки управления группами ключей:

Позволяет группировать ключи в учетной записи.

Просмотр и управление паролями:

Все сгенерированные пароли можно просматривать и управлять ими в модуле управления паролями. Это включает в себя изменение пароля, удаление пароля, сброс пароля и разблокировку пароля.

Добавление шлюза:

Подключите телефон к сети Wi-Fi, к которой подключен шлюз.

Нажмите на «+» в правом верхнем углу и введите пароль Wi-Fi и имя шлюза на странице «Добавить».

Нажмите и введите пароль учетной записи приложения для аутентификации.

Нажмите и удерживайте кнопку настройки на шлюзе в течение 5 секунд. Зеленый индикатор мигает, указывая на то, что шлюз перешел в режим пополнения.

После добавления шлюза он начнет искать замки. Через время вы сможете увидеть, какие замки находятся в зоне его действия в приложении. После того, как замок привязан к шлюзу, им можно управлять через шлюз.

5. Гарантийное обслуживание неисправного товара

Если в купленном Вами товаре в течение установленного гарантийного срока обнаружены недостатки, Вы по своему выбору вправе:

- потребовать замены на товар этой же марки (этой же модели и (или) артикула)
- потребовать замены на такой же товар другой марки (модели, артикула) с соответствующим перерасчетом покупной цены;
- потребовать соразмерного уменьшения покупной цены;
- потребовать незамедлительного безвозмездного устранения недостатков товара или возмещения расходов на их исправление потребителем или третьим лицом;
- отказаться от исполнения договора купли-продажи и потребовать возврата уплаченной за товар суммы. В этом случае Вы обязаны вернуть товар с недостатками продавцу за его счет.

В отношении **технически сложного товара** Вы в случае обнаружения в нем недостатков по своему выбору вправе:

- отказаться от исполнения договора купли-продажи и потребовать возврата уплаченной за такой товар суммы;
- предъявить требование о его замене на товар этой же марки (модели, артикула) или на такой же товар другой марки (модели, артикула) с соответствующим перерасчетом покупной цены.

Срок предъявления вышеназванных требований составляет 15 дней со дня передачи Вам такого товара. По истечении указанного 15-дневного срока данные требования подлежат удовлетворению в одном из следующих случаев:

- обнаружение существенного недостатка товара (существенный недостаток товара: неустранимый недостаток или недостаток, который не может быть устранен без несоразмерных расходов или затрат времени, или выявляется неоднократно, или проявляется вновь после его устранения);
- нарушение установленных законом РФ «О защите прав потребителей» сроков устранения недостатков товара;
- невозможность использования товара в течение каждого года гарантийного срока в совокупности более чем тридцать дней вследствие неоднократного устранения его различных недостатков.

В случае если Вы приобрели уцененный или бывший в употреблении товар ненадлежащего качества, и были заранее предупреждены о недостатках, из-за которых произошла уценка, в письменной форме, то претензии по таким недостаткам не принимаются.

Важно! Необходимо использовать услуги квалифицированных специалистов по подключению, наладке и пуску в эксплуатацию технически сложных товаров, которые по техническим требованиям не могут быть пущены в эксплуатацию без участия соответствующих специалистов.

Условия проведения гарантийного обслуживания

- Фактическое наличие неисправного товара в момент обращения в сервисный центр;
- Гарантийное обслуживание товаров, гарантию на которые дает производитель, осуществляется в специализированных сервисных центрах;
- Гарантийное обслуживание неисправных товаров, купленных в интернет-магазинах ООО Максмол-групп, возможно в нашем сервисном центре по телефону 8-800-200-85-66
- Срок гарантийного обслуживания не превышает 45 дней;
- Гарантийное обслуживание осуществляется в течение всего гарантийного срока, установленного на товар;
- При проведении ремонта срок гарантии продлевается на период нахождения товара в ремонте.

Право на гарантийный ремонт не распространяется на случаи

- неисправность устройства вызвана нарушением правил его эксплуатации, транспортировки и хранения.
- на устройстве отсутствует, нарушен или не читается оригинальный серийный номер;
- на устройстве отсутствуют или нарушены заводские или гарантийные пломбы и наклейки;
- ремонт, техническое обслуживание или модернизация устройства производились лицами, не уполномоченными на то компанией-производителем;
- дефекты устройства вызваны использованием устройства с программным обеспечением, не входящим в комплект поставки устройства, или не одобренным для совместного использования производителем устройства;
- дефекты устройства вызваны эксплуатацией устройства в составе комплекта неисправного оборудования;
- обнаруживается попадание внутрь устройства посторонних предметов, веществ, жидкостей, насекомых и т.д.;
- неисправность устройства вызвана прямым или косвенным действием механических сил, химического, термического воздействия, излучения, агрессивных или нейтральных жидкостей, газов или иных токсичных или биологических сред, а так же любых иных факторов искусственного или естественного происхождения, кроме тех случаев, когда такое воздействие прямо допускается «Руководством пользователя»;
- неисправность устройства вызвана действием сторонних обстоятельств (стихийных бедствий, скачков напряжения электропитания и т.д.);
- неисправность устройства вызвана несоответствием Государственным Стандартам параметров питающих, телекоммуникационных и кабельных сетей;
- иные случаи, предусмотренные производителями.

Гарантийные обязательства не распространяются на расходные элементы и материалы (элементы питания, картриджи, кабели подключения и т.п.).

Товар надлежащего качества

Вы вправе обменять товар надлежащего качества на аналогичный товар в течение 14 дней, не считая дня покупки.

Обращаем Ваше внимание, что основная часть нашего ассортимента – **технически сложные товары** бытового назначения (электроника, фотоаппаратура, бытовая техника и т.п.).

Указанные товары, согласно [Постановлению Правительства РФ от 31.12.2020 № 2463](#), обмену как товары надлежащего качества не подлежат. Возврат таких товаров не предусмотрен [Законом РФ от 07.02.1992 № 2300-1](#).

Товар ненадлежащего качества

Если в приобретенном Вами товаре выявлен недостаток вы вправе по своему выбору заявить одно из требований, указанных в [ст.18 Закона РФ от 07.02.1992 № 2300-1 \(ред. от 11.06.2021\) О защите прав потребителей](#) . Для этого можете обратиться в сервисный центр Максмолл по телефону 8-800-200-85-66 Тем не менее, если указанный товар относится к технически сложным, утв. [Постановлением от 10 ноября 2011 г. № 924](#) , то указанные в ст.18 требования могут быть заявлены только в течение 15 календарных дней с даты покупки.

По истечении 15 дней предъявление указанных требований возможно в случаях если:

- обнаружен существенный недостаток;
- нарушены сроки устранения недостатков;
- товар не может использоваться в совокупности более тридцати дней в течение каждого года гарантийного срока в связи с необходимостью неоднократного устранения производственных недостатков.

Если у вас остались какие-либо вопросы по использованию или гарантийному обслуживанию товара, свяжитесь с нашим отделом технической поддержки в чате WhatsApp. Для этого запустите приложение WhatsApp. Нажмите на значок камеры в правом верхнем углу и отсканируйте QR-код приведенный ниже камерой вашего смартфона.

Сервисный Центр
Контакт WhatsApp



Приятного использования!