



# MINICAM24

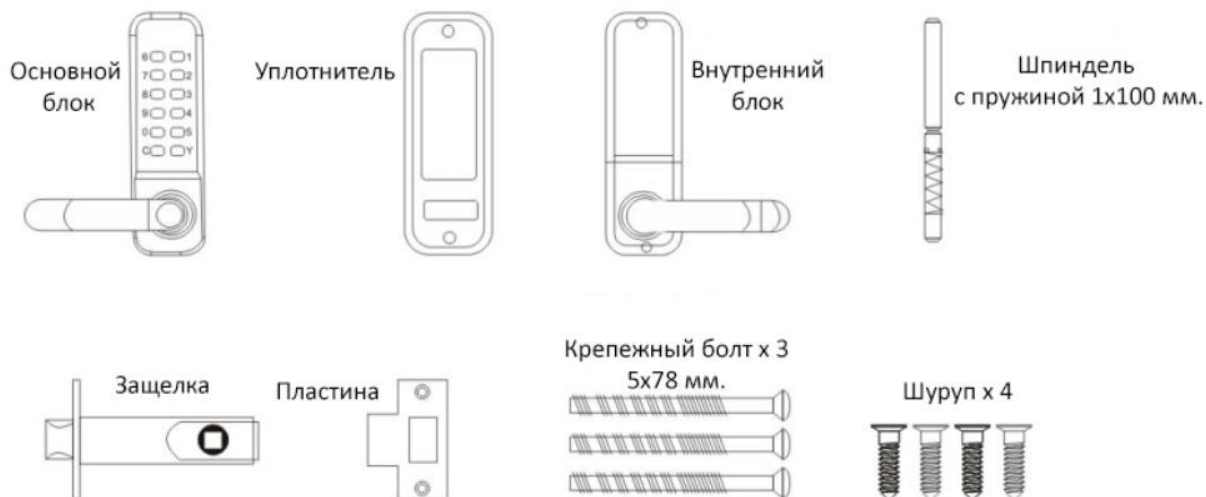
**РУКОВОДСТВО ПОЛЬЗОВАТЕЛЯ**  
**Умный кодовый замок Adent**



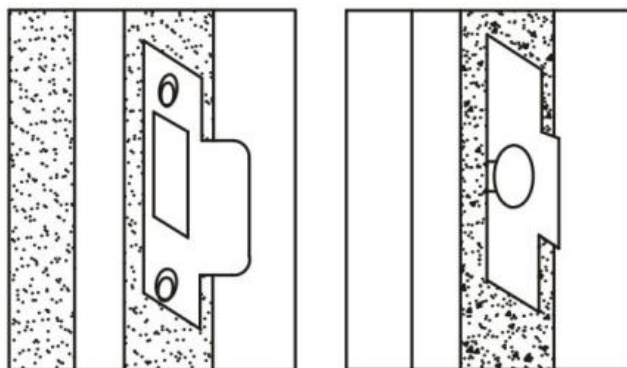
## СОДЕРЖАНИЕ

<b>1. Комплектация .....</b>	<b>3</b>
<b>2. Установка дверной пластины .....</b>	<b>3</b>
<b>3. Установка замка .....</b>	<b>3</b>
<b>4. Установка подпружиненного шпинделя .....</b>	<b>4</b>
<b>5. Перед установкой в дверь .....</b>	<b>4</b>
<b>6. Установка\изменение кода .....</b>	<b>4</b>
<b>7. Установка .....</b>	<b>4</b>
<b>8. Гарантийное обслуживание неисправного товара .....</b>	<b>6</b>
Товар надлежащего качества .....	8
Товар ненадлежащего качества .....	8

## 1. Комплектация



## 2. Установка дверной пластины

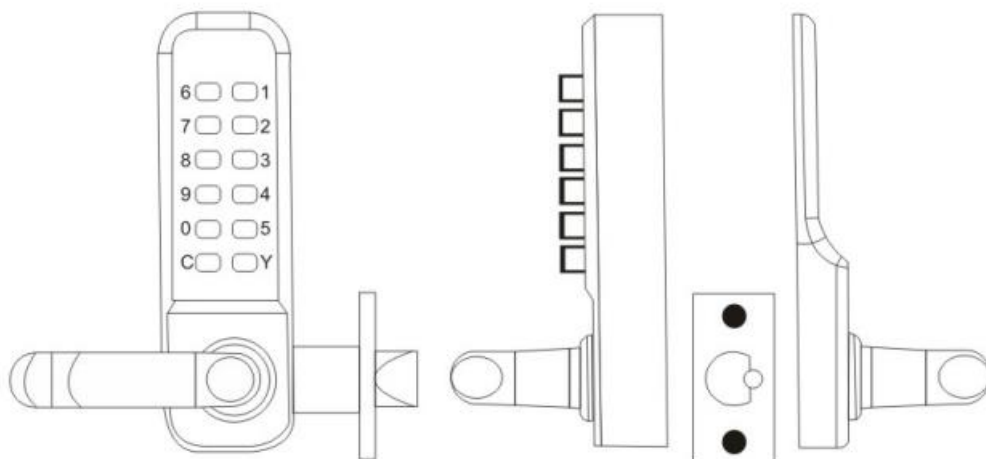


Расположите пластину так, чтобы она совпадала с основанием для защелки.

Вырежьте углубление для защелки.

В процессе работы проверяйте работу замка.

## 3. Установка замка



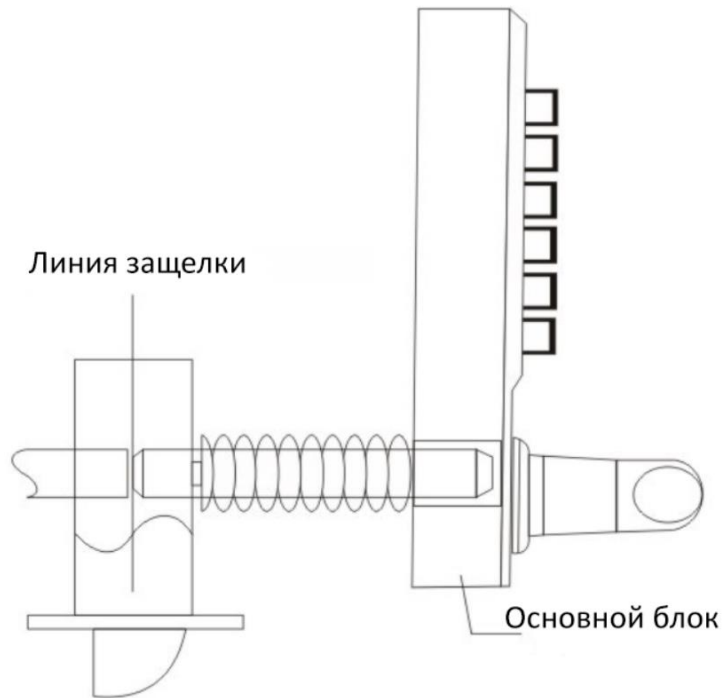
Обрежьте крепежный болт в соответствии с толщиной двери.

Поместите уплотнители между передним и задним блоком.

Затяните верхнее и нижнее крепление.

Не закрывайте дверь, пока не убедитесь, что код работает.

#### 4. Установка подпружиненного шпинделя



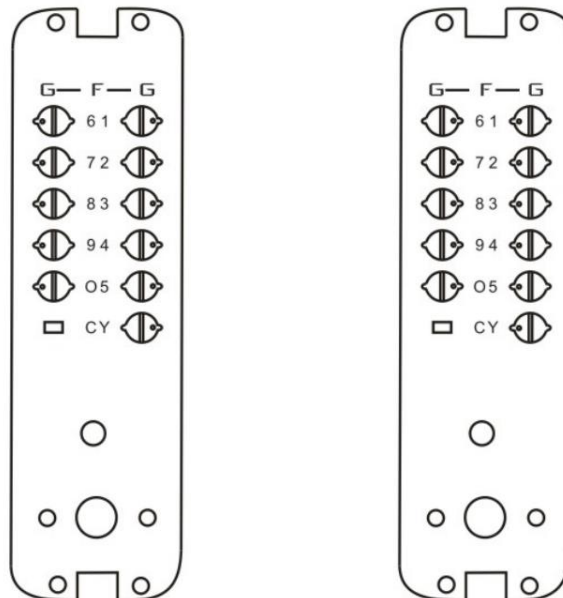
Пружину можно использовать для дверей толщиной 35-65 мм.  
Установите пружину до конца передней панели.

#### 5. Перед установкой в дверь

- Убедитесь, что все детали на месте;
- Убедитесь, что дверь подходит для установки замка (идеальная толщина двери 35-65 мм).

#### 6. Установка\изменение кода

На задней стороне замка есть кнопки, соответствующие кнопкам на основном блоке. Поверните число в положение «F» для установки, в положение «G» для удаления. Перед установкой проверьте, работает ли установленный код.

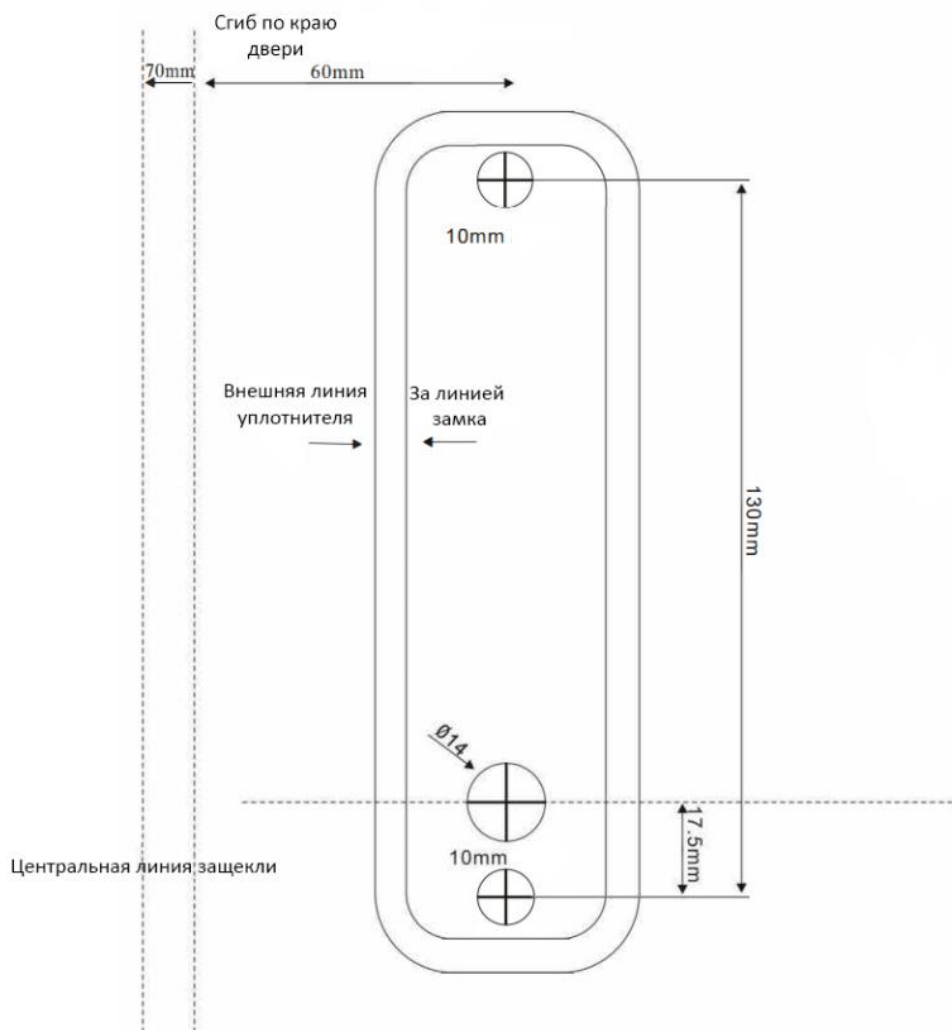
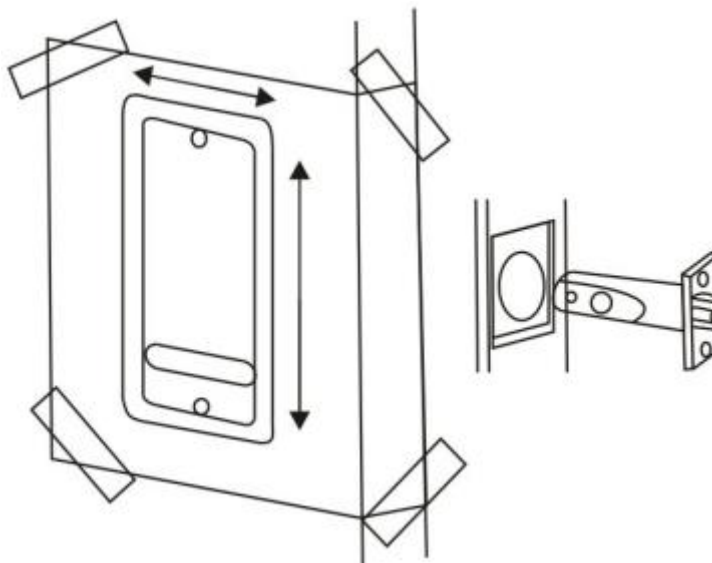


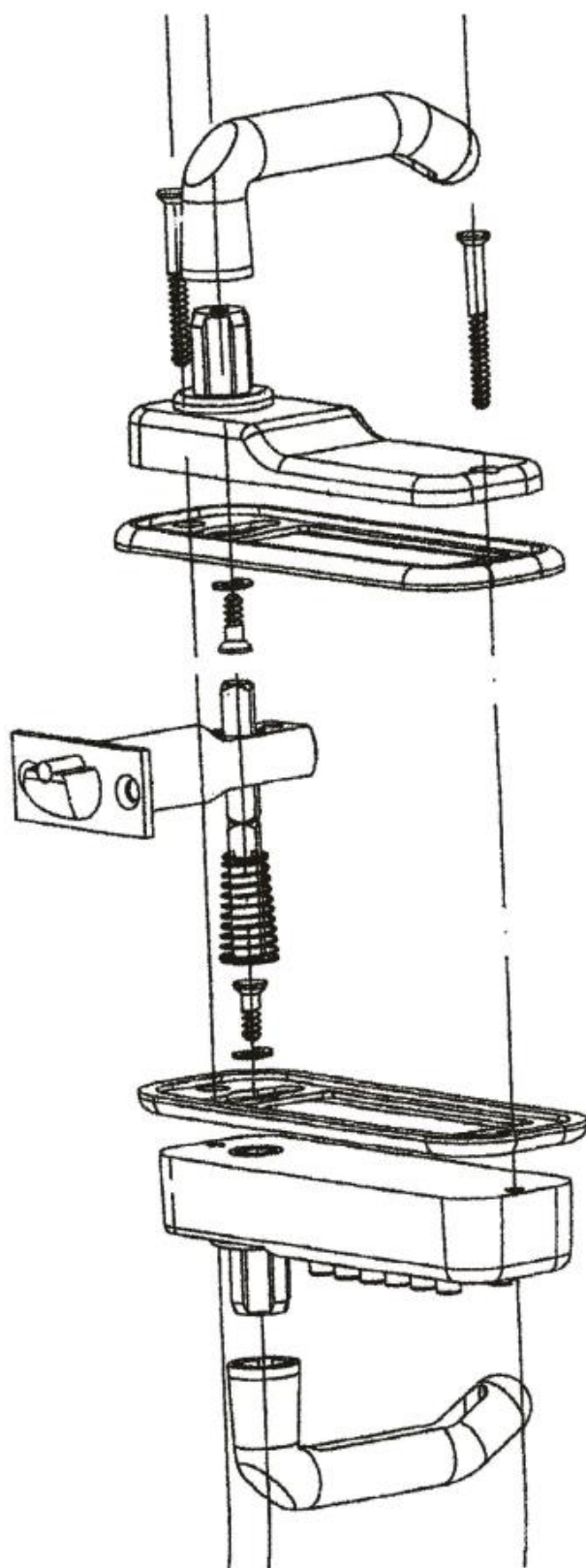
Перед открытием двери нажмите кнопку «С».

#### 7. Установка

1. Приклейте шаблон для установки на дверь;
2. Просверлите два отверстия диаметром 10 и 14 мм.;
3. Отметьте точку для защелки;

4. Просверлите отверстие 25 мм. И глубиной 88 мм.;
5. Вставьте защелку в отверстие и обведите основной блок;
6. Снимите защелку и установите фальц толщиной 3 мм., чтобы основной блок прилегал к двери;
7. Закрепите защелку.





### **8. Гарантийное обслуживание неисправного товара**

Если в купленном Вами товаре в течение установленного гарантийного срока обнаружены недостатки, Вы по своему выбору вправе:

- потребовать замены на товар этой же марки (этой же модели и (или) артикула)
- потребовать замены на такой же товар другой марки (модели, артикула) с соответствующим перерасчетом покупной цены;

- потребовать соразмерного уменьшения покупной цены;
- потребовать незамедлительного безвозмездного устранения недостатков товара или возмещения расходов на их исправление потребителем или третьим лицом;
- отказаться от исполнения договора купли-продажи и потребовать возврата уплаченной за товар суммы. В этом случае Вы обязаны вернуть товар с недостатками продавцу за его счет.

В отношении **технически сложного товара** Вы в случае обнаружения в нем недостатков по своему выбору вправе:

- отказаться от исполнения договора купли-продажи и потребовать возврата уплаченной за такой товар суммы;
- предъявить требование о его замене на товар этой же марки (модели, артикула) или на такой же товар другой марки (модели, артикула) с соответствующим перерасчетом покупной цены.

Срок предъявления вышеназванных требований составляет 15 дней со дня передачи Вам такого товара. По истечении указанного 15-дневного срока данные требования подлежат удовлетворению в одном из следующих случаев:

- обнаружение существенного недостатка товара (существенный недостаток товара: неустранимый недостаток или недостаток, который не может быть устранен без несоразмерных расходов или затрат времени, или выявляется неоднократно, или проявляется вновь после его устранения);
- нарушение установленных законом РФ «О защите прав потребителей» сроков устранения недостатков товара;
- невозможность использования товара в течение каждого года гарантийного срока в совокупности более чем тридцать дней вследствие неоднократного устранения его различных недостатков.

В случае если Вы приобрели уцененный или бывший в употреблении товар ненадлежащего качества, и были заранее предупреждены о недостатках, из-за которых произошла уценка, в письменной форме, то претензии по таким недостаткам не принимаются.

**Важно! Необходимо использовать услуги квалифицированных специалистов по подключению, наладке и пуску в эксплуатацию технически сложных товаров, которые по техническим требованиям не могут быть пущены в эксплуатацию без участия соответствующих специалистов.**

#### **Условия проведения гарантийного обслуживания**

- Фактическое наличие неисправного товара в момент обращения в сервисный центр;
- Гарантийное обслуживание товаров, гарантию на которые дает производитель, осуществляется в специализированных сервисных центрах;
- Гарантийное обслуживание неисправных товаров, купленных в интернет-магазинах ООО Максмол-групп, возможно в нашем сервисном центре по телефону 8-800-200-85-66
- Срок гарантийного обслуживания не превышает 45 дней;
- Гарантийное обслуживание осуществляется в течение всего гарантийного срока, установленного на товар;
- При проведении ремонта срок гарантии продлевается на период нахождения товара в ремонте.

#### **Право на гарантийный ремонт не распространяется на случаи**

- неисправность устройства вызвана нарушением правил его эксплуатации, транспортировки и хранения.
- на устройстве отсутствует, нарушен или не читается оригинальный серийный номер;
- на устройстве отсутствуют или нарушены заводские или гарантийные пломбы и наклейки;
- ремонт, техническое обслуживание или модернизация устройства производились лицами, не уполномоченными на то компанией-производителем;
- дефекты устройства вызваны использованием устройства с программным обеспечением, не входящим в комплект поставки устройства, или не одобренным для совместного использования производителем устройства;

- дефекты устройства вызваны эксплуатацией устройства в составе комплекта неисправного оборудования;
- обнаруживается попадание внутрь устройства посторонних предметов, веществ, жидкостей, насекомых и т.д.;
- неисправность устройства вызвана прямым или косвенным действием механических сил, химического, термического воздействия, излучения, агрессивных или нейтральных жидкостей, газов или иных токсичных или биологических сред, а так же любых иных факторов искусственного или естественного происхождения, кроме тех случаев, когда такое воздействие прямо допускается «Руководством пользователя»;
- неисправность устройства вызвана действием сторонних обстоятельств (стихийных бедствий, скачков напряжения электропитания и т.д.);
- неисправность устройства вызвана несоответствием Государственным Стандартам параметров питающих, телекоммуникационных и кабельных сетей;
- иные случаи, предусмотренные производителями.

**Гарантийные обязательства не распространяются на расходные элементы и материалы (элементы питания, картриджи, кабели подключения и т.п.).**

### **Товар надлежащего качества**

Вы вправе обменять товар надлежащего качества на аналогичный товар в течение 14 дней, не считая дня покупки.

Обращаем Ваше внимание, что основная часть нашего ассортимента – **технически сложные товары** бытового назначения (электроника, фотоаппаратура, бытовая техника и т.п.).

Указанные товары, согласно [Постановлению Правительства РФ от 31.12.2020 № 2463](#), обмену как товары надлежащего качества не подлежат. Возврат таких товаров не предусмотрен [Законом РФ от 07.02.1992 № 2300-1](#).

### **Товар ненадлежащего качества**

Если в приобретенном Вами товаре выявлен недостаток вы вправе по своему выбору заявить одно из требований, указанных в [ст.18 Закона РФ от 07.02.1992 № 2300-1 \(ред. от 11.06.2021\) О защите прав потребителей](#). Для этого можете обратиться в сервисный центр Максмолл по телефону 8-800-200-85-66. Тем не менее, если указанный товар относится к технически сложным, утв. [Постановлением от 10 ноября 2011 г. № 924](#), то указанные в ст.18 требования могут быть заявлены только в течение 15 календарных дней с даты покупки.

По истечении 15 дней предъявление указанных требований возможно в случаях если:

- обнаружен существенный недостаток;
- нарушены сроки устранения недостатков;
- товар не может использоваться в совокупности более тридцати дней в течение каждого года гарантийного срока в связи с необходимостью неоднократного устранения производственных недостатков.

Если у вас остались какие-либо вопросы по использованию или гарантийному обслуживанию товара, свяжитесь с нашим отделом технической поддержки в чате WhatsApp. Для этого запустите приложение WhatsApp. Нажмите на значок камеры в правом верхнем углу и отсканируйте QR-код приведенный ниже камерой вашего смартфона.

Сервисный Центр  
Контакт WhatsApp



**Приятного использования!**