

# MINICAM24

**РУКОВОДСТВО ПОЛЬЗОВАТЕЛЯ**

**Мини проектор Unic UC46+ (wi-fi)**



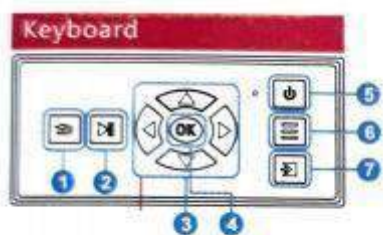
## СОДЕРЖАНИЕ

<b>ПРЕДУПРЕЖДЕНИЕ О БЕЗОПАСНОСТИ</b> .....	<b>3</b>
<b>ОБЗОР ПРОДУКТА</b> .....	<b>3</b>
<b>ХАРАКТЕРИСТИКИ ПРОЕКТОРА</b> .....	<b>6</b>
<b>ПОДДЕРЖКА МУЛЬТИМЕДИЙНЫХ ФАЙЛОВ</b> .....	<b>7</b>
<b>КОРРЕКЦИЯ ТРАПЕЦЕИДАЛЬНЫХ ИСКАЖЕНИЙ И ФОКУС</b> .....	<b>7</b>
<b>ВКЛЮЧЕНИЕ/ВЫКЛЮЧЕНИЕ ПИТАНИЯ</b> .....	<b>7</b>
Включение питания.....	7
Мультимедийный экран .....	7
Отключение питания.....	7
<b>МУЛЬТИМЕДИЙНОЕ УПРАВЛЕНИЕ</b> .....	<b>8</b>
<b>МУЛЬТИМЕДИЙНЫЙ ЭКРАН</b> .....	<b>8</b>
<b>БЕСПРОВОДНОЕ ПОДКЛЮЧЕНИЕ</b> .....	<b>8</b>
<b>ПРОЕКЦИЯ ПРИ ПОДКЛЮЧЕНИИ</b> .....	<b>9</b>

## ПРЕДУПРЕЖДЕНИЕ О БЕЗОПАСНОСТИ

1. Пожалуйста, внимательно прочитайте это руководство перед использованием.
2. Для обеспечения стабильного электропитания рекомендуется использовать национальный стандартный кабель питания и кабель питания с заземлением.
3. Не заглядывайте в объектив во время работы проектора. 4. Никакая ткань, заготовка или любой другой материал, который может содержать вентиляционные отверстия, не должны быть наклеены вокруг проектора во время его работы.
5. Водонепроницаемости у данного проектора нет.
6. Проектор должен храниться и использоваться в сухом и чистом состоянии.
7. Пожалуйста, выключите проектор и отключите питание, если он не используется в течение длительного времени.
8. Пожалуйста, используйте заводскую упаковку и другие противоударные материалы при транспортировке.
9. Обнаружен дефект проектора, не пытайтесь отремонтировать его самостоятельно. Пожалуйста, свяжитесь с вашим дистрибьютором или фабрикой напрямую.

## ОБЗОР ПРОДУКТА



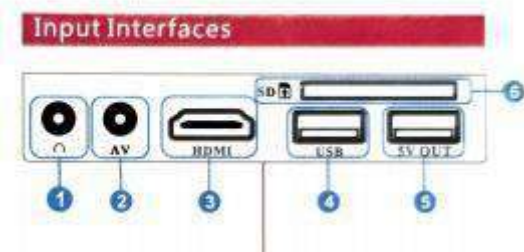
### Клавиатура

1. Esc / Выход
2. Воспроизведение / Пауза
3. Вверх / Вниз / Влево / Вправо
4. Хорошо

5. Включение/выключение питания

6. Меню

7. Ввод



Интерфейс подключений

1. Аудиовыход 3,5 мм

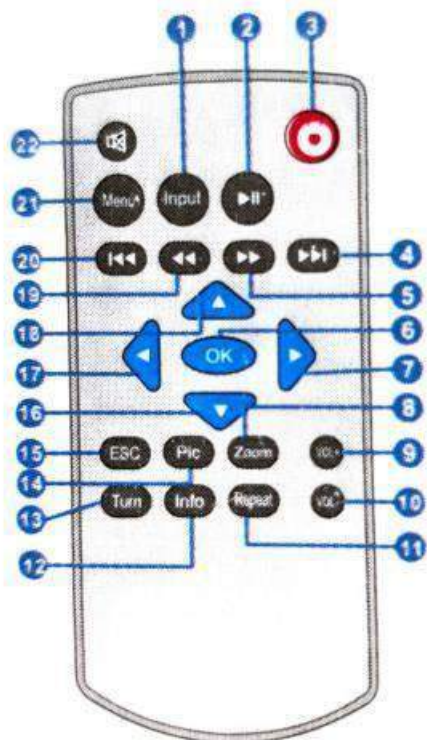
2. AV- вход

3. вход HDMI

4. USB-вход

5. Выходная мощность 5В

6. Вход на SD-карту



1. Ввод
2. Воспроизведение / Пауза
3. Включение/выключение питания
4. Следующий
5. Перемотка вперёд
6. Окей
7. Вправо
8. Приближение
9. Прибавить громкость
10. Уменьшить громкость
11. Повтор
12. Информация
13. Поворот

14. Режим просмотра картинок
15. Esc / Выход
16. Вниз
17. Слева
18. Вверх
19. Перемотка назад
20. Предыдущий
21. Меню
22. Режим без звука

Важно: не смешивайте старые и новые батарейки. Если не использовать в течение длительного времени, элементы питания должны быть удалены. Пульт дистанционного управления должен быть нацелен на ИК-приемник или сторону отражения.

## **ХАРАКТЕРИСТИКИ ПРОЕКТОРА**

Система изображения: LCD

Яркость: 1200 Люмен

Собственное Разрешение:

800\*480

Поддержка самого высокого разрешения:

1080p Вход: USB / SD/VGA / HDMI / IR

Срок службы лампы: 20000

часов Проекция: 1,07-3,8 м

Размер проектора: 201\*153\*67,5

мм Выход: 3.5 мм под наушники

Лампа: LED

Контраст:

800:1

Источник питания: 100-240 В 50/60 Гц

Потребляемая мощность: 46-55

Вт(Макс) Соотношение Сторон: 4:

3/16: 9

Размер рисунка: 34-130

дюймов Вес: 1 кг

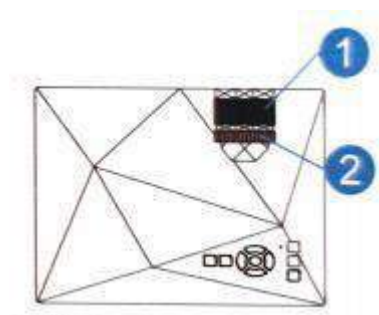
## ПОДДЕРЖКА МУЛЬТИМЕДИЙНЫХ ФАЙЛОВ

Аудио	3GP(H263,MPEG4)/AVI(XVID, DIVX, H264)/MKV(XVID, DIVX, H264)/FLV(FLV1)/MOV(H264)/MP4(MPEG4,AVC)/MPG(MPEG1)/VOB(MPEG2)/RMVB(RV40)
Видео	3GP/DAT,MPG,MPEG/TS/RM,RMVB/MKV/FLV/ASF,WMV/DVDVideo/MinuVR/AVI/MP4, MOV
Картинки	JPG/BMP

## КОРРЕКЦИЯ ТРАПЕЦЕИДАЛЬНЫХ ИСКАЖЕНИЙ И ФОКУС

### 1. Фокус

Поставьте проектор с направленным объективом вертикально к стене или экрану, включите проектор, а затем отрегулируйте ручку регулировки фокуса (Как показано на рис. 1) до тех пор, пока картина не станет ясной.



### 2. Кейстоун

Если проектор находится не вертикально или горизонтально, то в изображение будет присутствовать трапециевидный поворот. Кейстоун - технология коррекции относится к разновидности нормализация искривленного изображения с помощью цифровой или оптической технологии.

## ВКЛЮЧЕНИЕ/ВЫКЛЮЧЕНИЕ ПИТАНИЯ

### Включение питания

Подключите проектор к шнуру питания, а затем подключите шнур питания к сети. Когда индикатор перестает мигать, значит проектор находится в режиме ожидания.

### Мультимедийный экран

После того, как проектор включен, он выходит из загрузочного логотипа в течение 2 секунд на основной экран, как показано на рисунке ниже.

### Отключение питания

Нажмите кнопку питания на проекторе или пульте дистанционного управления, индикатор будет мигать в течение 3 секунд и проектор выключится.

## МУЛЬТИМЕДИЙНОЕ УПРАВЛЕНИЕ

Нажмите кнопку "⏮" на проекторе или на пульте дистанционного управления в Мультимедиа для выбора нужного элемента и нажмите кнопку

"OK", чтобы войти в систему медиа / музыки / изображения как видно рисунка. Нажмите "⏮" на пульте дистанционного управления, чтобы войти в подменю, затем нажмите кнопку "OK", чтобы посмотреть сохраненный файл.

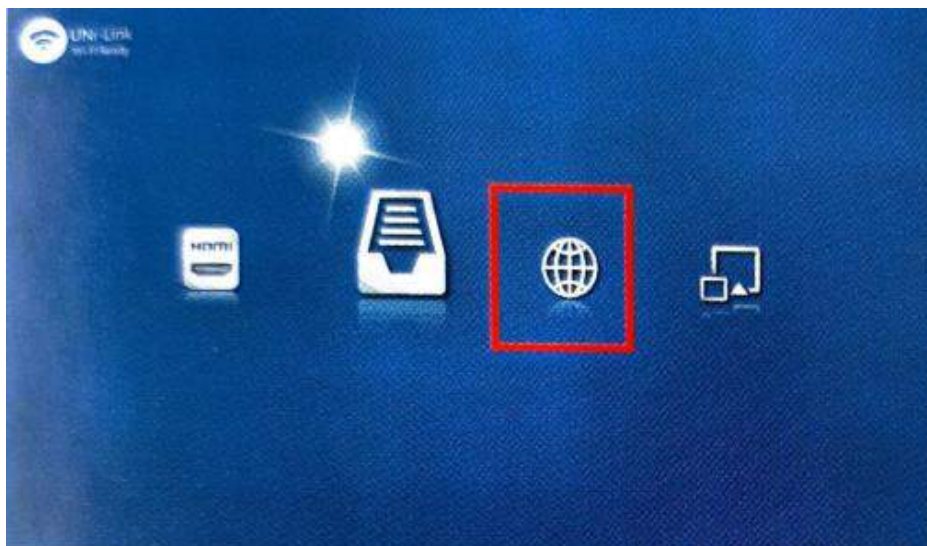
После входа в подменю нажмите кнопку "⏮", чтобы выбрать файл, который вам нужен. Затем нажмите кнопку "OK" для отображения.

## МУЛЬТИМЕДИЙНЫЙ ЭКРАН

Нажмите кнопку "OK", чтобы войти в подменю Мультимедиа (Видео/Музыка/Фото/Txt) Нажмите кнопку "OK", чтобы выбрать соответствующий значок функции. Нажмите кнопку "OK", чтобы отобразить доступные элементы настройки: видео, музыка, фото и Txt.

## БЕСПРОВОДНОЕ ПОДКЛЮЧЕНИЕ

В главном интерфейсе нажмите кнопку, чтобы выбрать значок функции Wi-Fi, нажмите кнопку "OK", чтобы войти в подменю, как показано на рисунке.





Откройте Wi-Fi на вашем мобильном устройстве (система android/iOS), чтобы найти имя, начинающееся с Uni-Link, а затем введите пароль для успешного подключения.



## ПРОЕКЦИЯ ПРИ ПОДКЛЮЧЕНИИ

Использование программы Ezcast для подключения к проектору. Зайдите в приложение и нажмите на галочку в правом верхнем углу для подключения к проектору. Выберите имя, начинающееся с UNi-LINK, после переходим в настройки и завершаете подключение.

Для трансляции на проекторе у вашего смартфона должна быть функция повтора экрана для

Примечание:

В приложении есть функция "Help" Данная функция помогает с настройками подключения проектора.

Отсканируйте QR-код для того что бы скачать приложение



**Приятного использования!**

Сайт: [minicam24.ru](http://minicam24.ru)

E-mail: [info@minicam24.ru](mailto:info@minicam24.ru)

Товар в наличии в 120 городах России и Казахстана

Телефон бесплатной горячей линии: **8(800)200-85-66**