



MINICAM24

РУКОВОДСТВО ПОЛЬЗОВАТЕЛЯ

Проектор Riga1 RD825



СОДЕРЖАНИЕ

СПИСОК АКСЕССУАРОВ	3
ВАЖНЫЕ МЕРЫ ПРЕДОСТОРОЖНОСТИ	3
СПЕЦИФИКАЦИЯ.....	4
МУЛЬТИМЕДИА ПОДДЕРЖИВАЕМЫЕ ФАЙЛЫ.....	4
СТРУКТУРНАЯ ДИАГРАММА	5
СТРУКТУРНАЯ ДИАГРАММА 2	6
ФУНКЦИОНАЛЬНАЯ ОПЕРАЦИЯ	7
ФУНКЦИИ	8
НАСТРОЙКА МЕНЮ	8
МУЛЬТИМЕДИЙНЫЙ ПРОИГРЫВАТЕЛЬ.....	9

СПИСОК АКСЕССУАРОВ

Кабель AV-сигнала 1 шт.

Пульт дистанционного управления 1 шт.

Кабель питания 1 шт.

Руководство пользователя 1 шт.

ВАЖНЫЕ МЕРЫ ПРЕДОСТОРОЖНОСТИ

1. Пожалуйста, внимательно прочитайте руководство перед использованием проектора. Для обеспечения стабильного энергоснабжения, пожалуйста, используйте стандартный шнур питания.

2. Пожалуйста, используйте источник питания и кабель, указанные на паспортной табличке. Проектор следует хранить вдали от тканей, диванов и всего, что может заблокировать вентиляционную камеру. Пожалуйста, держите устройство подальше от легковоспламеняющихся и взрывоопасных материалов.

3. Пожалуйста, не разбирайте устройство самостоятельно, так как это приведет к аннулированию гарантийного обслуживания. Чтобы защитить глаза, не смотрите прямо на объектив, когда проектор включен. Проектор должен храниться вдали от воды и любых других жидкостей.

4. Для предотвращения поражения электрическим током. Пожалуйста, не допускайте попадания на проектор дождя и влаги. Рекомендуется сменить проектор после того, как у него будет монахиня в течение 6 часов без остановок. Если вы не используете проектор в течение длительного периода времени, выключите и отсоедините кабель питания.

5. Пожалуйста, используйте оригинальную пену и другие прокладочные материалы при транспортировке проектора. Если проектор не работает, обратитесь к авторизованному сервисному агенту.

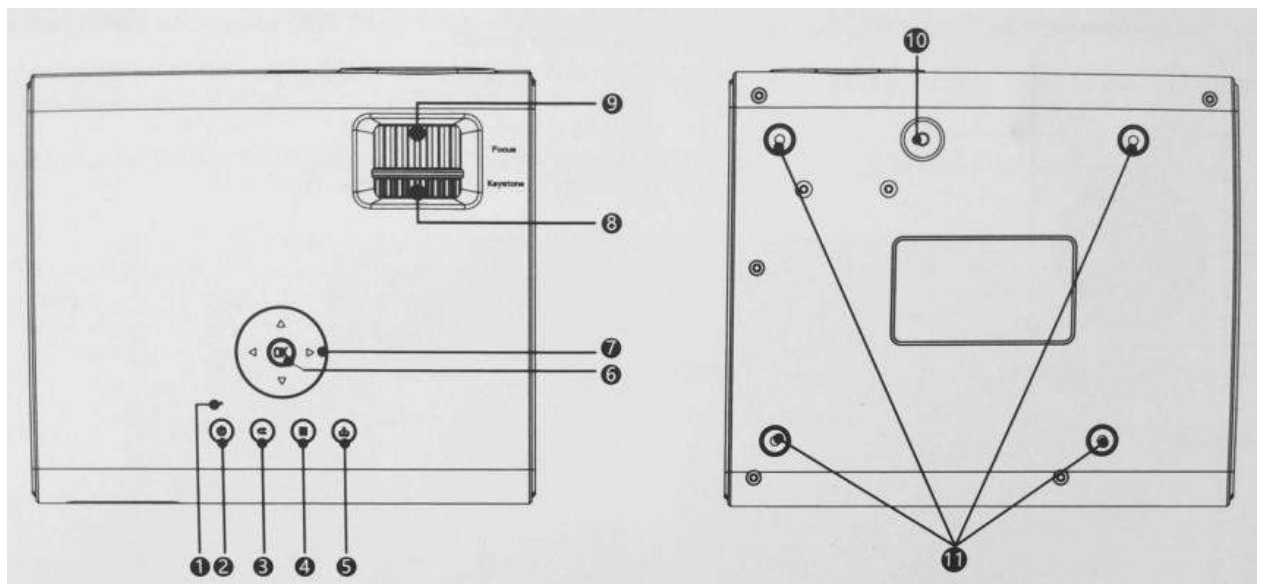
СПЕЦИФИКАЦИЯ

Модель	проектор	Система изображений	ЖК-дисплей
Лампа	LED	Собственное разрешение	1280x720, поддержка 1080P
Язык	Английский, 23 языка	Размер	215x185x87 мм
Контрастность	1, 500:1	Рабочая температура	5-35 °С
N.W / G.W	1.5 кг / 2 кг	Вход	HDMI / USB / VGA / AV
Режим работы	Руководство / дистанционное управление	Выход	наушники

МУЛЬТИМЕДИА ПОДДЕРЖИВАЕМЫЕ ФАЙЛЫ

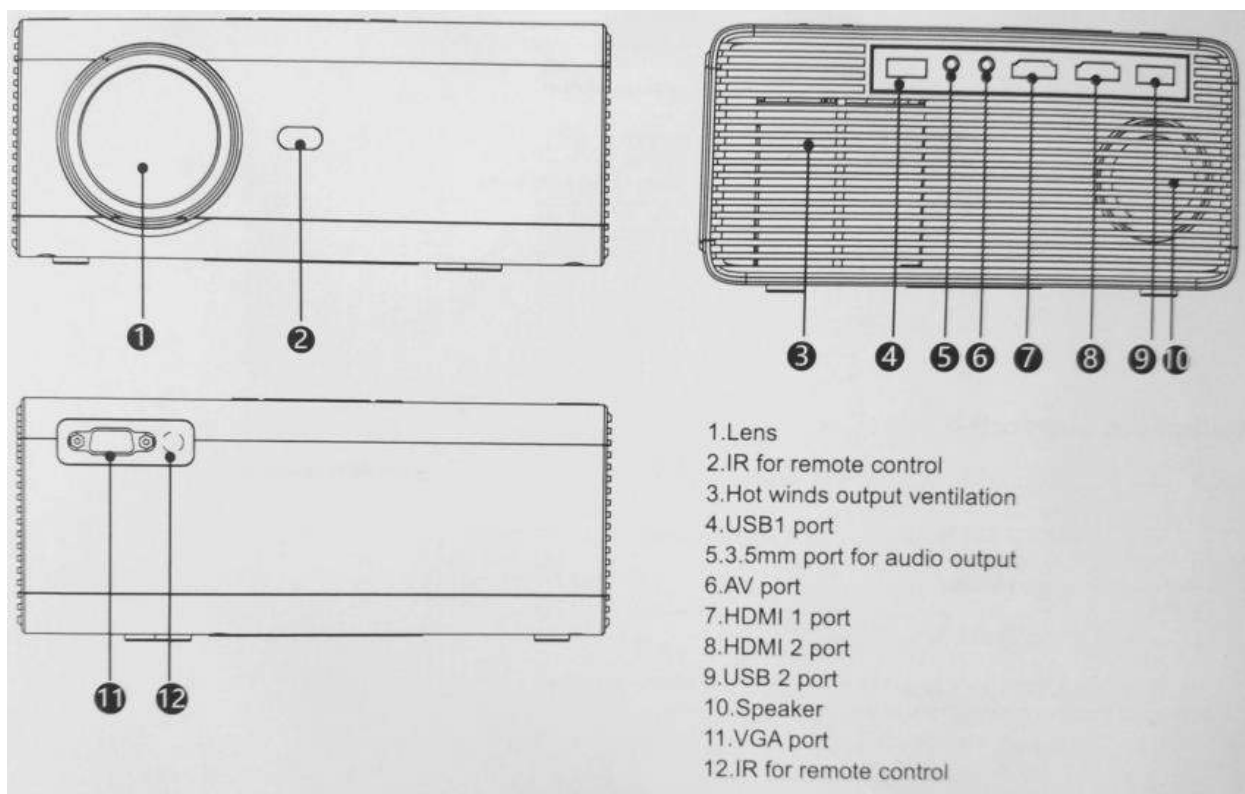
Формат аудио	MP3 / AAC / FLAC / OGG / MAV/WMA/M4A
Формат изображения	BMP / JPG / PNG / JPEG
Формат видео	3GP/AVI/FLV/MKV/MP4 / MPG / WMV/RMVB / RM / TRPNOB / DIVX / TPITS / DAT
Формат файла	TXT

СТРУКТУРНАЯ ДИАГРАММА



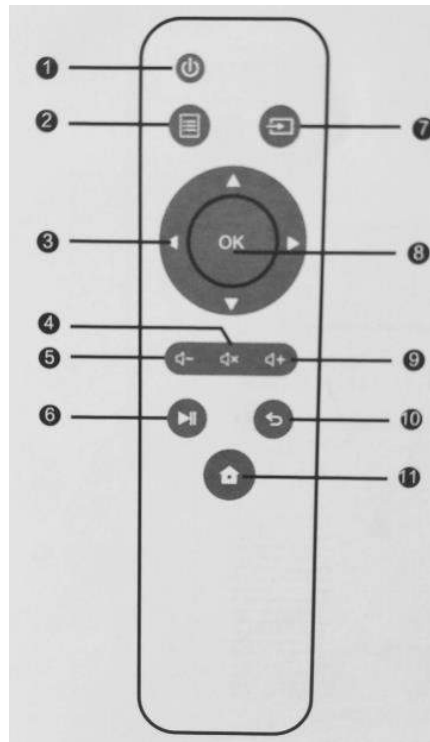
1. Сигнальные огни
2. Кнопка питания
3. Возврат
4. Меню
5. Источник
6. Клавиша ОК
7. Клавиши направления
8. Коррекция траектории
9. Фокусировка
10. Регулировка уровня стойки
11. Отверстия для крепления проектора

СТРУКТУРНАЯ ДИАГРАММА 2



1. Объектив
2. IR для дистанционного управления
3. Горячая вентиляция с выходом ветра
4. Порт USB
5. 3.5 Порт для аудио выхода
6. Порт AV
7. Порт HDMI 1
8. Порт HDMI 2
9. Порт USB 2
10. Динамик
11. VGA порт
12. IR для дистанционного управления

ФУНКЦИОНАЛЬНАЯ ОПЕРАЦИЯ



1. Питание
2. Меню
3. Клавиши со стрелками
4. Отключение звука
5. Уменьшение громкости
6. Игра
7. Источник
8. Ввод
9. Увеличение громкости
10. Выход
11. Главная

ФУНКЦИИ

1. Включение / выключение питания

После подключения проектора он будет находиться в режиме ожидания.

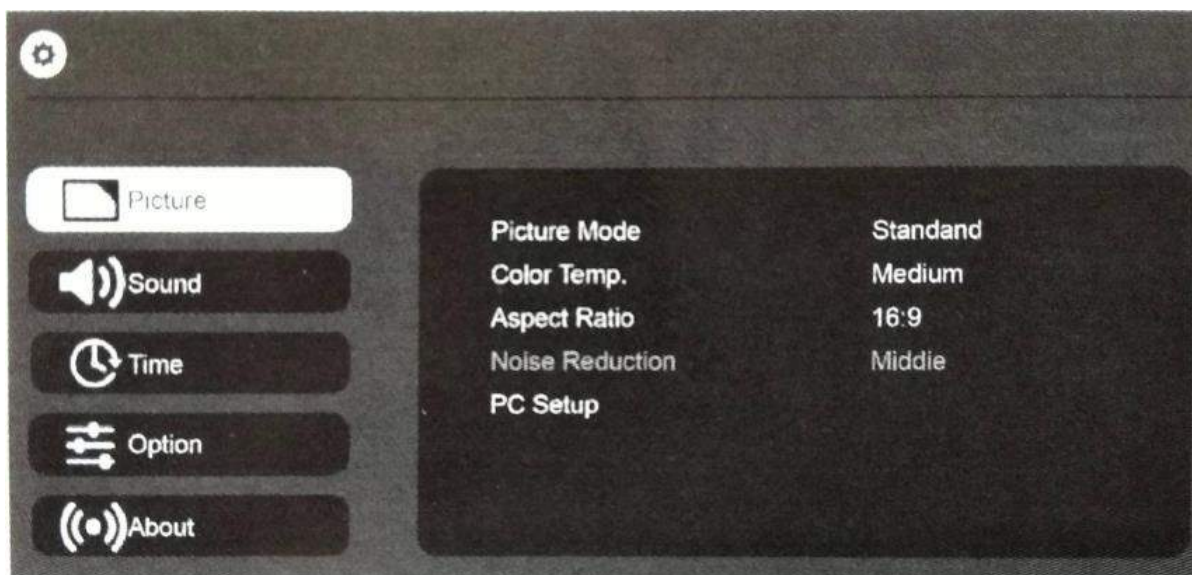
Включение: Нажмите кнопку питания на пульте дистанционного управления один раз, чтобы включить проектор. Выключение: дважды нажмите кнопку питания на пульте дистанционного управления, чтобы выключить проектор.

1. Фокусировка

Установите проектор в определенном месте на необходимом расстоянии, чтобы объектив был перпендикулярен к экрану, затем поворачивайте объектив, пока изображение не станет четким. Сначала подключите кабель питания к проектору, а затем вставьте вилку в розетку.

НАСТРОЙКА МЕНЮ

На главной странице выберите «Настройки», затем нажмите «▲ / ▼», чтобы войти в каждое подменю. Затем отрегулируйте параметры в соответствии с вашими требованиями и нажмите «ОК» для подтверждения.



Функции подменю

1. Подменю изображения: Режим изображения, Цветовая температура, Соотношение сторон, Подавление шума, Настройка ПК

2. Подменю звука: Режим звука, Баланс.

3. Подменю времени: Таймер сна. Авто Сон.
4. Подменю опции: язык экранного меню, восстановить заводские настройки, Переворот, Фокус.
5. Меню обновления канала и программного обеспечения. Управление подробностями телеканала. Оно недоступно для модели без TTV. Обновление программного обеспечения является обновлением программного обеспечения.

МУЛЬТИМЕДИЙНЫЙ ПРОИГРЫВАТЕЛЬ

Вставьте U-диск и выберите USB в исходном меню, изображение на экране будет таким, как показано ниже: через этот интерфейс вы можете выбрать соответствующие «Фото», «Музыка», «Кино» или «Текст». Иконка для воспроизведения необходимых файлов.

Например: выберите «Фильм», нажав кнопку «ОК» на пульте дистанционного управления, после чего будут показаны все видеофайлы



Приятного использования!

Сайт: minicam24.ru

E-mail: info@minicam24.ru

Товар в наличии в 120 городах России и Казахстана

Телефон бесплатной горячей линии: **8(800)200-85-66**