

# MINICAM24

**РУКОВОДСТВО ПОЛЬЗОВАТЕЛЯ**  
**Эндоскоп автомобильный гибкий для**  
**смартфона Zac Forth 5.5 мм, 2м**



## СОДЕРЖАНИЕ

Введение.....	3
Особенности .....	3
Применение.....	4
Комплектация.....	4
Знакомство с устройством.....	5
Функции .....	5
Использование с телефоном.....	6
Зарядка .....	7
Характеристики .....	8
Соответствие требованиям FCC.....	8
Гарантийное обслуживание неисправного товара .....	9
Товар надлежащего качества .....	11
Товар ненадлежащего качества .....	11

## **Введение**

### **Внимание**

Перед началом использования данного устройства, пожалуйста, внимательно прочтите руководство пользователя для обеспечения правильной эксплуатации изделия и предотвращения его повреждения. Несоблюдение всех инструкций, перечисленных ниже, может привести к поражению электрическим током и/или серьезной травме.

Этот эндоскоп представляет собой оборудование с функцией просмотра видео в реальном времени, видеозаписи, захвата изображений и т. д., которое подходит для использования в узких и недоступных для наблюдения обычным способом местах, таких как: транспортные средства, осмотр/обслуживание канализации и т. д.

## **Особенности**

1. Разрешение передней и боковой камеры до 1080P, подходит для захвата четких изображений и записи видео.
2. Поворот изображения на 360 градусов.
3. Высокочувствительная водонепроницаемая камера диаметром 5,5 мм с четким качеством изображения для различных рабочих условий.
4. Специальная технология с фокусным расстоянием 0,5–500 см для передней камеры и 3–500 см для боковой камеры.
5. Регулируемые светодиодные фонари для удобного использования в темноте.
6. IP68 водонепроницаемый
7. Емкость аккумулятора 2600 мАч, время работы до 5 часов.



### Применение

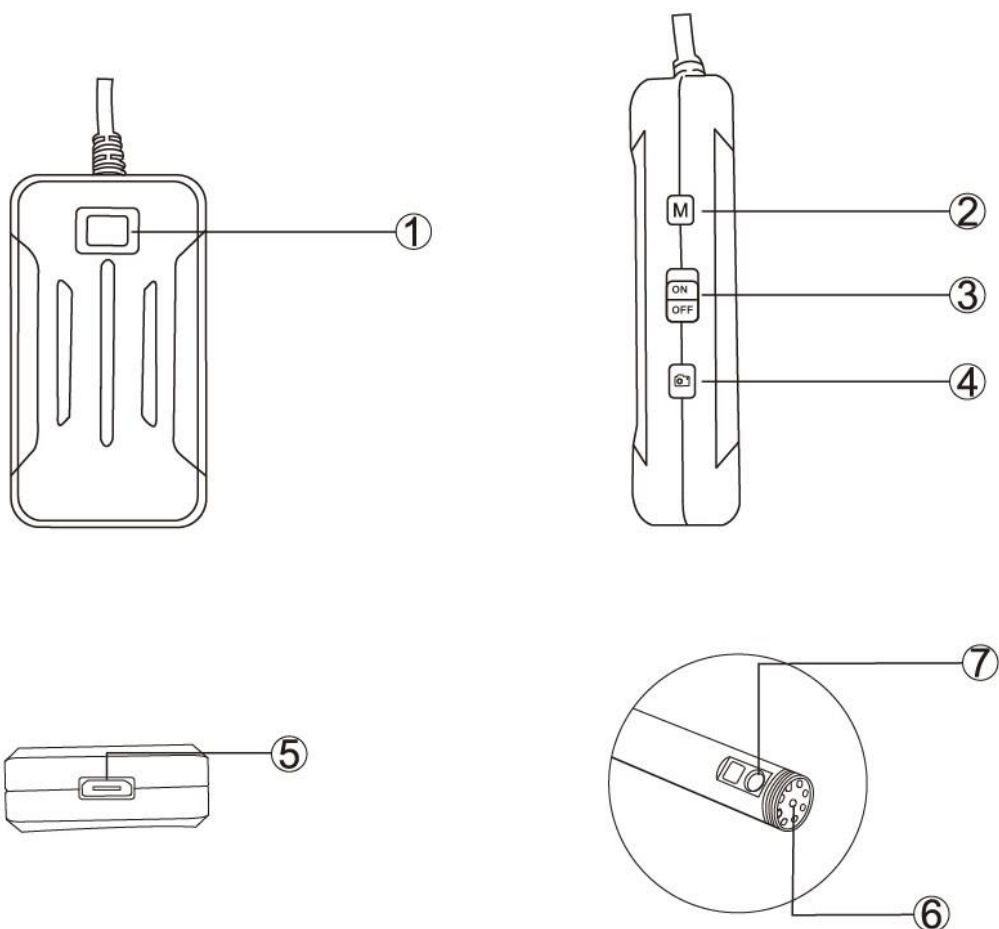
1. Очистка труб/водопроводов: помогает очистить трубу от ржавчины, коррозии, пыли и трещин после проверки.
2. Судостроительная промышленность: используется для проверки котлов, паровых турбин, дизельных двигателей, трубопроводов.
3. Промышленное оборудование: используется для проверки повреждений или износа двигателя, коробок передач, гидравлических систем, что значительно сокращает время простоя.
4. Электроника, электронная промышленность: используется для подтверждения состояния проводки продукта, проверки рабочего состояния устройства и т. д.

### Комплектация

**Комплектация товара может меняться от поставки к поставке. Уточняйте текущую комплектацию у вашего менеджера перед оформлением заказа.**

1. Эндоскоп с двумя камерами
2. Руководство
3. Кабель зарядки
4. Аксессуары: крючок, магниты, защитная крышка

## Знакомство с устройством



1. Отображение заряда батареи.
2. Переключение режимов.
3. Включение / выключение
4. Съёмка фото / запись видео
5. Разъём питания
6. Передняя камера
7. Боковая камера

## Функции

1. Кнопка переключения режима: по умолчанию при включении используется режим двойной камеры. Нажмите один раз, чтобы

переключиться в режим передней камеры, нажмите еще раз, чтобы переключиться в режим боковой линзы.

2. Кнопка регулировки освещения: свет по умолчанию включается на самом высоком уровне яркости при включении питания. Коротко нажмите кнопку, чтобы ослабить яркость. 5-уровневая регулировка, свет выключается после 5-кратного нажатия. Затем нажмите еще раз, чтобы включить самый яркий свет.

3. Кнопка «Фото»: короткое нажатие, чтобы сделать снимок, длительное нажатие, чтобы начать запись видео, затем коротко нажатие один раз, чтобы остановить.

4. Включение/выключение питания: нажмите и удерживайте кнопку в течение 3 секунд для включения. Нажмите и удерживайте кнопку в течение 3 секунд для выключения.

5. Разъем под источник питания 5 В.

## Использование с телефоном

### Загрузка и установка приложения

1. Для устройства на iOS: найдите и скачайте приложение «HO WiFi» из Apple Store или отсканируйте QR-код ниже, чтобы скачать и установить приложение.



2. Для устройства на Android: найдите и скачайте приложение «HO WiFi» из Google Play или отсканируйте QR-код ниже, чтобы скачать и установить приложение.



## Подключение и просмотр

1. Включите WiFi эндоскоп
2. Найдите сигнал WiFi с названием «HO WiFi» в настройках беспроводной связи вашего смартфона.
3. Откройте приложение для просмотра изображения в режиме реального времени



1. Фото и видео
2. Запись видео
3. Съемка фото
4. Поворот изображения
5. Настройки разрешения
6. Батарея
7. Настройка яркости
8. Разделение экранов (для легкого сравнения с ранее сделанными изображениями)

## Зарядка

В эндоскопе имеется встроенная литиевая батарея емкостью 2600 мАч.

Если батарея разряжена, вставьте маленький конец адаптера питания в порт постоянного тока 5 В в нижней части панели, затем подключите другой конец адаптера питания к стандартной розетке переменного тока, чтобы зарядить аккумулятор. Во время зарядки индикатор зарядки на панели горит красным. Когда аккумулятор полностью заряжен, светодиодный индикатор аккумулятора погаснет. Отсоедините шнур питания.

## Характеристики

Модель	F300
Разрешение передней камеры	1920x1080
Разрешение боковой камеры	1920x1080
Угол обзора	70 °С
Фокальное расстояние	5 –500 см
Уровень защиты от воды и пыли	IP 68
Диаметр линзы	5,5 мм
Формат фото	JPEG
Формат видео	Mp4

## Соответствие требованиям FCC

Самостоятельно произведенные изменения или улучшения, не одобренные явно и прямо ответственной за соответствие стороной, могут лишить пользователя права на работу с оборудованием.

Это оборудование было протестировано и признано соответствующим требованиям для цифрового устройства класса В в соответствии с частью 15 правил FCC. Эти ограничения разработаны для обеспечения разумной защиты от вредного вмешательства в жилые постройки. Это оборудование генерирует, использует и может излучать радиочастотную энергию и, если установлено и используется не в соответствии с инструкциями, может вызвать вредное влияние на качество радиосвязи. Однако нет гарантии, что вмешательство не произойдет даже при корректной установке. Если устройство вызывает вредное влияние на прием радио- или телевизионного сигнала, рекомендуется пользователю попытаться устранить вмешательство одним или несколькими из следующих методов:

- Перенаправьте или переместите приемную антенну.
- Увеличьте расстояние между оборудованием и приемником.
- Подключите оборудование к розетке на другом электрическом контуре, чем тот, к которому подключен приемник.
- Обратитесь к продавцу или опытному радио/телевизионному технику за помощью.

Антенны, используемые для этого передатчика, должны быть установлены на расстоянии не менее 20 см от всех людей и должны быть установлены на одном уровне для работы с передатчиком.



## Гарантийное обслуживание неисправного товара

Если в купленном Вами товаре в течение установленного гарантийного срока обнаружены недостатки, Вы по своему выбору вправе:

- потребовать замены на товар этой же марки (этой же модели и (или) артикула)
- потребовать замены на такой же товар другой марки (модели, артикула) с соответствующим перерасчетом покупной цены;
- потребовать соразмерного уменьшения покупной цены;
- потребовать незамедлительного безвозмездного устранения недостатков товара или возмещения расходов на их исправление потребителем или третьим лицом;
- отказаться от исполнения договора купли-продажи и потребовать возврата уплаченной за товар суммы. В этом случае Вы обязаны вернуть товар с недостатками продавцу за его счет.

В отношении **технически сложного товара** Вы в случае обнаружения в нем недостатков по своему выбору вправе:

- отказаться от исполнения договора купли-продажи и потребовать возврата уплаченной за такой товар суммы;
- предъявить требование о его замене на товар этой же марки (модели, артикула) или на такой же товар другой марки (модели, артикула) с соответствующим перерасчетом покупной цены.

Срок предъявления вышеназванных требований составляет 15 дней со дня передачи Вам такого товара.

По истечении указанного 15-дневного срока данные требования подлежат удовлетворению в одном из следующих случаев:

- обнаружение существенного недостатка товара (существенный недостаток товара: неустранимый недостаток или недостаток, который не может быть устранен без несоразмерных расходов или затрат времени, или выявляется неоднократно, или проявляется вновь после его устранения);
- нарушение установленных законом РФ «О защите прав потребителей» сроков устранения недостатков товара;
- невозможность использования товара в течение каждого года гарантийного срока в совокупности более чем тридцать дней вследствие неоднократного устранения его различных недостатков.

В случае если Вы приобрели уцененный или бывший в употреблении товар ненадлежащего качества, и были заранее предупреждены о недостатках, из-за которых произошла уценка, в письменной форме, то претензии по таким недостаткам не принимаются.

**Важно! Необходимо использовать услуги квалифицированных специалистов по подключению, наладке и пуску в эксплуатацию технически сложных товаров, которые по техническим требованиям не могут быть пущены в эксплуатацию без участия соответствующих специалистов.**

#### **Условия проведения гарантийного обслуживания**

- Фактическое наличие неисправного товара в момент обращения в сервисный центр;
- Гарантийное обслуживание товаров, гарантию на которые дает производитель, осуществляется в специализированных сервисных центрах;
- Гарантийное обслуживание неисправных товаров, купленных в интернет-магазинах ООО Максмол-групп, возможно в нашем сервисном центре по телефону 8-800-200-85-66
- Срок гарантийного обслуживания не превышает 45 дней;
- Гарантийное обслуживание осуществляется в течение всего гарантийного срока, установленного на товар;
- При проведении ремонта срок гарантии продлевается на период нахождения товара в ремонте.

#### **Право на гарантийный ремонт не распространяется на случаи**

- неисправность устройства вызвана нарушением правил его эксплуатации, транспортировки и хранения.
- на устройстве отсутствует, нарушен или не читается оригинальный серийный номер;
- на устройстве отсутствуют или нарушены заводские или гарантийные пломбы и наклейки;
- ремонт, техническое обслуживание или модернизация устройства производились лицами, не уполномоченными на то компанией-производителем;
- дефекты устройства вызваны использованием устройства с программным обеспечением, не входящим в комплект поставки устройства, или не одобренным для совместного использования производителем устройства;
- дефекты устройства вызваны эксплуатацией устройства в составе комплекта неисправного оборудования;
- обнаруживается попадание внутрь устройства посторонних предметов, веществ, жидкостей, насекомых и т.д.;
- неисправность устройства вызвана прямым или косвенным действием механических сил, химического, термического воздействия, излучения, агрессивных или нейтральных жидкостей, газов или иных токсичных или биологических сред, а так же любых иных факторов искусственного или естественного происхождения, кроме тех случаев, когда такое воздействие прямо допускается «Руководством пользователя»;

- неисправность устройства вызвана действием сторонних обстоятельств (стихийных бедствий, скачков напряжения электропитания и т.д.);
- неисправность устройства вызвана несоответствием Государственным Стандартам параметров питающих, телекоммуникационных и кабельных сетей;
- иные случаи, предусмотренные производителями.

**Гарантийные обязательства не распространяются на расходные элементы и материалы (элементы питания, картриджи, кабели подключения и т.п.).**

#### Товар надлежащего качества

Вы вправе обменять товар надлежащего качества на аналогичный товар в течение 14 дней, не считая дня покупки.

Обращаем Ваше внимание, что основная часть нашего ассортимента – **технически сложные товары** бытового назначения (электроника, фотоаппаратура, бытовая техника и т.п.).

Указанные товары, согласно [Постановлению Правительства РФ от 31.12.2020 № 2463](#), обмену как товары надлежащего качества не подлежат. Возврат таких товаров не предусмотрен [Законом РФ от 07.02.1992 № 2300-1](#).

#### Товар ненадлежащего качества

Если в приобретенном Вами товаре выявлен недостаток вы вправе по своему выбору заявить одно из требований, указанных в [ст.18 Закона РФ от 07.02.1992 № 2300-1 \(ред. от 11.06.2021\) О защите прав потребителей](#). Для этого можете обратиться в сервисный центр Максмолл по телефону 8-800-200-85-66

Тем не менее, если указанный товар относится к технически сложным, утв.

[Постановлением от 10 ноября 2011 г. № 924](#), то указанные в ст.18 требования могут быть заявлены только в течение 15 календарных дней с даты покупки.

По истечении 15 дней предъявление указанных требований возможно в случаях если:

- Обнаружен существенный недостаток (Неремонтопригоден);
- Нарушены сроки устранения недостатков;
- Товар не может использоваться в совокупности более тридцати дней в течение каждого года гарантийного срока в связи с необходимостью неоднократного устранения производственных недостатков.

Если у вас остались какие-либо вопросы по использованию или гарантийному обслуживанию товара, свяжитесь с нашим отделом технической поддержки в чате WhatsApp. Для этого запустите приложение WhatsApp. Нажмите на значок камеры в правом верхнем углу и отсканируйте QR-код приведенный ниже камерой вашего смартфона.

Сервисный Центр  
Контакт WhatsApp



Приятного использования!