



РУКОВОДСТВО ПОЛЬЗОВАТЕЛЯ

Эндоскоп автомобильный гибкий для смартфона Zsc Forth 5.5 мм, 2м



4. Съемка фото / запись видео
5. Разъем питания
6. Передняя камера
7. Боковая камера

Функции

1. Кнопка переключения режима: по умолчанию при включении используется режим двойной камеры. Нажмите один раз, чтобы переключиться в режим передней камеры, нажмите еще раз, чтобы переключиться в режим боковой линзы.
2. Кнопка регулировки освещения: свет по умолчанию включается на самом высоком уровне яркости при включении питания. Коротко нажмите кнопку, чтобы ослабить яркость. 5-уровневая регулировка, свет выключается после 5-кратного нажатия. Затем нажмите еще раз, чтобы включить самый яркий свет.
3. Кнопка «Фото»: короткое нажатие, чтобы сделать снимок, длительное нажатие, чтобы начать запись видео, затем короткое нажатие один раз, чтобы остановить.
4. Включение/выключение питания: нажмите и удерживайте кнопку в течение 3 секунд для включения. Нажмите и удерживайте кнопку в течение 3 секунд для выключения.
5. Разъем под источник питания 5 В.

Использование с телефоном

Загрузка и установка приложения

1. Для устройства на iOS: найдите и скачайте приложение «HO WiFi» из Apple Store или отсканируйте QR-код ниже, чтобы скачать и установить приложение.



2. Для устройства на Android: найдите и скачайте приложение «HO WiFi» из Google Play или отсканируйте QR-код ниже, чтобы скачать и установить приложение.



Подключение и просмотр

1. Включите WiFi эндоскоп
2. Найдите сигнал WiFi с названием «HO WiFi» в настройках беспроводной связи вашего смартфона.
3. Откройте приложение для просмотра изображения в режиме реального времени

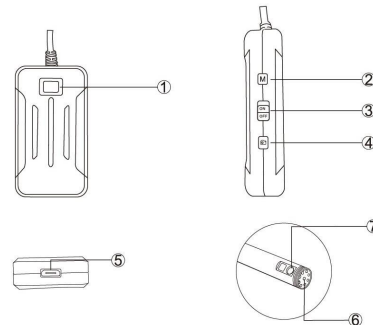
Особенности

1. Разрешение передней и боковой камеры до 1080P, подходит для захвата четких изображений и записи видео.
2. Поворот изображения на 360 градусов.
3. Высокочувствительная водонепроницаемая камера диаметром 5,5 мм с четким качеством изображения для различных рабочих условий.
4. Специальная технология с фокусным расстоянием 0,5–500 см для передней камеры и 3–500 см для боковой камеры.
5. Регулируемые светодиодные фонари для удобного использования в темноте.
6. IP68 водонепроницаемый
7. Емкость аккумулятора 2600 мАч, время работы до 5 часов.

Применение

1. Очистка труб/водопроводов: помогает очистить трубу от ржавчины, коррозии, пыли и трещин после проверки.
2. Судостроительная промышленность: используется для проверки котлов, паровых турбин, дизельных двигателей, трубопроводов.
3. Промышленное оборудование: используется для проверки повреждений или износа двигателя, коробки передач, гидравлических систем.
4. Электроника, электронная промышленность: используется для подтверждения состояния проводки продукта, проверки рабочего состояния устройства и т. д.

Знакомство с устройством



1. Отображение заряда батареи.
2. Переключение режимов.
3. Включение / выключение



- | | |
|------------------------|-------------------------|
| 1. Фото и видео | 5. Настройки разрешения |
| 2. Запись видео | 6. Батарея |
| 3. Съемка фото | 7. Настройка яркости |
| 4. Поворот изображения | 8. Разделение экранов |

Зарядка

В эндоскопе имеется встроенная литиевая батарея емкостью 2600 мАч. Если батарея разряжена, вставьте маленький конец адаптера питания в порт постоянного тока 5 В в нижней части панели, затем подключите другой конец адаптера питания к стандартной розетке переменного тока, чтобы зарядить аккумулятор. Во время зарядки индикатор зарядки на панели горит красным. Когда аккумулятор полностью заряжен, светодиодный индикатор аккумулятора погаснет. Отсоедините шнур питания.

Характеристики

Модель	F300
Разрешение передней камеры	1920x1080
Разрешение боковой камеры	1920x1080
Угол обзора	70 °C
Фокальное расстояние	5 –500 см
Уровень защиты от воды и пыли	IP 68
Диаметр линзы	5,5 мм
Формат фото	JPEG
Формат видео	Mp4

Если у вас остались вопросы по использованию или гарантийному обслуживанию товара, свяжитесь с отделом технической поддержки. Для этого запустите WhatsApp. Нажмите на значок камеры и отсканируйте QR-код приведенный ниже камерой вашего смартфона.



Приятного использования!