



MINICAM24

РУКОВОДСТВО ПОЛЬЗОВАТЕЛЯ

**Телескоп астрономический Scorart
x525**



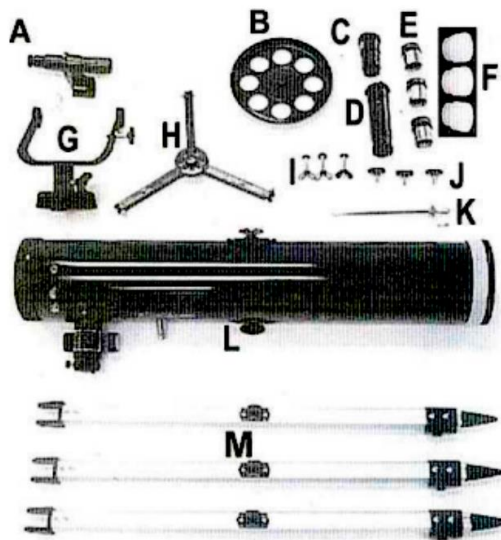
СОДЕРЖАНИЕ

1. Техника безопасности	3
2. Об устройстве	3
3. Сборка.....	3
4. Использование	5
5. Процесс увеличения	5
6. Чистка.....	5
7. Гарантийное обслуживание неисправного товара	5
Товар надлежащего качества	7
Товар ненадлежащего качества	7

1. Техника безопасности

- Не смотрите на солнце через телескоп! Возможна травма глаза;
- Для детей, достигших возраста 8 лет, использовать под присмотром взрослых.

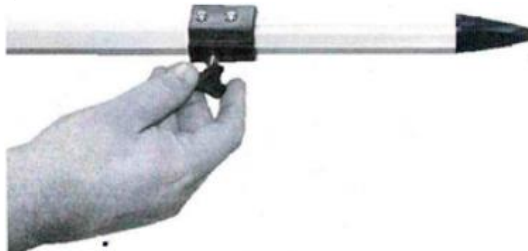
2. Об устройстве



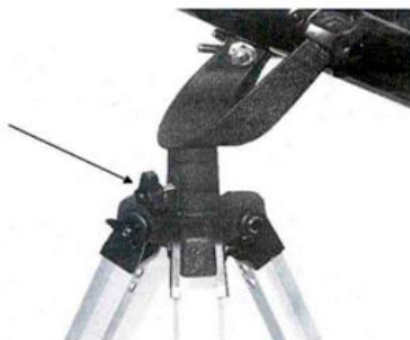
- A. Видоискатель;
- B. Резервуар для аксессуаров;
- C. 3х линза Барлоу;
- D. Монтажник изображения;
- E. Окуляры (3);
- F. Коробочка для окуляров (3);
- G. Скоба;
- H. Подставка для треноги;
- I. Поддерживающие крепления для треноги (3);
- J. Настраивающие ручки треноги (3);
- K. Стержень вертикальной регулировки;
- L. Оптическая труба;
- M. Тренога (3).

3. Сборка

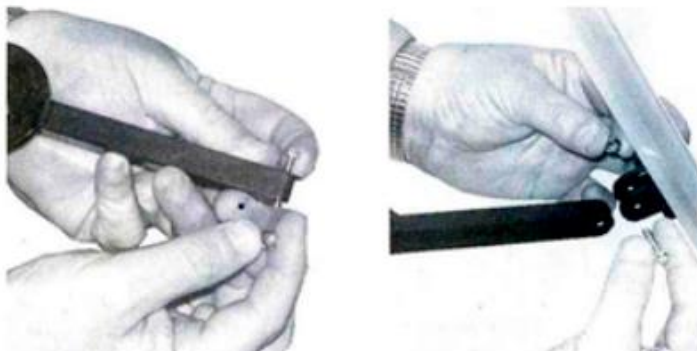
1. Аккуратно достаньте все части из коробки, разложите их на столе или на полу. Не выкидывайте коробку в случае надобности транспортировки телескопа;
2. Расширьте ножки и зафиксируйте их на желаемой высоте;



3. Соедините треноги скобой;



4. Закрепите скобу поддержки треноги к каждой ножке, используйте болтики. Извлеките каждый болтик и муфту. Затем соедините скобы поддержки треноги. Закрутите болты.



5. Соедините резервуар для аксессуаров со скобами треноги;



6. После того, как все болты затянуты, оптическая труба телескопа может быть закреплена на скобе. На каждой стороне оптической трубы есть чёрная металлическая шайба. На каждой шайбе посередине есть большой винт (фиксирующий высоту) и маленький винт возле наружного края. Ослабьте все болты. Вставьте оптическую трубу в скобу (рис. 6). Медленно вращайте каждую шайбу, аккуратно вращайте маленький винт по часовой стрелке отвёрткой. Плотно закрутите каждый болт.



4. Использование

1. Рекомендуется использовать телескоп на улице. Окна или стекла могут исказить изображения;
2. Дайте телескопу адаптироваться к температуре в месте установки. Если температура отличается, процесс может занять до 30 минут;
3. Найдите место вдали от яркого света;
4. Снимите защитную крышку;
5. Начните просмотр.

5. Процесс увеличения

Сила увеличения телескопа указывает на то, насколько увеличится изображение или насколько большим и близким будет казаться предмет наблюдения. Фокусное расстояние окуляра вместе с фокусным расстоянием телескопа определяет силу увеличения. Чтобы вычислить силу увеличения телескопа с конкретным окуляром, просто разделите фокусное расстояние телескопа (700 мм.) на фокусное расстояние окуляра.

$$\frac{700 \text{ мм фокусное расстояние телескопа}}{12,5 \text{ мм фокусное расстояние окуляра}} = 56\text{x сила увеличения}$$

3X линза Барлоу и сменные окуляры обеспечивают следующую силу увеличения:

Окуляр	Сила увеличения	Сила увеличения с 2X линзой Барлоу
20 мм.	35X	105X
12.5 мм.	56X	168X
4 мм.	175X	525X

Желательный уровень силы увеличения зависит от объекта наблюдения. Оптимальной считается сила увеличения, когда она не превышает 20x на каждые 10 мм диаметра линзы. Увеличение около 150x идеально для телескопа с диаметром 76 мм и больше подходит для наблюдения за небесными объектами. Меньшая сила увеличения и более широкое поле зрения рекомендуются для наблюдения за галактиками и туманностями. Высочайшая сила увеличения должна быть использована для детального наблюдения за Луной, Юпитером, Сатурном или другими яркими объектами.

6. Чистка

- Ни при каких обстоятельствах не вынимайте линзы из их оправы и оправу из трубчатого телескопа;
- Осевшую пыль сдуйте при помощи баллончика со сжатым воздухом;
- Смочите ватные диски в средстве для чистки стекол, наполовину разбавленном водой. Слегка отожмите, чтобы не стекала вода;
- Протрите поверхность линз влажными ватными дисками, затем немедленно промокните сухой ватой. Не трите поверхность стекла и не допускайте на нее никакого давления;
- Внимательно осмотрите линзы, чтобы убедиться, что чистящая жидкость не проникла под крышку линзы и не затекла в трубку телескопа. Если это произошло, не закрывайте линзы крышками и оставьте телескоп в теплом помещении до тех пор, пока он не высохнет;
- Для чистки окуляров и линз используйте ту же методику, что и для чистки линз, используйте ушные ватные палочки. У окуляров и линз Барлоу можно чистить обе поверхности;
- Не используйте матерчатые салфетки и бумагу;
- Не используйте спиртосодержащие жидкости;
- Не используйте водопроводную воду.

7. Гарантийное обслуживание неисправного товара

Если в купленном Вами товаре в течение установленного гарантийного срока обнаружены недостатки, Вы по своему выбору вправе:

- потребовать замены на товар этой же марки (этой же модели и (или) артикула)
- потребовать замены на такой же товар другой марки (модели, артикула) с соответствующим перерасчетом покупной цены;
- потребовать соразмерного уменьшения покупной цены;
- потребовать незамедлительного безвозмездного устранения недостатков товара или возмещения расходов на их исправление потребителем или третьим лицом;
- отказаться от исполнения договора купли-продажи и потребовать возврата уплаченной за товар суммы. В этом случае Вы обязаны вернуть товар с недостатками продавцу за его счет.

В отношении **технически сложного товара** Вы в случае обнаружения в нем недостатков по своему выбору вправе:

- отказаться от исполнения договора купли-продажи и потребовать возврата уплаченной за такой товар суммы;
- предъявить требование о его замене на товар этой же марки (модели, артикула) или на такой же товар другой марки (модели, артикула) с соответствующим перерасчетом покупной цены.

Срок предъявления вышеназванных требований составляет 15 дней со дня передачи Вам такого товара. По истечении указанного 15-дневного срока данные требования подлежат удовлетворению в одном из следующих случаев:

- обнаружение существенного недостатка товара (существенный недостаток товара: неустранимый недостаток или недостаток, который не может быть устранен без несоразмерных расходов или затрат времени, или выявляется неоднократно, или проявляется вновь после его устранения);
- нарушение установленных законом РФ «О защите прав потребителей» сроков устранения недостатков товара;
- невозможность использования товара в течение каждого года гарантийного срока в совокупности более чем тридцать дней вследствие неоднократного устранения его различных недостатков.

В случае если Вы приобрели уцененный или бывший в употреблении товар ненадлежащего качества, и были заранее предупреждены о недостатках, из-за которых произошла уценка, в письменной форме, то претензии по таким недостаткам не принимаются.

Важно! Необходимо использовать услуги квалифицированных специалистов по подключению, наладке и пуску в эксплуатацию технически сложных товаров, которые по техническим требованиям не могут быть пущены в эксплуатацию без участия соответствующих специалистов.

Условия проведения гарантийного обслуживания

- Фактическое наличие неисправного товара в момент обращения в сервисный центр;
- Гарантийное обслуживание товаров, гарантию на которые дает производитель, осуществляется в специализированных сервисных центрах;
- Гарантийное обслуживание неисправных товаров, купленных в интернет-магазинах ООО Максмол-групп, возможно в нашем сервисном центре по телефону 8-800-200-85-66
- Срок гарантийного обслуживания не превышает 45 дней;
- Гарантийное обслуживание осуществляется в течение всего гарантийного срока, установленного на товар;
- При проведении ремонта срок гарантии продлевается на период нахождения товара в ремонте.

Право на гарантийный ремонт не распространяется на случаи

- неисправность устройства вызвана нарушением правил его эксплуатации, транспортировки и хранения.
- на устройстве отсутствует, нарушен или не читается оригинальный серийный номер;
- на устройстве отсутствуют или нарушены заводские или гарантийные пломбы и наклейки;
- ремонт, техническое обслуживание или модернизация устройства производились лицами, не уполномоченными на то компанией-производителем;
- дефекты устройства вызваны использованием устройства с программным обеспечением, не входящим в комплект поставки устройства, или не одобренным для совместного использования производителем устройства;
- дефекты устройства вызваны эксплуатацией устройства в составе комплекта неисправного оборудования;
- обнаруживается попадание внутрь устройства посторонних предметов, веществ, жидкостей, насекомых и т.д.;
- неисправность устройства вызвана прямым или косвенным действием механических сил, химического, термического воздействия, излучения, агрессивных или нейтральных жидкостей, газов или иных токсичных или биологических сред, а так же любых иных факторов искусственного или естественного происхождения, кроме тех случаев, когда такое воздействие прямо допускается «Руководством пользователя»;

- неисправность устройства вызвана действием сторонних обстоятельств (стихийных бедствий, скачков напряжения электропитания и т.д.);
- неисправность устройства вызвана несоответствием Государственным Стандартам параметров питающих, телекоммуникационных и кабельных сетей;
- иные случаи, предусмотренные производителями.

Гарантийные обязательства не распространяются на расходные элементы и материалы (элементы питания, картриджи, кабели подключения и т.п.).

Товар надлежащего качества

Вы вправе обменять товар надлежащего качества на аналогичный товар в течение 14 дней, не считая дня покупки.

Обращаем Ваше внимание, что основная часть нашего ассортимента – **технически сложные товары** бытового назначения (электроника, фотоаппаратура, бытовая техника и т.п.).

Указанные товары, согласно [Постановлению Правительства РФ от 31.12.2020 № 2463](#), обмену как товары надлежащего качества не подлежат. Возврат таких товаров не предусмотрен [Законом РФ от 07.02.1992 № 2300-1](#).

Товар ненадлежащего качества

Если в приобретенном Вами товаре выявлен недостаток вы вправе по своему выбору заявить одно из требований, указанных в [ст.18 Закона РФ от 07.02.1992 № 2300-1 \(ред. от 11.06.2021\) О защите прав потребителей](#). Для этого можете обратиться в сервисный центр Максмолл по телефону 8-800-200-85-66. Тем не менее, если указанный товар относится к технически сложным, утв. [Постановлением от 10 ноября 2011 г. № 924](#), то указанные в ст.18 требования могут быть заявлены только в течение 15 календарных дней с даты покупки.

По истечении 15 дней предъявление указанных требований возможно в случаях если:

- обнаружен существенный недостаток;
- нарушены сроки устранения недостатков;
- товар не может использоваться в совокупности более тридцати дней в течение каждого года гарантийного срока в связи с необходимостью неоднократного устранения производственных недостатков.

Если у вас остались какие-либо вопросы по использованию или гарантийному обслуживанию товара, свяжитесь с нашим отделом технической поддержки в чате WhatsApp. Для этого запустите приложение WhatsApp. Нажмите на значок камеры в правом верхнем углу и отсканируйте QR-код приведенный ниже камерой вашего смартфона.

Сервисный Центр
Контакт WhatsApp



Приятного использования!